

1:100

1:1000

POZIOM PORÓWNAWCZY 263,00 m n.p.m.

RZĘDNA TERENU PROJEKTOWANA

RZĘDNA DŃA KOLEKTORA

RZĘDNA DŃA ROWU / TERENU (ISTN.)

GŁĘBOKOŚĆ POSADOWIENIA

POCHYLNIA I SPADKI

MATERIAŁ, ŚREDNICE

ODLEGŁOŚCI

KILOMETRAŻ

			274,47	275,67											
			274,47	272,72	274,56										
			272,36	272,26	272,36	273,72									
			1,54		1,84										
			i=0,019		i=0,013										
			L=44,8		L=34,0										

Ø400 PVC-U, SN8

Ø400 PVC-U

istniejący odcinek kan. deszczowej

0.0

0.1

0.2

STUDIO POŁOMSCY  
 UL. STRZELCÓW BYTOMSKICH 38, 44-280 RYDUŁTOWY

Investor:  
 Powiatowy Zarząd Dróg w Wodzisławiu Śląskim z siedzibą w Syrnii  
 ul. Raciborska 3, 44-361 Syrynia

Adres inwestycji:  
 "Przebudowa ulicy Bohaterów Warszawy w Rydułtowach"

Tema:  
 44-280 Rydułtowy, ul. Bohaterów Warszawy

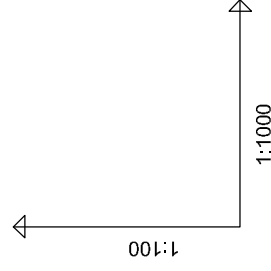
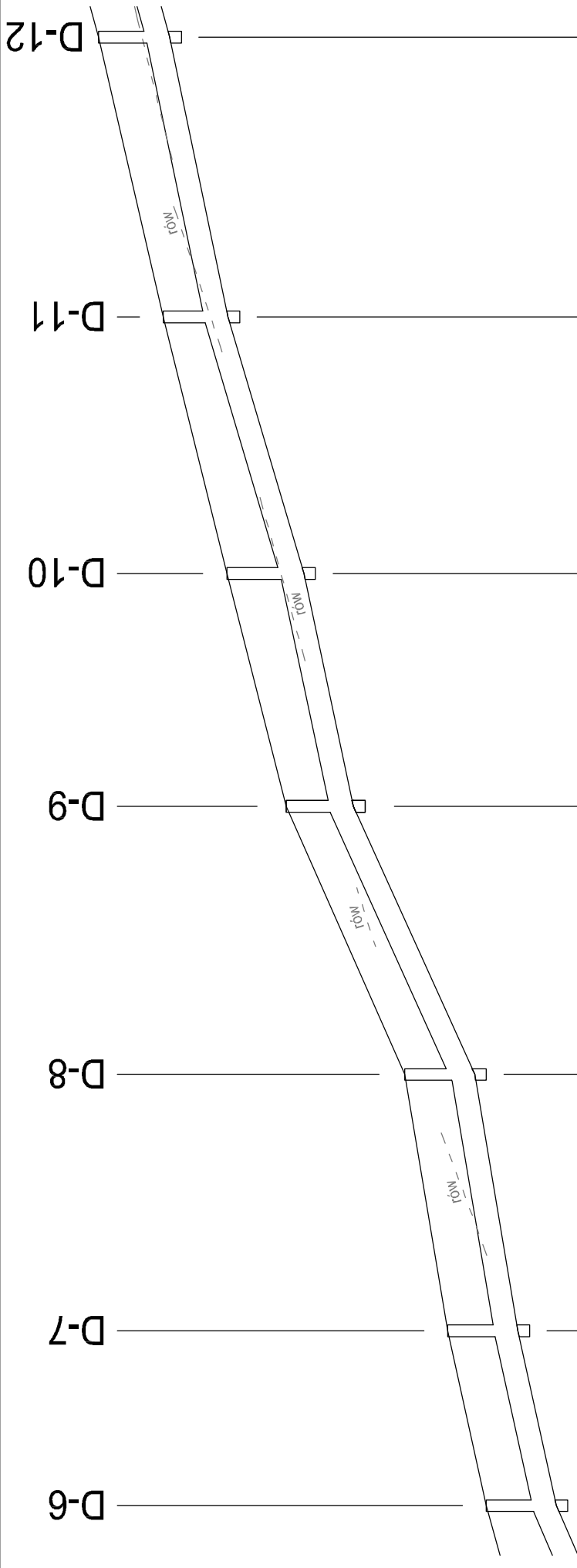
Projektant:  
 mgr inż. Grzegorz Połomski nr upr. bud. SLK/5022/POOD/13

Nazwa rysunku:  
 PROFIL PODŁUŻNY KANALIZACJI DESZCZOWEJ cz. 1/3

Data wykonania:  
 marzec 2016

Skala:  
 1 : 100/1000

Nr rysunku:  
 9.1



POZIOM PORÓWNAWCZY 270.00 m n.p.m.

POZIOM PORÓWNAWCZY 270.00 m n.p.m.	RZĘDNA TERENU PROJEKTOWANA		RZĘDNA DŃA KOLEKTORA		RZĘDNA DŃA ROWU / TERENU (ISTN.)		GŁĘBOKOŚĆ POSADOWIENIA		POCHYLNIA I SPADKI		MATERIAŁ, ŚREDNICE		ODLEGŁOŚCI	
	274.47	275.67	275.13	276.33	275.66	276.87	276.44	277.36	1.20	$i=0,022$	$L=30,0$	61,0	91,0	
			276.87	277.07	275.87	277.07	276.44	277.36	1.20	$i=0,017$	$L=44,0$	35,0	25,0	
			277.57	278.32	277.89	278.32	277.57	278.32	1.15	$i=0,045$	$L=46,0$	81,0	67,0	
			278.78	279.70	278.80	279.10	278.78	279.70	1.32	$i=0,021$	$L=40,0$	21,0	6,0	
			279.55	280.41	278.80	280.12	279.55	280.41	1.11	$i=0,029$	$L=40,0$	34,0	21,0	
			280.90	281.21	280.10	281.21	280.90	281.21	1.11	$i=0,021$	$L=44,0$	59,0	59,0	
			281.03	281.50	281.03	281.50	281.03	281.50	1.22	$i=0,021$	$L=48,0$	84,0	84,0	
			281.06	281.65	281.10	282.32	281.06	281.65				92,0	92,0	
			281.65	281.65	281.10	282.32	281.65	281.65				13,0	13,0	

KILOMETRAŻ

0.3

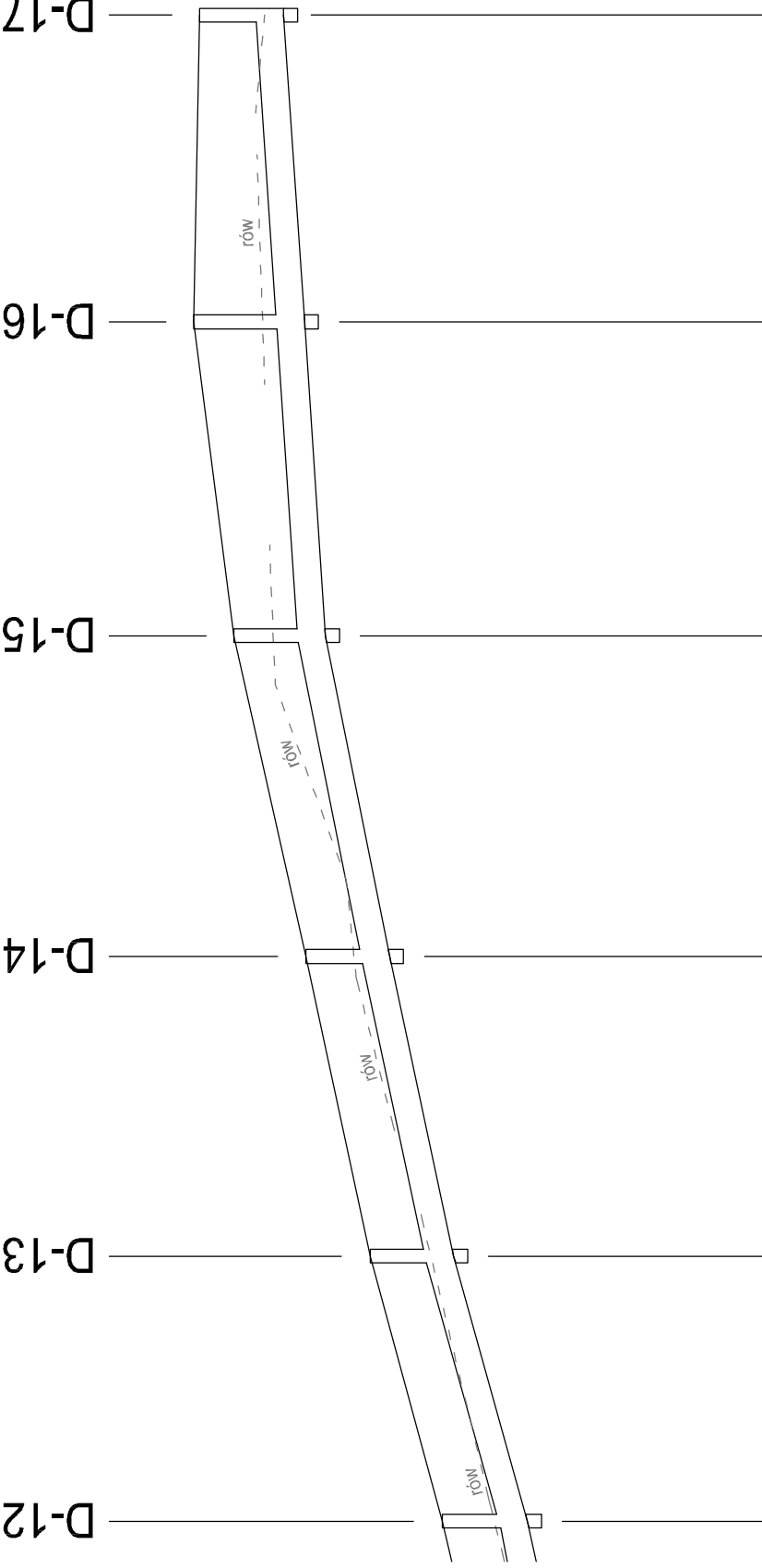
0.4

0.5

Ø400 PVC-U, SN8

STUDIO POŁOMSCY  
UL. STRZELCÓW BYTOMSKICH 38, 44-280 RYDUŁTOWY

Investor: Powiatowy Zarząd Dróg w Wodzisławiu Śląskim z siedzibą w Syrnii ul. Raciborska 3, 44-361 Syrynia	Data wykonania: marzec 2016
Adres inwestycji: "Przebudowa ulicy Bohaterów Warszawy w Rydułtowach"	Skala: 1 : 100/1000
Tema: 44-280 Rydułtowy, ul. Bohaterów Warszawy	Nr rysunku: 9.2
Projektant: mgr inż. Grzegorz Połomski nr upr. SLK/5022/POOD/13	
Nazwa rysunku: PROFIL PODŁUŻNY KANALIZACJI DESZCZOWEJ cz. 2/3	



1:100

1:1000

POZIOM PORÓWNAWCZY 275.00 m n.p.m.

RZĘDNA TERENU PROJEKTOWANA	281,10	282,32	281,65	281,70	281,65	282,15	281,70	283,01	283,63	283,56	284,27	283,08	284,28	283,70	284,72	285,30	284,80	284,87	285,78	284,30	285,89	284,60	285,80	
RZĘDNA DNA KOLEKTORA																								
RZĘDNA DNA ROWU / TERENU (ISTN.)	1,22		1,20	0	282,16	283,36	282,63	283,17	283,63	283,01	283,56	284,27	283,08	284,28	283,70	284,72	285,30	284,80	284,87	285,78	284,30	285,89	284,60	285,80
GŁĘBOKOŚĆ POSADOWIENIA																								
POCHYLNIA I SPADKI	$i=0,03$	$i=0,021$	$i=0,021$	$i=0,02$	$i=0,021$	$i=0,02$	$i=0,021$	$i=0,021$	$i=0,02$	$i=0,02$	$i=0,02$	$i=0,021$	$i=0,021$	$i=0,02$	$i=0,021$	$i=0,021$	$i=0,007$	$i=0,007$	$i=0,007$	$i=0,007$	$i=0,007$	$i=0,007$	$i=0,007$	$i=0,007$
MATERIAŁ, ŚREDNICE	Ø400 PVC-U, SN8																							
ODLEGŁOŚCI	13,0	16,0	21,0	51,0	57,0	64,0	69,0	91,0	94,0	5,0	33,0	40,0	53,0	76,0	85,0	15,0	29,0							
KILOMETRAŻ	0.6																							
KILOMETRAŻ																								
0.7																								

**STUDIO POŁOMSCY**  
**UL. STRZELCÓW BYTOMSKICH 38, 44-280 RYDUŁTOWY**

Investor:  
Powiatowy Zarząd Dróg w Wodzisławiu Śląskim z siedzibą w Syryni  
ul. Raciborska 3, 44-361 Syrynia

Adres Inwestycji:  
"Przebudowa ulicy Bohaterów Warszawy w Rydułtowach"

Tema:  
44-280 Rydułtowy, ul. Bohaterów Warszawy

Projektant:  
mgr inż. Grzegorz Połomski nr upr. bud. SLK/5022/POOD/13

Nazwa rysunku:  
PROFIL PODŁUŻNY KANALIZACJI DESZCZOWEJ cz. 3/3

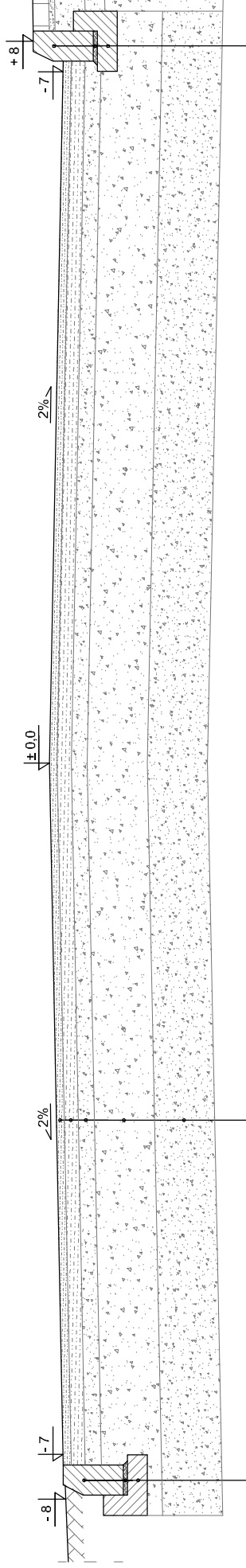
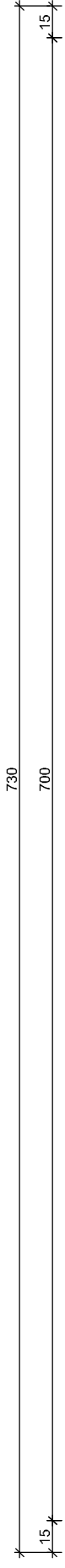
Data wykonania:  
marzec 2016

Skala:  
1 : 100/1000

Nr rysunku:  
9.3

PRZEKRÓJ TYPOWY NAWIERZCHNI A-A

skala 1:30



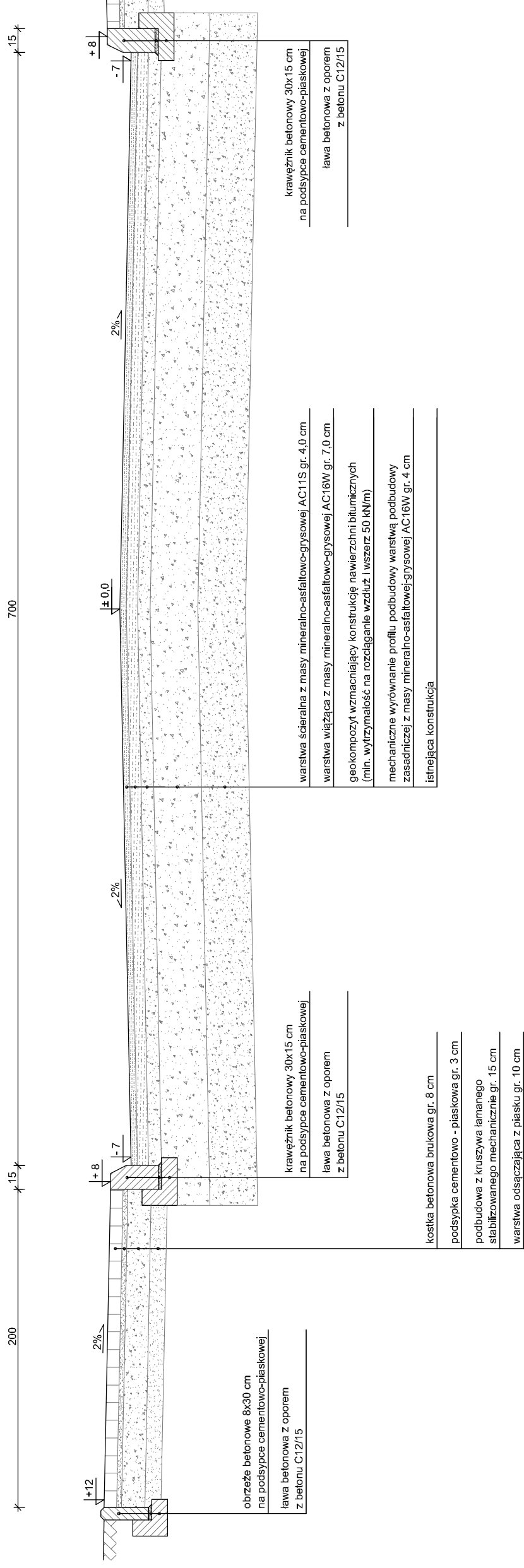
krawężnik betonowy 30x15 cm  
na podsypce cementowo-piaskowej  
ława betonowa z oporem  
z betonu C12/15

warstwa ścieralna z masy mineralno-asfaltowo-grysowej AC11S gr. 4.0 cm  
warstwa wiążąca z masy mineralno-asfaltowo-grysowej AC16W gr. 7.0 cm  
geokompozyt wzmacniający konstrukcję nawierzchni bitumicznych  
(min. wytrzymałość na rozciąganie wzdłuż i wszerz 50 kN/m)  
mechaniczne wyrównanie profilu podbudowy warstwą podbudowy  
zasadniczej z masy mineralno-asfaltowo-grysowej AC16W gr. 4 cm  
istniejąca konstrukcja

krawężnik betonowy 30x15 cm  
na podsypce cementowo-piaskowej  
ława betonowa z oporem  
z betonu C12/15

STUDIO POŁOMSCY	
UL. STRZELCÓW BYTOMSKICH 38, 44-280 RYDUŁTOWY	
Inwestor: Powiatowy Zarząd Dróg w Wodzisławiu Śląskim z siedzibą w Syryni ul. Raciborska 3, 44-361 Syrynia	
Adres Inwestycji: "Przebudowa ulicy Bohaterów Warszawy w Rydułtowach"	
Temat: 44-280 Rydułtowy, ul. Bohaterów Warszawy	Data wykonania: marzec 2016
Projektant: mgr inż. Grzegorz Połomski nr upr. bud. SLK/5022/POOD/13	Skala: 1 : 30
Nazwa rysunku: PRZEKRÓJ TYPOWY NAWIERZCHNI A-A	
Nr rysunku:	

PRZEKRÓJ TYPOWY NAWIERZCHNI B-B  
skala 1:30



STUDIO POŁOMSCY  
UL. STRZELCÓW BYTOMSKICH 38, 44-280 RYDUŁTOWY

Inwestor:  
Powiatowy Zarząd Dróg w Wodzisławiu Śląskim z siedzibą w Syryni  
ul. Raciborska 3, 44-361 Syrynia

Adres Inwestycji:  
"Przebudowa ulicy Bohaterów Warszawy w Rydułtowach"

Tema:  
44-280 Rydułtowy, ul. Bohaterów Warszawy

Projektant:  
mgr inż. Grzegorz Połomski nr upr. bud. SLK/5022/POOD/13

Nazwa rysunku:  
PRZEKRÓJ TYPOWY NAWIERZCHNI B-B

Data wykonania:

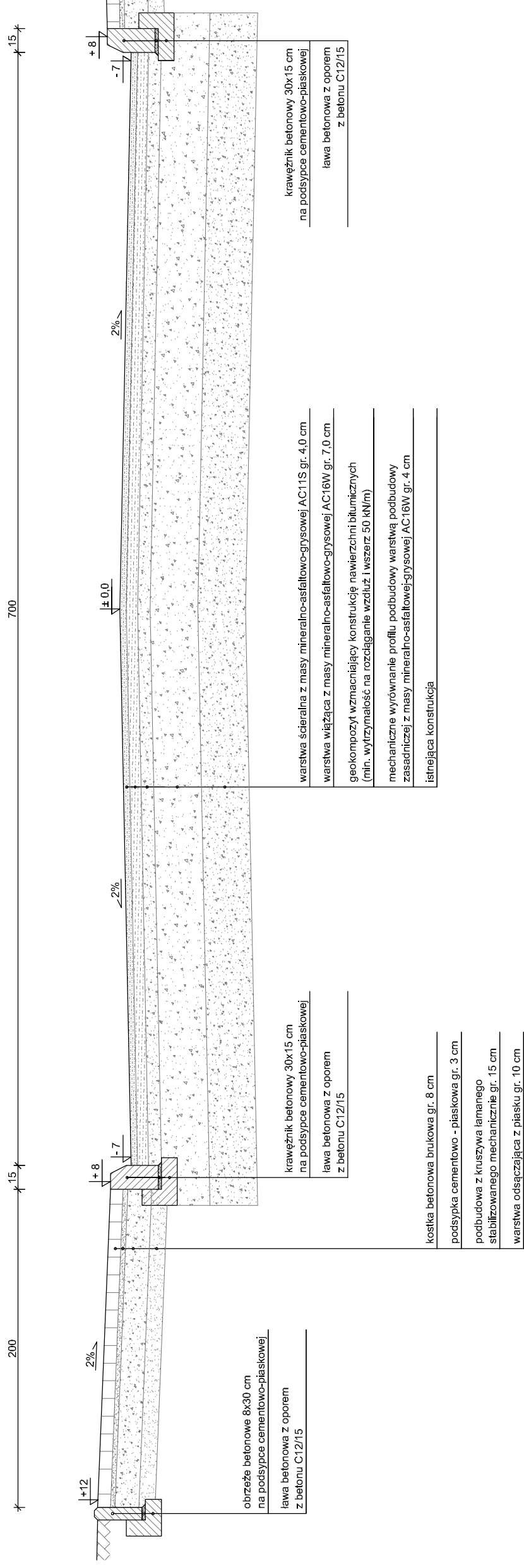
marzec 2016

Skala:

1 : 30

Nr rysunku:

PRZEKRÓJ TYPOWY NAWIERZCHNI C-C  
skala 1:30



STUDIO POŁOMSCY  
UL. STRZELCÓW BYTOMSKICH 38, 44-280 RYDUŁTOWY

Inwestor:  
Powiatowy Zarząd Dróg w Wodzisławiu Śląskim z siedzibą w Syryni  
ul. Raciborska 3, 44-361 Syrynia

Adres Inwestycji:  
"Przebudowa ulicy Bohaterów Warszawy w Rydułtowach"

Tema:  
44-280 Rydułtowy, ul. Bohaterów Warszawy

Projektant:  
mgr inż. Grzegorz Połomski nr upr. bud. SLK/5022/POOD/13

Nazwa rysunku:  
PRZEKRÓJ TYPOWY NAWIERZCHNI C-C

Data wykonania:

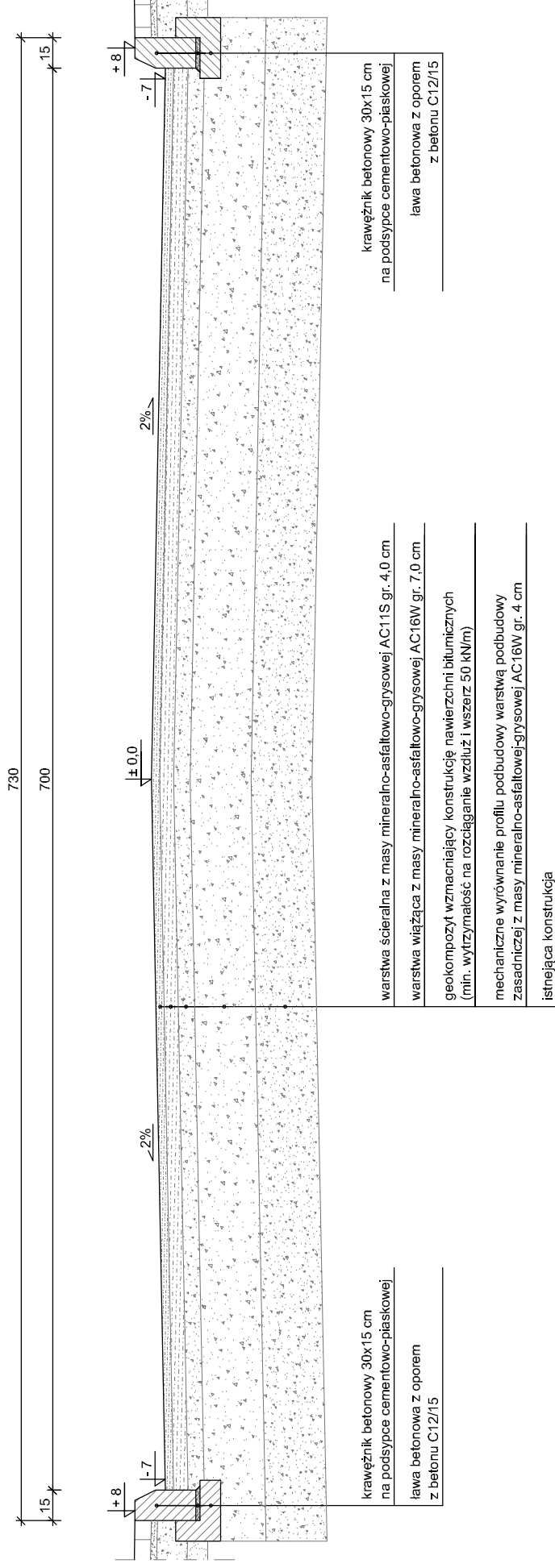
marzec 2016

Skala:

1 : 30

Nr rysunku:

PRZEKRÓJ TYPOWY NAWIERZCHNI D-D  
skala 1:25



STUDIO POŁOMSCY  
UL. STRZELCÓW BYTOMSKICH 38, 44-280 RYDUŁTOWY

Inwestor:  
Powiatowy Zarząd Dróg w Wodzisławiu Śląskim z siedzibą w Syryni  
ul. Raciborska 3, 44-361 Syrynia

Adres Inwestycji:  
"Przebudowa ulicy Bohaterów Warszawy w Rydułtowach"

Temat:  
44-280 Rydułtowy, ul. Bohaterów Warszawy

Projektant:  
mgr inż. Grzegorz Połomski nr upr. bud. SLK/5022/POOD/13

Nazwa rysunku:  
PRZEKRÓJ TYPOWY NAWIERZCHNI D-D

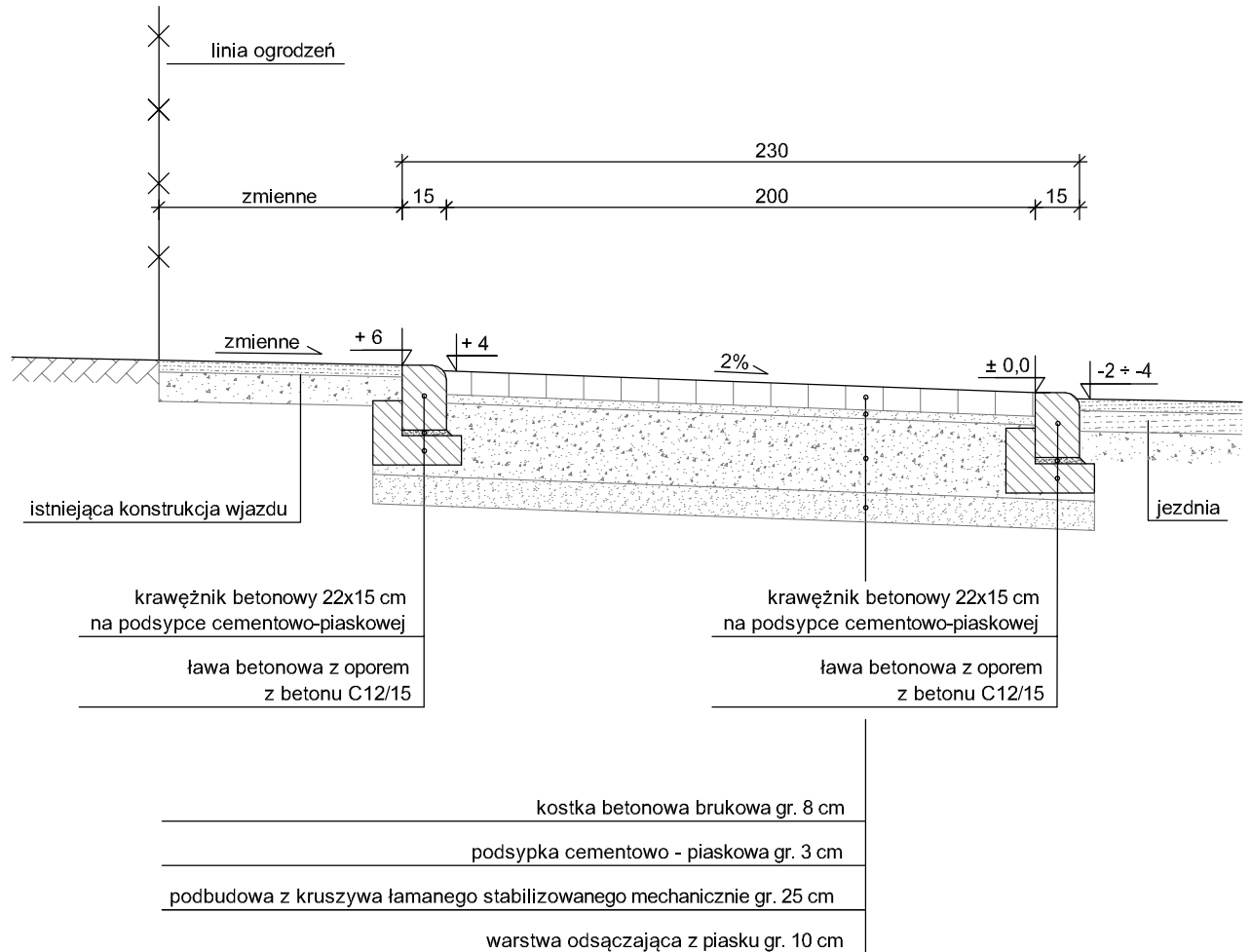
Data wykonania:  
marzec 2016

Skala:  
1 : 30

Nr rysunku:

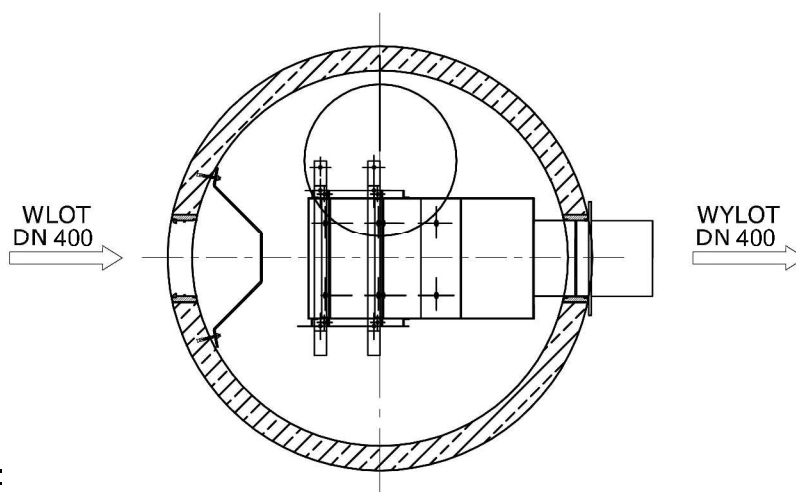
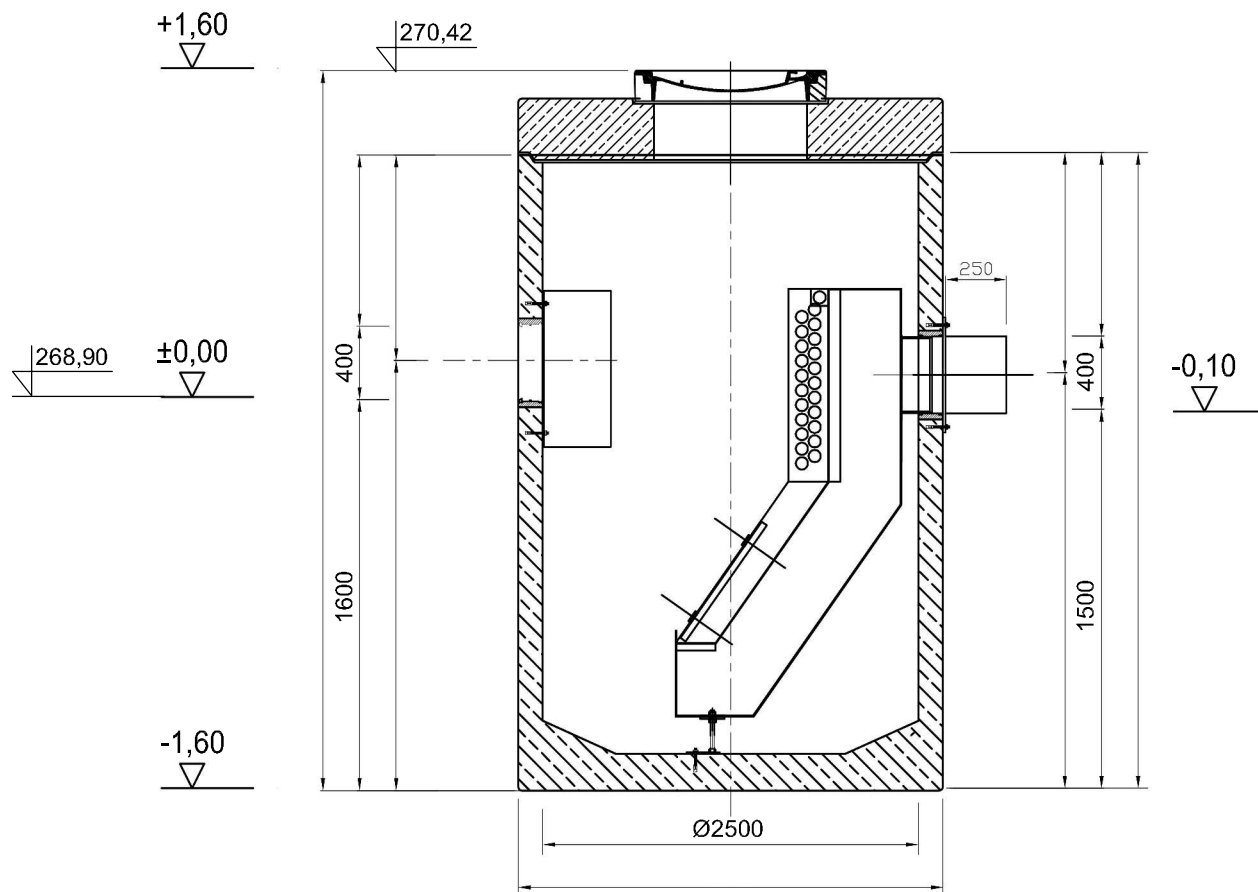
# PRZEKRÓJ TYPOWY WJAZDU

skala 1:25



<b>STUDIO POŁOMSCY</b> <b>UL. STRZELCÓW BYTOMSKICH 38, 44-280 RYDUŁTOWY</b>	
Inwestor: Powiatowy Zarząd Dróg w Wodzisławiu Śląskim z siedzibą w Syryni ul. Raciborska 3, 44-361 Syrynia	
Adres inwestycji: "Przebudowa ulicy Bohaterów Warszawy w Rydułtowach"	
Temat: 44-280 Rydułtowy, ul. Bohaterów Warszawy	Data wykonania: marzec 2016
Projektant: mgr inż. Grzegorz Połomski nr upr. bud. SLK/5022/POOD/13	Skala: 1 : 25
Nazwa rysunku: PRZEKRÓJ TYPOWY WJAZDU	Nr rysunku: 14

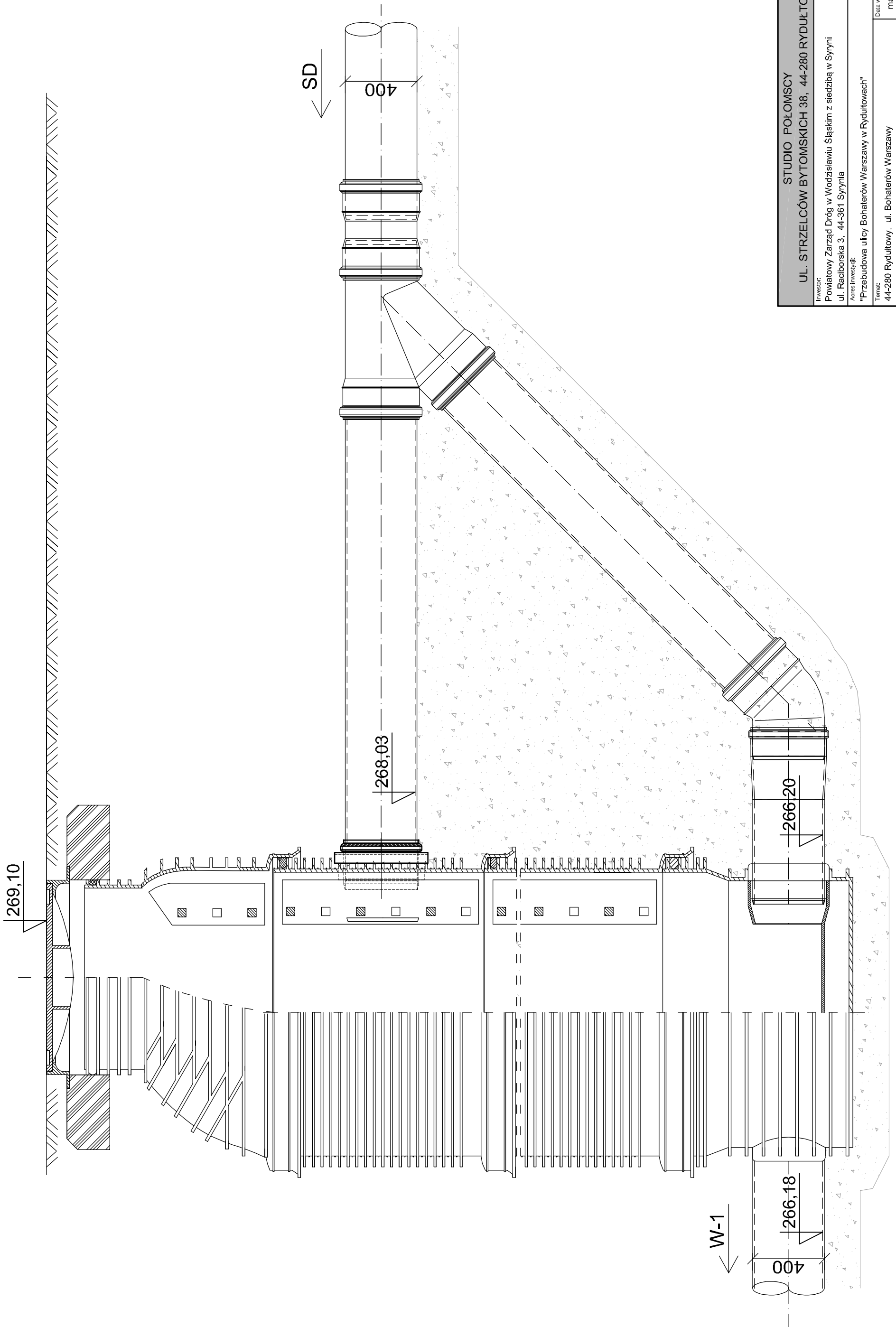




**PARAMETRY UŻYTKOWE:**

Przepływ nominalny:  $Q_n=125$  l/s  
 Pojemność osadnika:  $V_{cz}=4,4$  m<sup>3</sup>  
 Średnica wlotu: DN=400 mm  
 Średnica wewnętrzna:  $D_w=2500$  mm  
 Materiał zbiornika: żelbet C35/45  
 Efektywność oczyszczania:  $\leq 1$  mg/l  
 Zgodność z normą: PN-EN 856

STUDIO POŁOMSCY UL. STRZELCÓW BYTOMSKICH 38, 44-280 RYDUŁTOWY	
Inwestor: Powiatowy Zarząd Dróg w Wodzisławiu Śląskim z siedzibą w Syryni ul. Raciborska 3, 44-361 Syrynia	
Adres inwestycji: "Przebudowa ulicy Bohaterów Warszawy w Rydułtowach"	
Temat: 44-280 Rydułtowy, ul. Bohaterów Warszawy	Data wykonania: marzec 2016
Projektant: mgr inż. Grzegorz Połomski nr upr. bud. SLK/5022/POOD/13	Skala:
Nazwa rysunku: SEPARATOR SUBSTANCJI ROPOPOCHODNYCH "SD"	Nr rysunku:



**STUDIO POŁOMSCY**  
**UL. STRZELCÓW BYTOMSKICH 38, 44-280 RYDUŁTOWY**

**Investor:**  
 Powiatowy Zarząd Dróg w Wodzisławiu Śląskim z siedzibą w Syrnii  
 ul. Raciborska 3, 44-361 Syrynia

**Adres Inwestycji:**  
 "Przebudowa ulicy Bohaterów Warszawy w Rydułtowach"

**Temat:**  
 44-280 Rydułtowy, ul. Bohaterów Warszawy

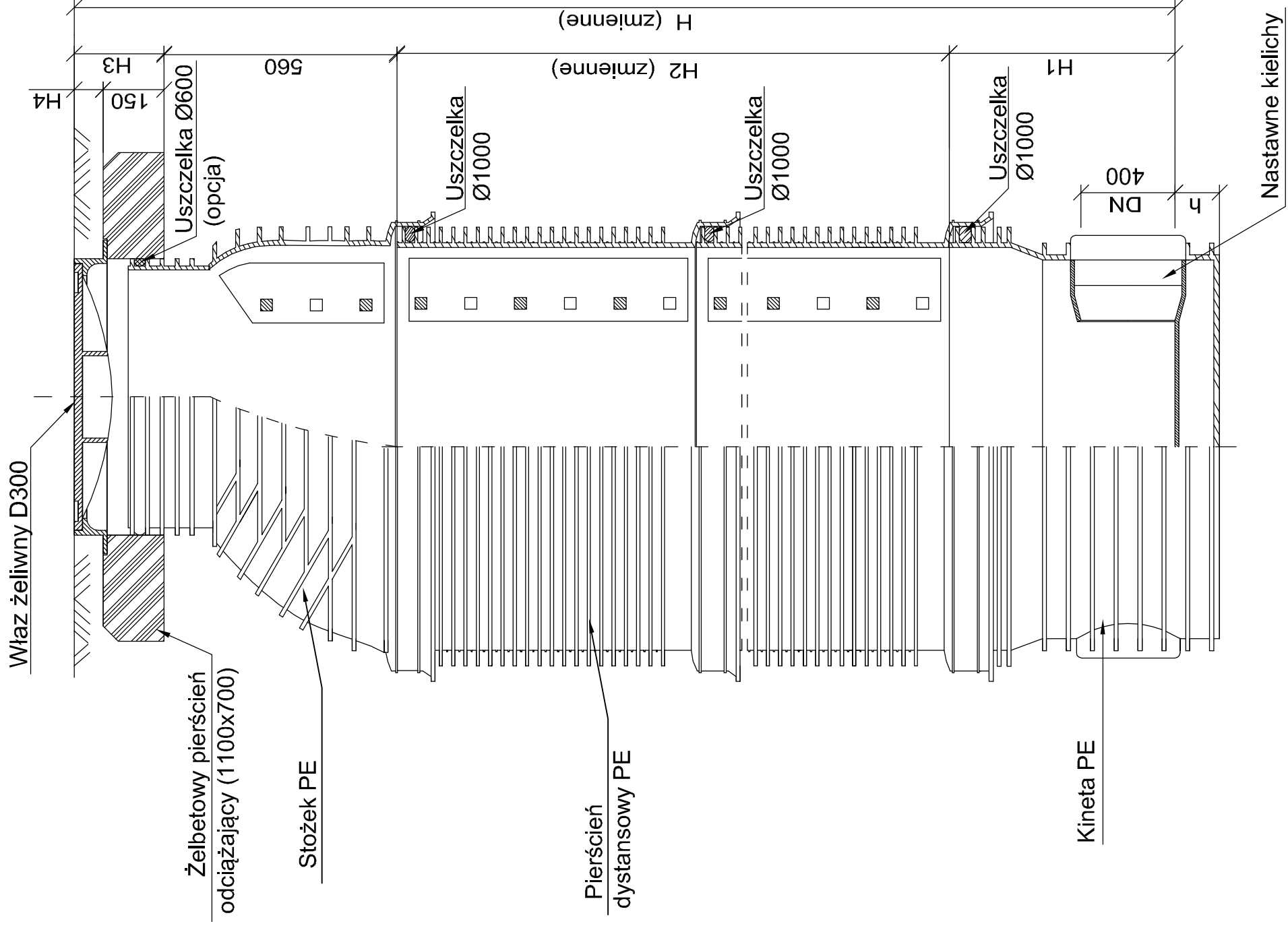
**Projektant:**  
 mgr inż. Grzegorz Połomski nr upr. bud. SLK/5022/POOD/13

**Nazwa rysunku:**  
 STUDZIENKA KASKADOWA "D1"

**Data wykonania:**  
 marzec 2016

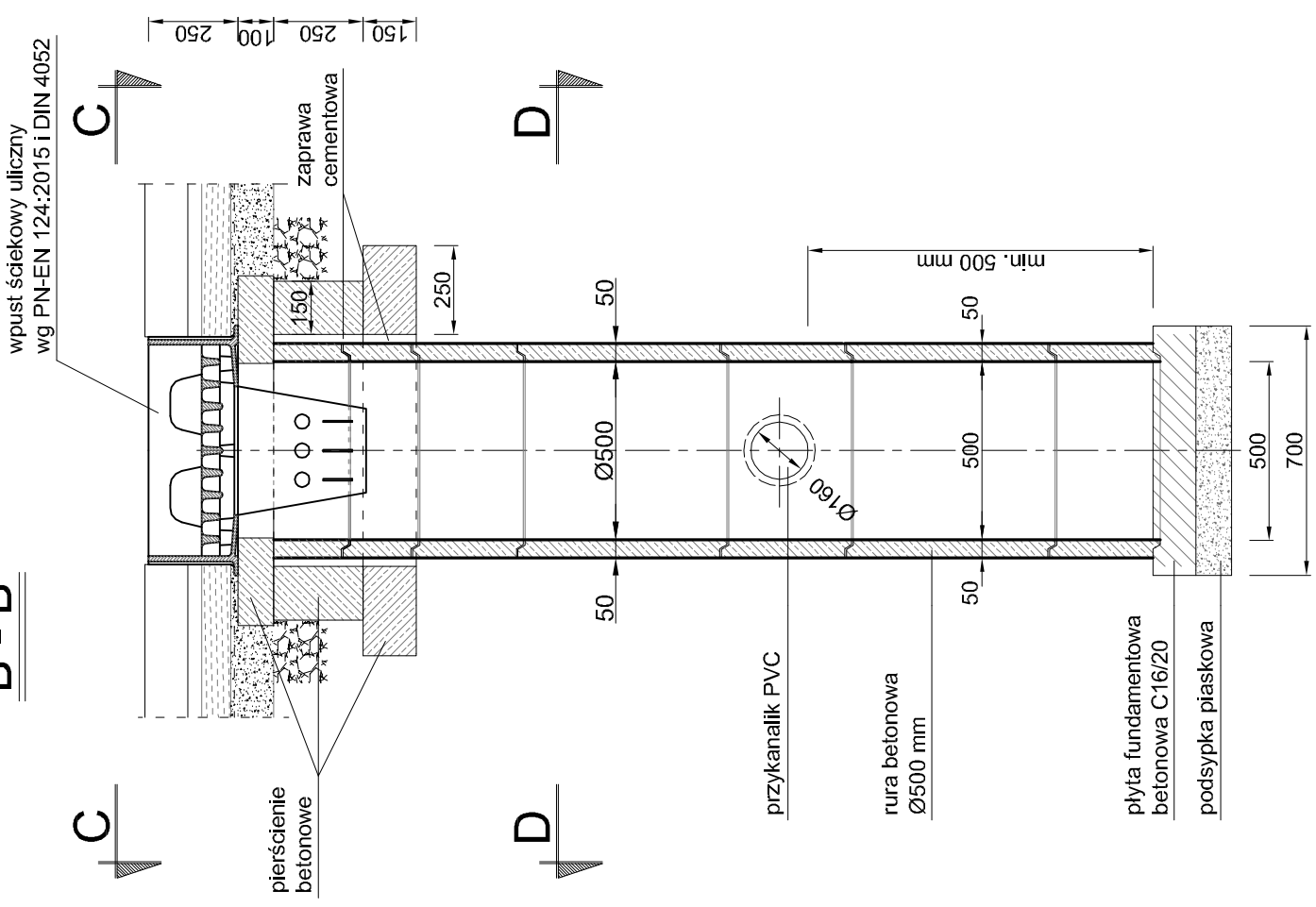
**Skala:**

**Nr rysunku:**

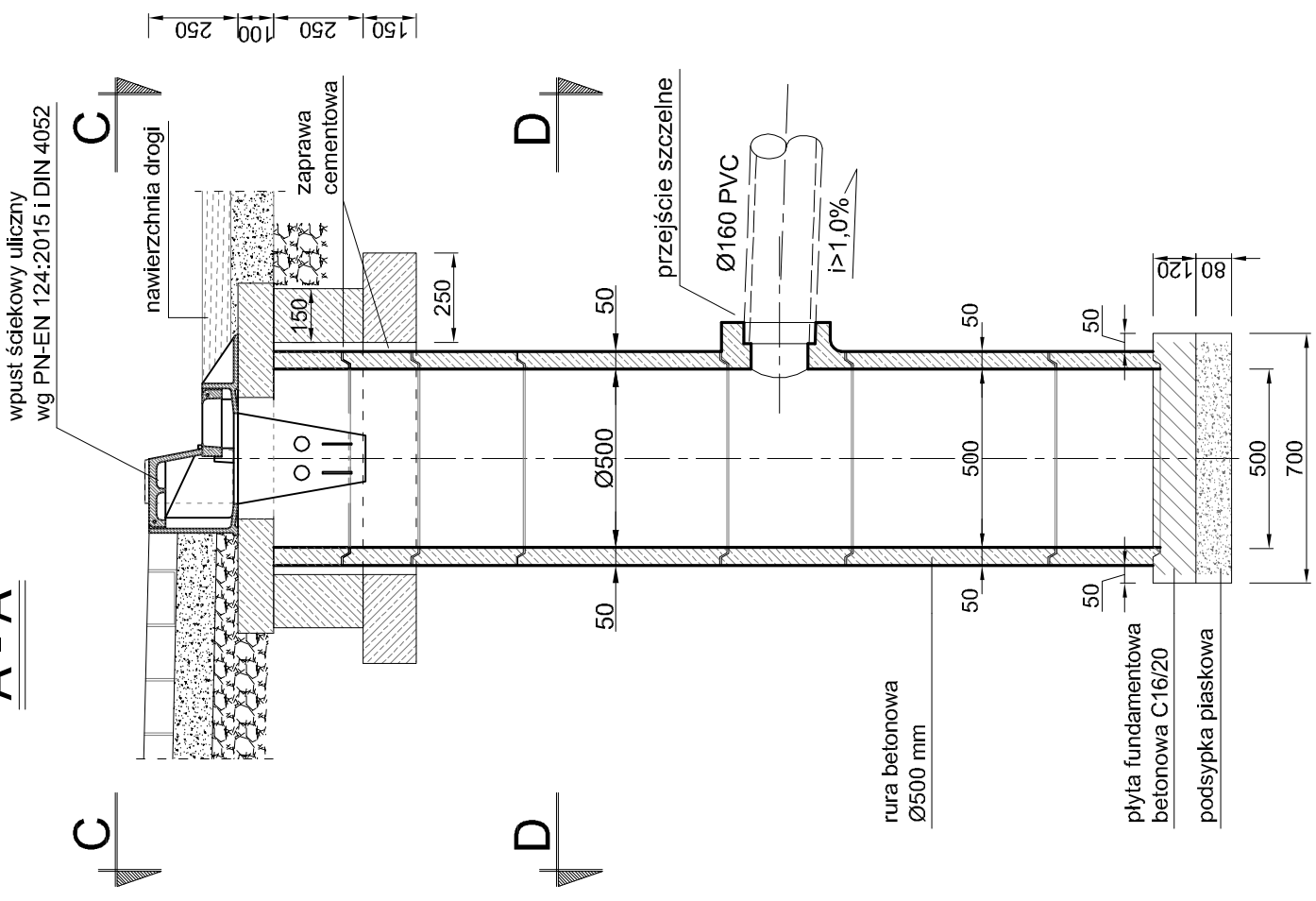


<b>STUDIO POŁOMSCY</b>	
<b>UL. STRZELCÓW BYTOMSKICH 38, 44-280 RYDUŁTOWY</b>	
Inwestor: Powiatowy Zarząd Dróg w Wodzisławiu Śląskim z siedzibą w Syryni ul. Raciborska 3, 44-361 Syrynia	
Adres Inwestycji: "Przebudowa ulicy Bohaterów Warszawy w Rydułtowach"	
Tema:	44-280 Rydułtowy, ul. Bohaterów Warszawy
Data wykonania:	marzec 2016
Projektant:	mgr inż. Grzegorz Połomski nr upr. bud. SLK/5022/POOD/13
Skala:	
Nazwa rysunku:	STUDIENKA REWIZYJNA "D"
Nr rysunku:	

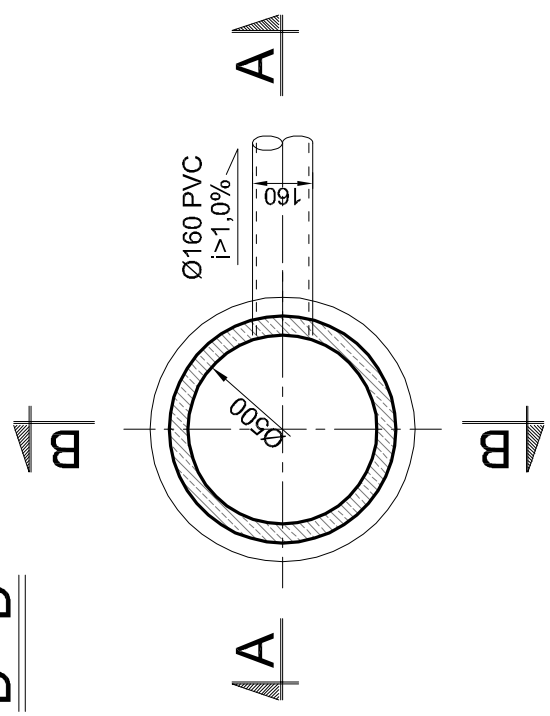
### B - B



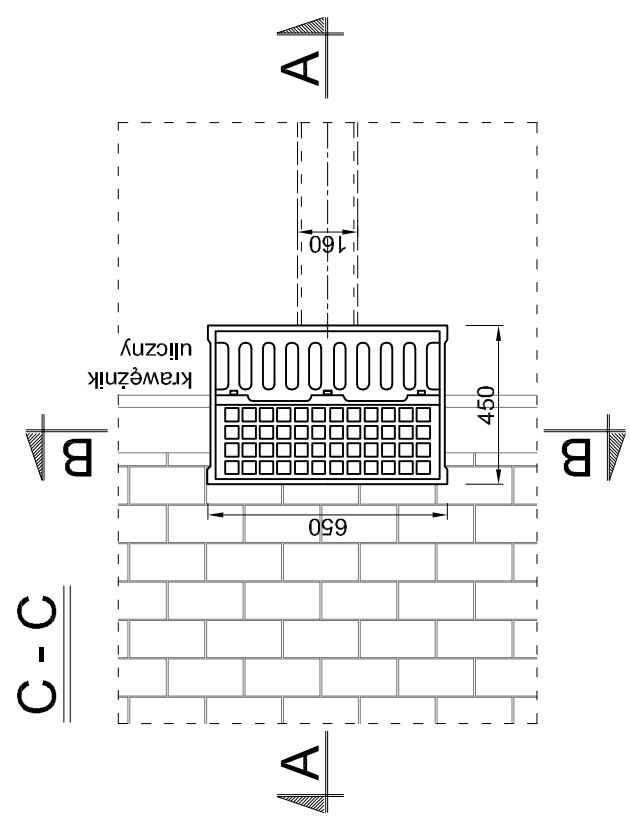
### A - A



### D - D

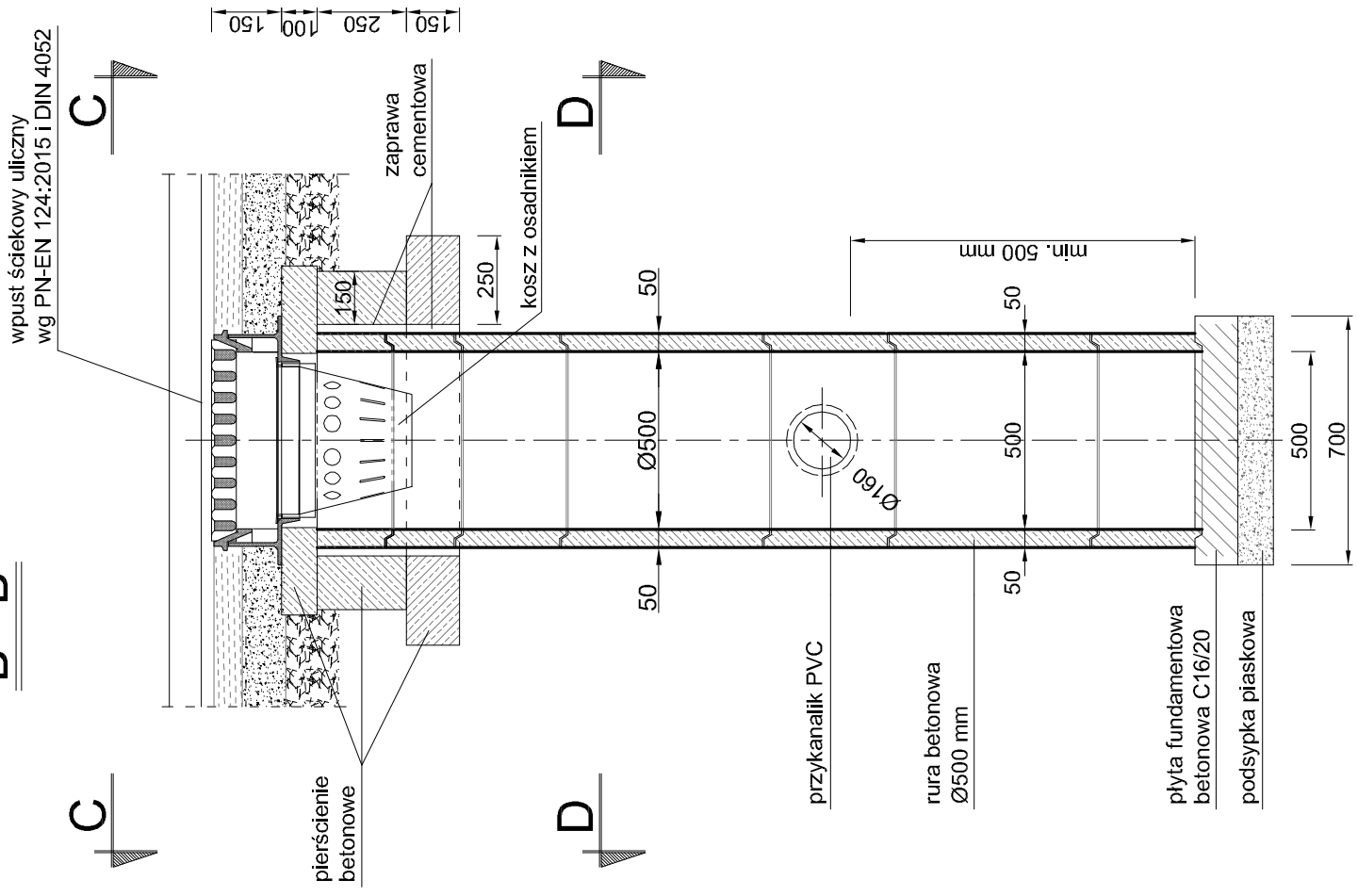


### C - C

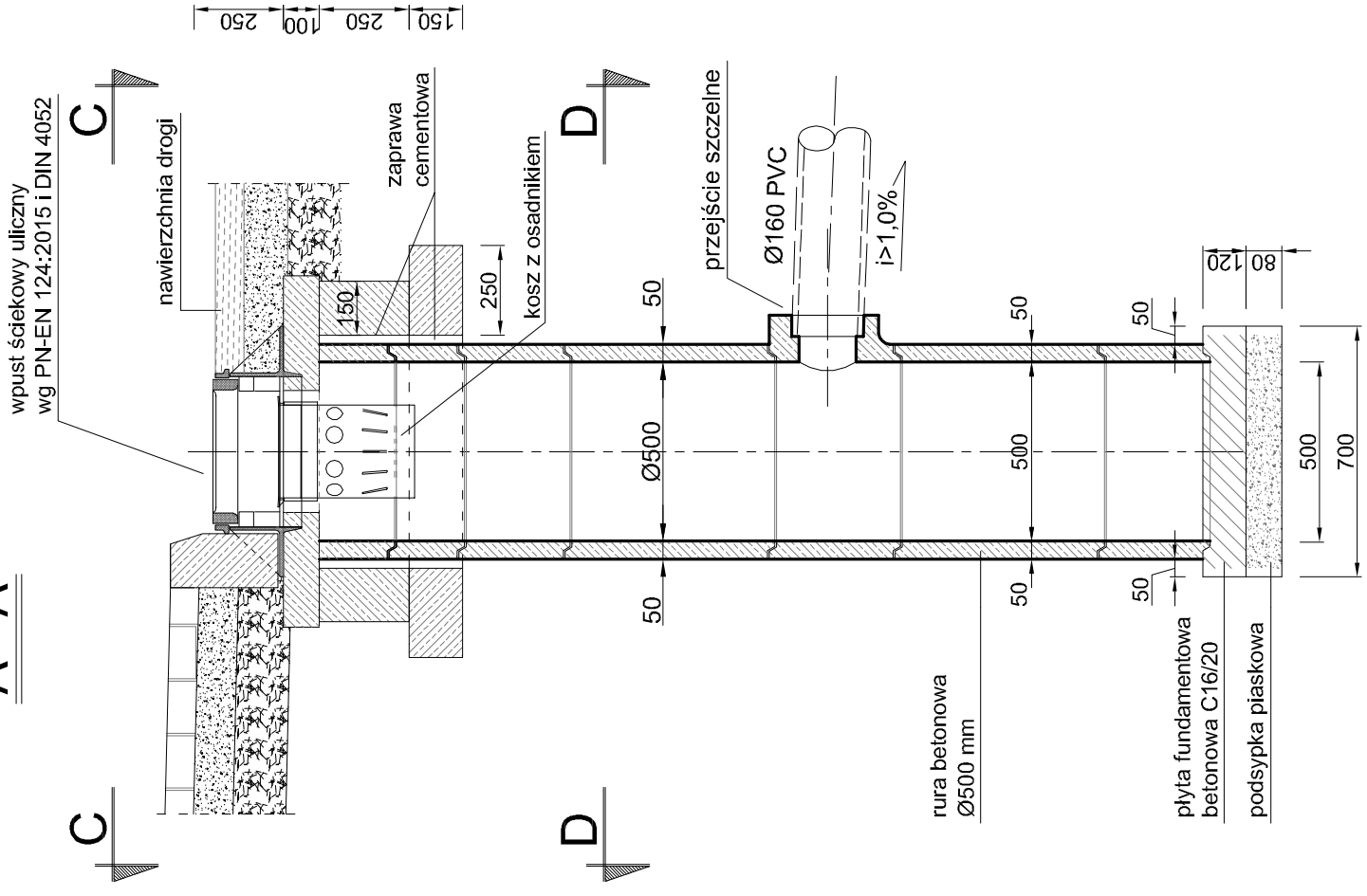


STUDIO POŁOMSCY	
UL. STRZELCÓW BYTOMSKICH 38, 44-280 RYDUŁTÓWY	
Inwestor:	Powiatowy Zarząd Dróg w Wodzisławiu Śląskim z siedzibą w Syrnii ul. Raciborska 3, 44-361 Syrnia
Adres Inwestycji:	"Przebudowa ulicy Bohaterów Warszawy w Rydułtowach"
Temat:	44-280 Rydułtowy, ul. Bohaterów Warszawy
Projektant:	mgr inż. Grzegorz Połomski nr upr. bud. SLK/5022/POOD/13
Nazwa rysunku:	WPUST ULICZNY PRZYKRAWĘŻNIKOWY "K"
Data wykonania:	marzec 2016
Skala:	
Nr rysunku:	

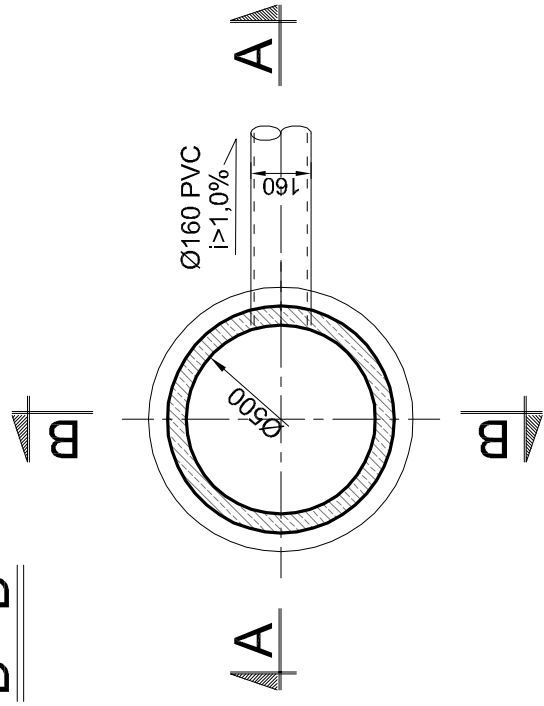
### B - B



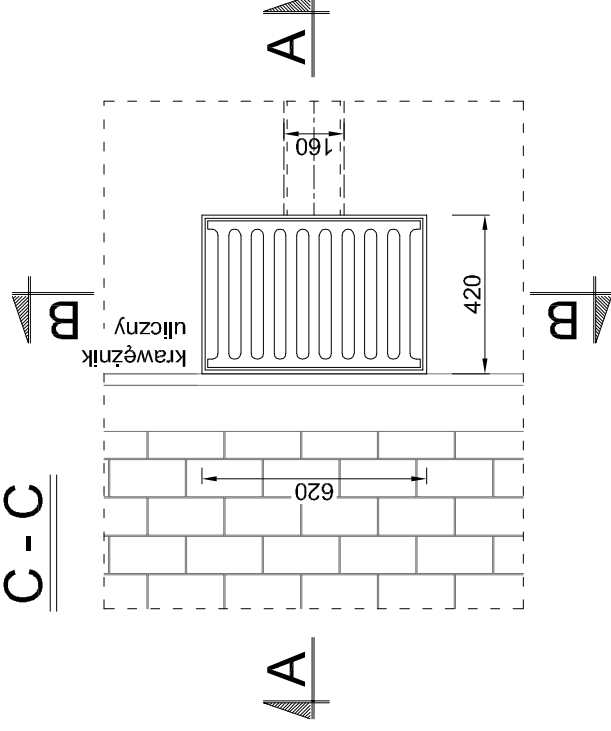
### A - A



### D - D



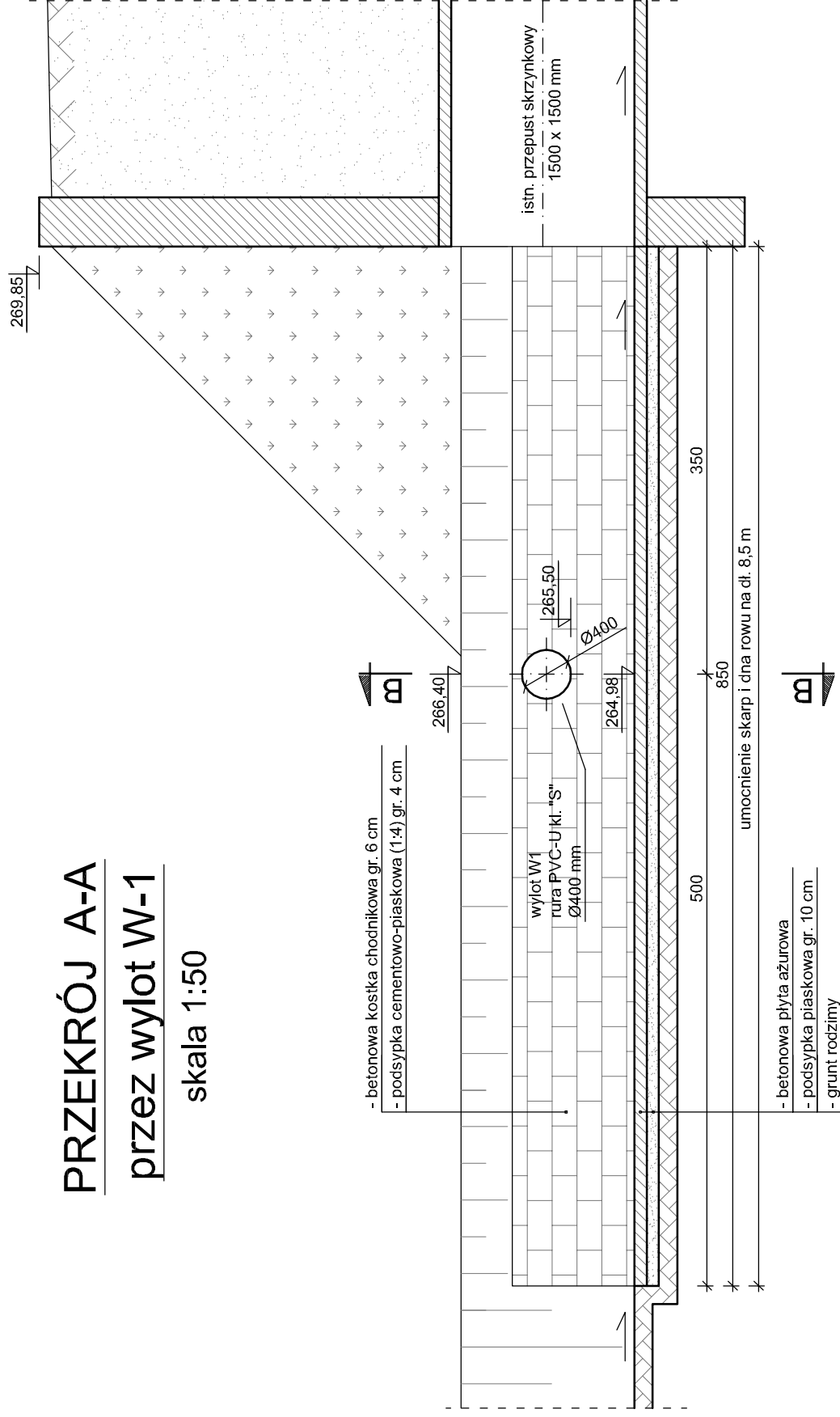
### C - C



STUDIO POŁOMSCY	
UL. STRZELCÓW BYTOMSKICH 38, 44-280 RYDUŁTOWY	
Inwestor: Powiatowy Zarząd Dróg w Wodzisławiu Śląskim z siedzibą w Syryni ul. Raciborska 3, 44-361 Syrynia	
Adres Inwestycji: "Przebudowa ulicy Bohaterów Warszawy w Rydułtowach"	
Temat: 44-280 Rydułtowy, ul. Bohaterów Warszawy	Data wykonania: marzec 2016
Projektant: mgr inż. Grzegorz Polomski nr upr. bud. SLK/5022/POOD/13	Skala:
Nazwa rysunku: WPUST ULICZNY "K"	Nr rysunku:

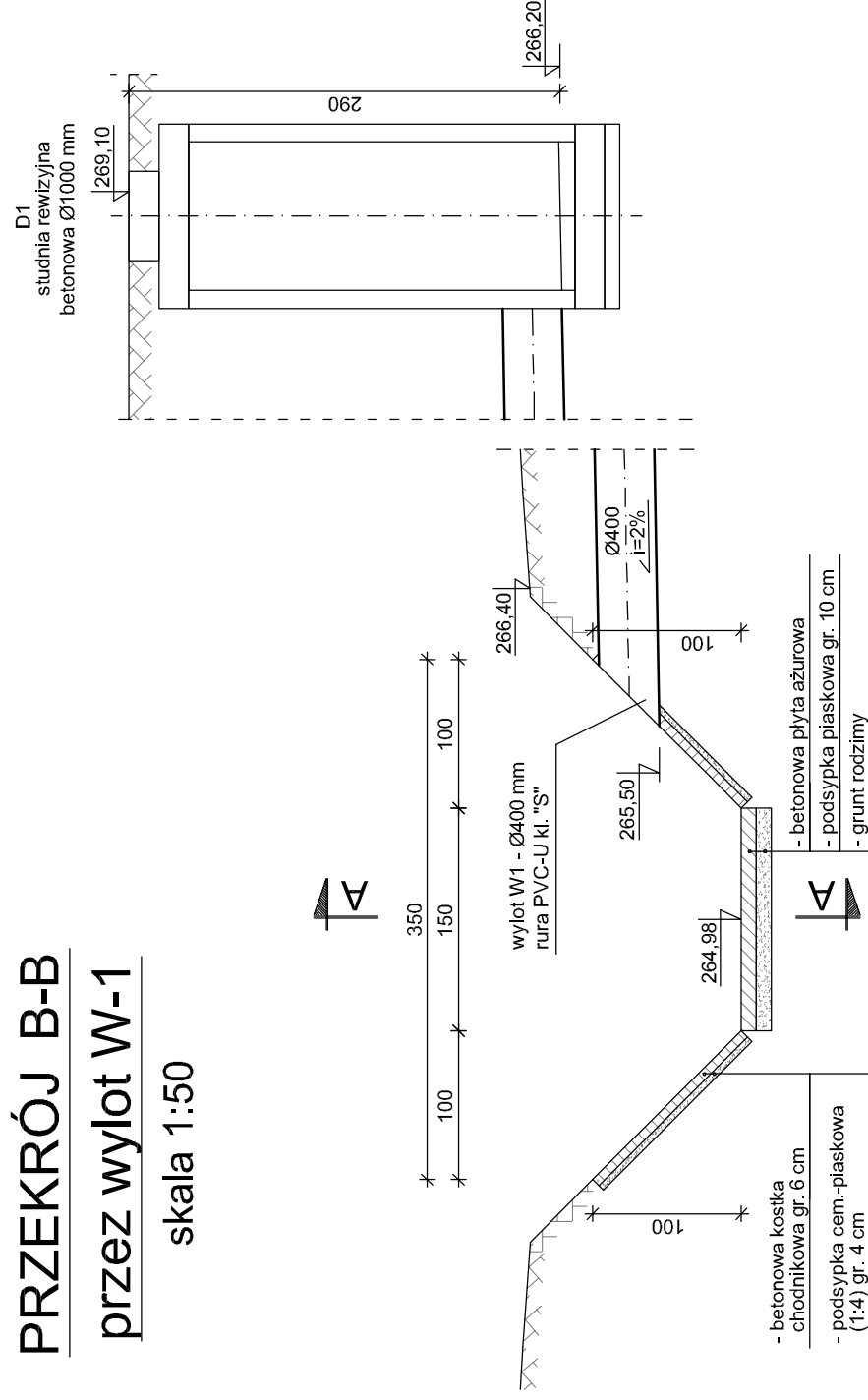
# PRZEKRÓJ A-A przez wylot W-1

skala 1:50



# PRZEKRÓJ B-B przez wylot W-1

skala 1:50



STUDIO POŁOMSCY  
UL. STRZELCÓW BYTOMSKICH 38, 44-280 RYDUŁTOWY

Investor: Powiatowy Zarząd Dróg w Wodzisławiu Śląskim z siedzibą w Syrnii ul. Raciborska 3, 44-361 Syrnia	Data wykonania: marzec 2016
Adres Inwestycji: "Przebudowa ulicy Bohaterów Warszawy w Rydułtowach"	Skala: 1 : 20
Tema: 44-280 Rydułtowy, ul. Bohaterów Warszawy	Nr rysunku: PRZEKROJE PRZEZ WYLOT DO ROWU "W-1"
Projektant: mgr inż. Grzegorz Połomski nr upr. bud. SLK/5022/POOD/13	