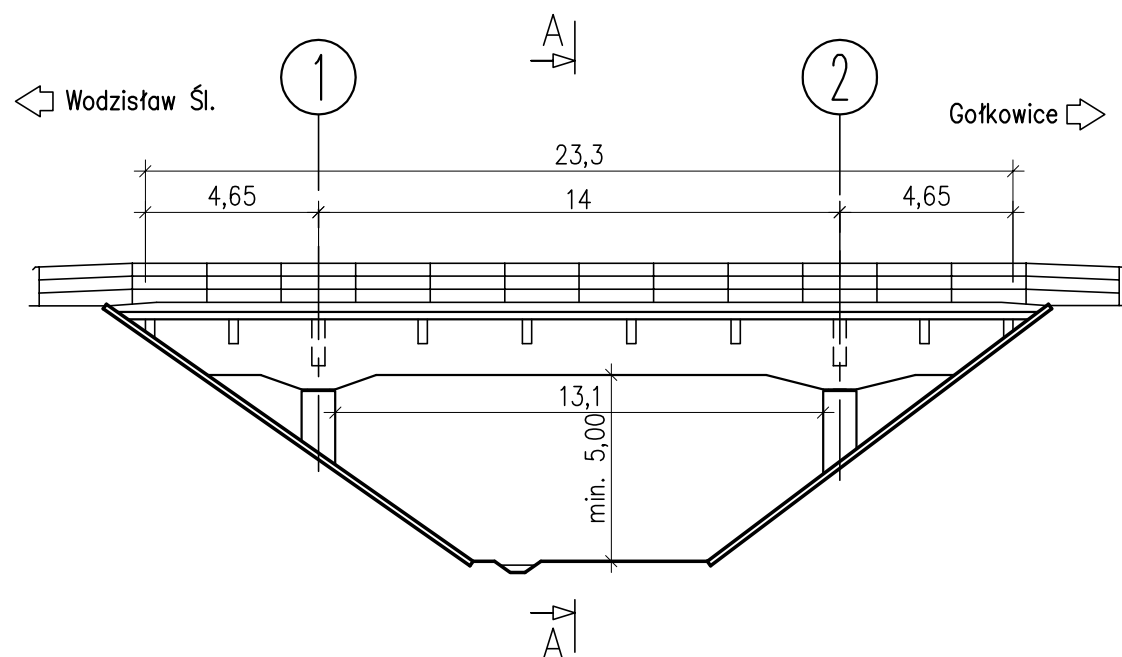


JNI 1008370	Nazwa Zarządcy Drogi / Zarządu Drogi Powiatowy Zarząd Dróg w Wodzisławiu Śl. (z siedzibą w Syryni)	Województwo ŚLĄSKIE	Powiat WODZISŁAWSKI	Gmina WODZISŁAW ŚL.	Miejscowość WODZISŁAW ŚL.	Nazwa drogi i km DP 5020 S, km 1+120	Przeszkoda i jej km NIECZYNNA LINIA KOLEJOWA	Dł. mostu 23,3 m
----------------	--	------------------------	------------------------	------------------------	------------------------------	---	---	---------------------

KARTA OBIEKTU MOSTOWEGO

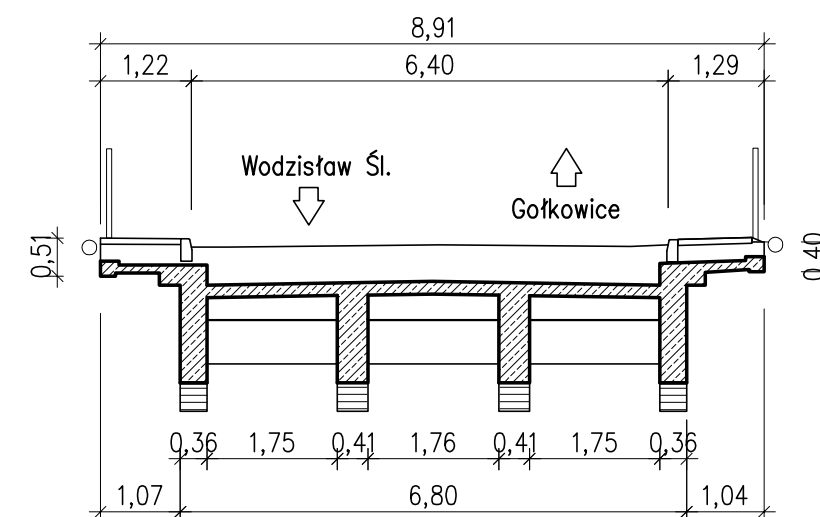
WIDOK

1:200

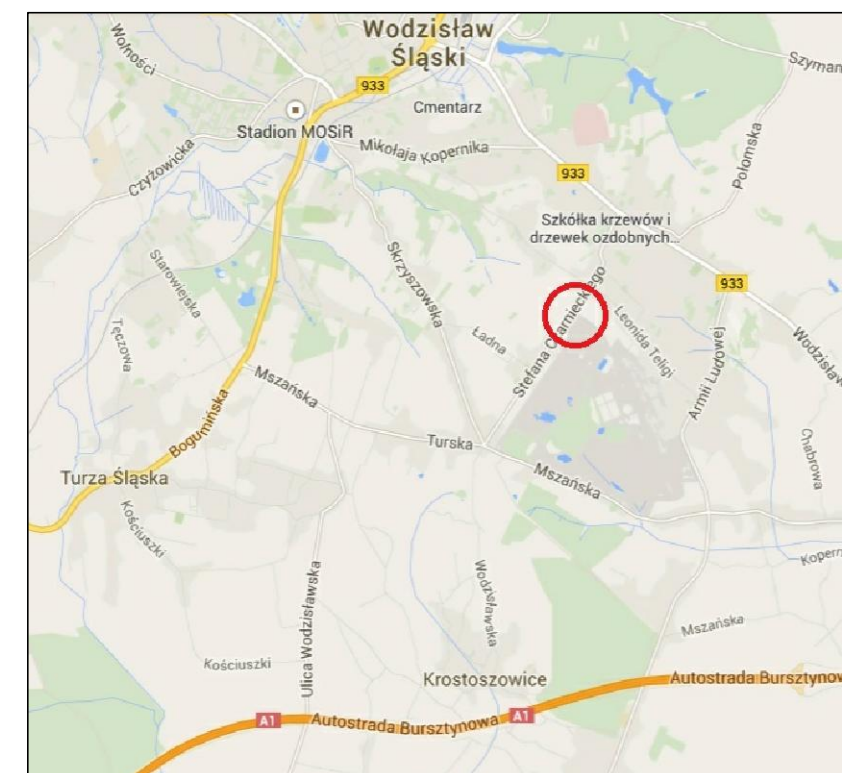


PRZEKRÓJ A-A

1:100



PLAN SYTUACYJNY



CHARAKTERYSTYKA OBIEKTU

1.	Rodzaj konstrukcji ustroju nośnego	Belki monolityczne z bet. zbrojonego o schem. swobodnie podpartym ze wspor.
2.	Rodzaj konstrukcji przyczółków i filarów	Filary ramownicowe, z bet. zbrojonego
3.	Sposób posadowienia podpór	
4.	Rodzaj nawierzchni na obiekcie mostowym	Bitumiczna
5.	Rodzaj nawierzchni na dojazdach	Bitumiczna
6.	Klasa obciążeń	klasa II
7.	Podstawa określenia klasy obciążeń (numer normy)	1945/1952
8.	Nośność użytkowa	100 kN
9.	Nr klasyfikacyjny obciążenia wojskowego wg standardów NATO	
10.	Miejsce przechowywania dokumentacji	
11.	Rok budowy / rok modernizacji	
12.	Asortyment zlokalizowanych rezerw	

CHARAKTERYSTYKA PRZESZKODY

Stan rzeki przy średniej wodzie	Szerokość lustra	-
	Głębokość największa	-
	Prędkość wody	-
Rodzaj i wysokość brzegów	Lewy	
	Prawy	
Rodzaj gruntu na dnie rzeki		-
Możliwość urządzenia brodu (przejazdu w poziomie szyn) i odległość od mostu (wiaduktu), długość objazdu		Możliwość objazdu drogami Długość objazdu = 7 km
Charakterystyka terenu w rejonie obiektu		Lasy i pola uprawne, Pojedyncza zabudowa
Linia kolejowa	Liczba torów	-



Fot. 1. Widok wiaduku od strony Wodzisławia Śl.



Fot. 3. Widok wzdłuż wiaduku od strony południowo-wschodniej



Fot. 2. Widok wiaduku od strony Gólkowic



Fot. 4. Widok w kierunku Wodzisławia Śl. na filar i spód konstrukcji wiaduku