
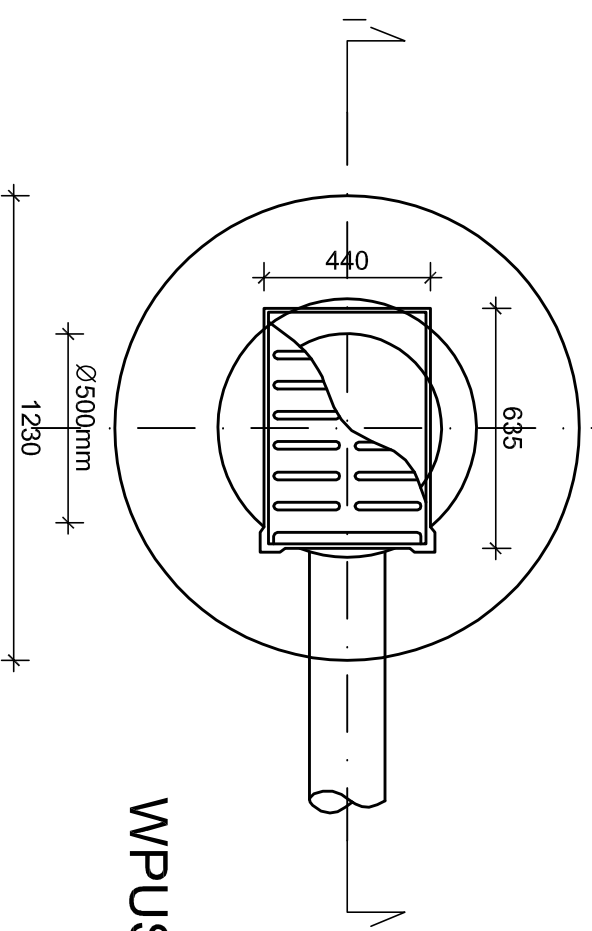
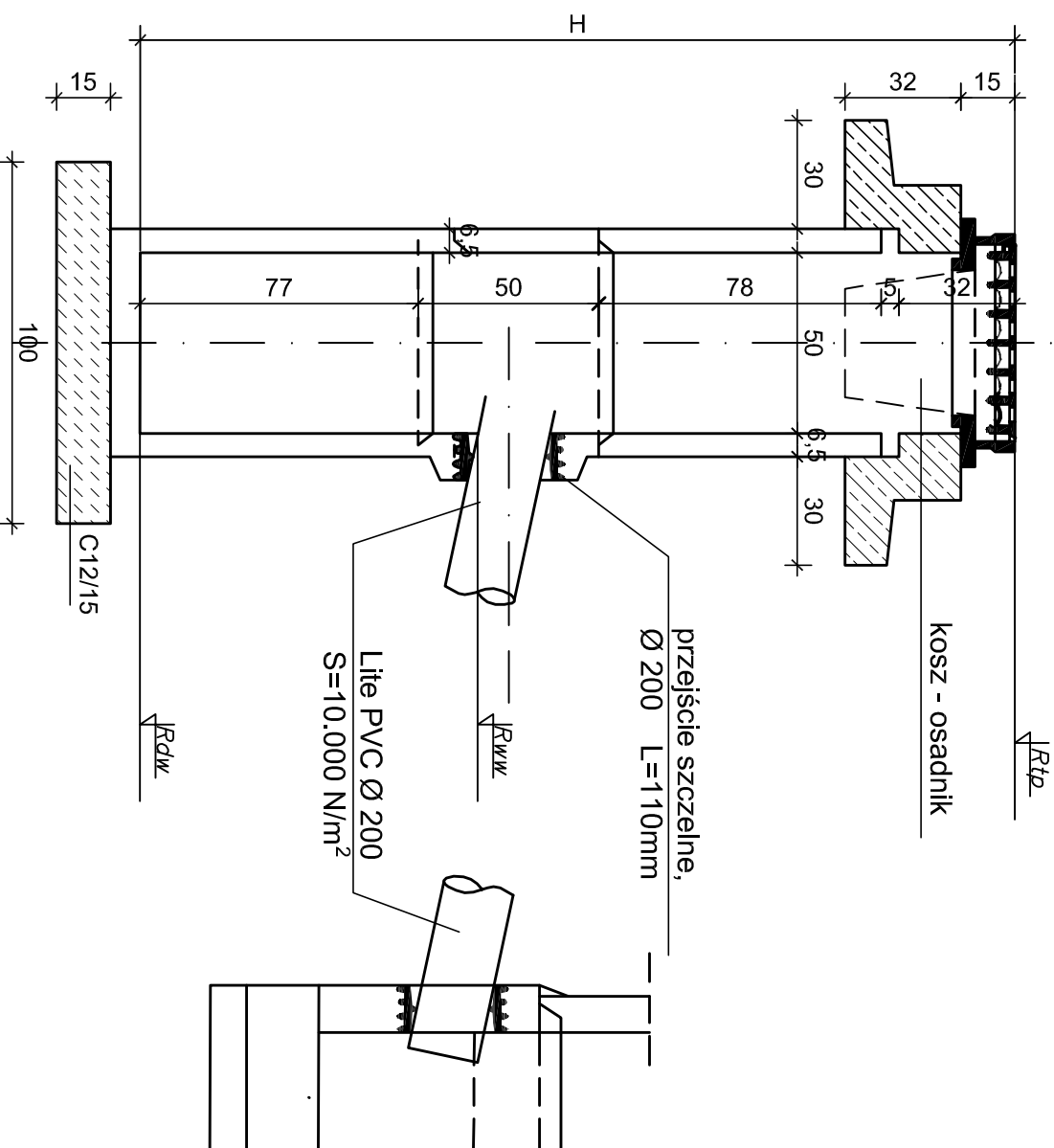


| | | | |
|--|---|---------|------------|
| Investor | PZD Wodzisław Śląski | Rys./Nr | |
| Projektant | DRÓGOWIA | skala | 1:1000/100 |
| Opiekun | mgr inż. Kinga Mas | Data: | 03.2014 |
| Objekt | Budowa chodnika wraz z odwodnieniem w ciągu ul. Mszarńskiej w Wodzisławiu Śląskim | | |
|  | | | |
| BPU ALDA s.c. Hanna Janusz Fronciszek Wodzisław Śląski ul. Skrzyszowska 39c | | | |

RZUT POZIOMY



WPUST ULICZNY ŻELIWNY klasy D400KN pod kratą wpustu kosz na śmieci 1:20



PRZEKRÓJ I-I

Zestawienie studzienek ściekowych Ø500 mm

| Nr wpustu | Rzędna terenu projektowanego - Rtp | Rzędna wylotu z wpustu -Rww | Rzędna dna wpustu - Rdw | długość przykanalika [m] | głębokość studzienki (+) [m] | Spadek przykanalika | Studnia na kanale głównym - rzędna wlotu przykanalika |
|-----------|------------------------------------|-----------------------------|-------------------------|--------------------------|------------------------------|---------------------|---|
| K1 | 273,31 | 217,98 | 271,48 | 1,10 | 1,83 | | D1 - 271,96 |
| K2 | 272,22 | 271,06 | 270,56 | 1,10 | 1,86 | | D2 - 271,04 |
| K3 | 271,33 | 270,12 | 269,62 | 1,40 | 1,71 | | D3 - 270,09 |
| K4 | 270,55 | 269,25 | 268,75 | 1,70 | 1,80 | | D4 - 269,21 |
| K5 | 269,95 | 268,80 | 268,30 | 1,70 | 1,85 | | D5 - 268,77 |
| K6 | 269,34 | 268,25 | 267,75 | 1,70 | 1,59 | | D6 - 268,22 |
| K7 | 268,88 | 267,71 | 267,21 | 1,80 | 1,67 | | D7 - 267,67 |
| K8 | 268,25 | 267,14 | 266,64 | 1,90 | 1,61 | | D8 - 267,10 |
| K9 | 268,01 | 266,85 | 266,35 | 2,10 | 1,66 | | D9 - 266,61 |
| K10 | 267,61 | 266,39 | 265,89 | 2,30 | 1,72 | | D10 - 266,34 |
| K11 | 266,82 | 265,57 | 265,07 | 2,70 | 1,75 | | D11 - 265,52 |
| K12 | 266,17 | 264,81 | 264,31 | 1,70 | 1,86 | | D12 - 264,78 |
| K13 | 265,69 | 264,28 | 263,78 | 2,60 | 1,91 | | D13 - 264,23 |
| K14 | 264,83 | 263,47 | 262,97 | 1,80 | 1,86 | 2,00% | D14 - 263,43 |
| K15 | 264,24 | 262,85 | 262,35 | 1,70 | 1,89 | | D15 - 262,82 |
| K16 | 263,02 | 261,81 | 261,31 | 2,10 | 1,71 | | D16 - 261,77 |
| K17 | 261,37 | 260,04 | 259,54 | 2,30 | 1,83 | | D17 - 259,99 |
| K18 | 260,36 | 258,96 | 258,46 | 2,50 | 1,90 | | D18 - 258,91 |
| K19 | 258,84 | 257,62 | 257,12 | 2,20 | 1,72 | | D19 - 257,58 |
| K20 | 257,10 | 255,92 | 255,42 | 2,40 | 1,68 | | D20 - 255,67 |
| K21 | 255,54 | 254,14 | 253,64 | 1,30 | 1,90 | | D21 - 253,91 |
| K22 | 254,25 | 253,22 | 252,72 | 2,50 | 1,53 | | D22 - 252,97 |
| K23 | 252,66 | 251,29 | 250,79 | 1,70 | 1,87 | | D23 - 251,06 |
| K24 | 249,79 | 247,99 | 247,49 | 3,70 | 2,30 | | R0W - 247,92 |
| K25 | 247,65 | 245,85 | 245,35 | 3,80 | 2,30 | | R0W - 245,77 |
| K26 | 247,38 | 245,58 | 245,08 | 3,40 | 2,30 | | R0W - 245,51 |

BPU "ALDA" s.c.; Hanna i Janusz Franciszek
Wodzisław Śl.,
ul. Skrzyszowska 39c

Obiekt: "Budowa chodnika wraz z odwodnieniem w ciągu ul. Mszarskiej w Wodzisławiu Śląskim"

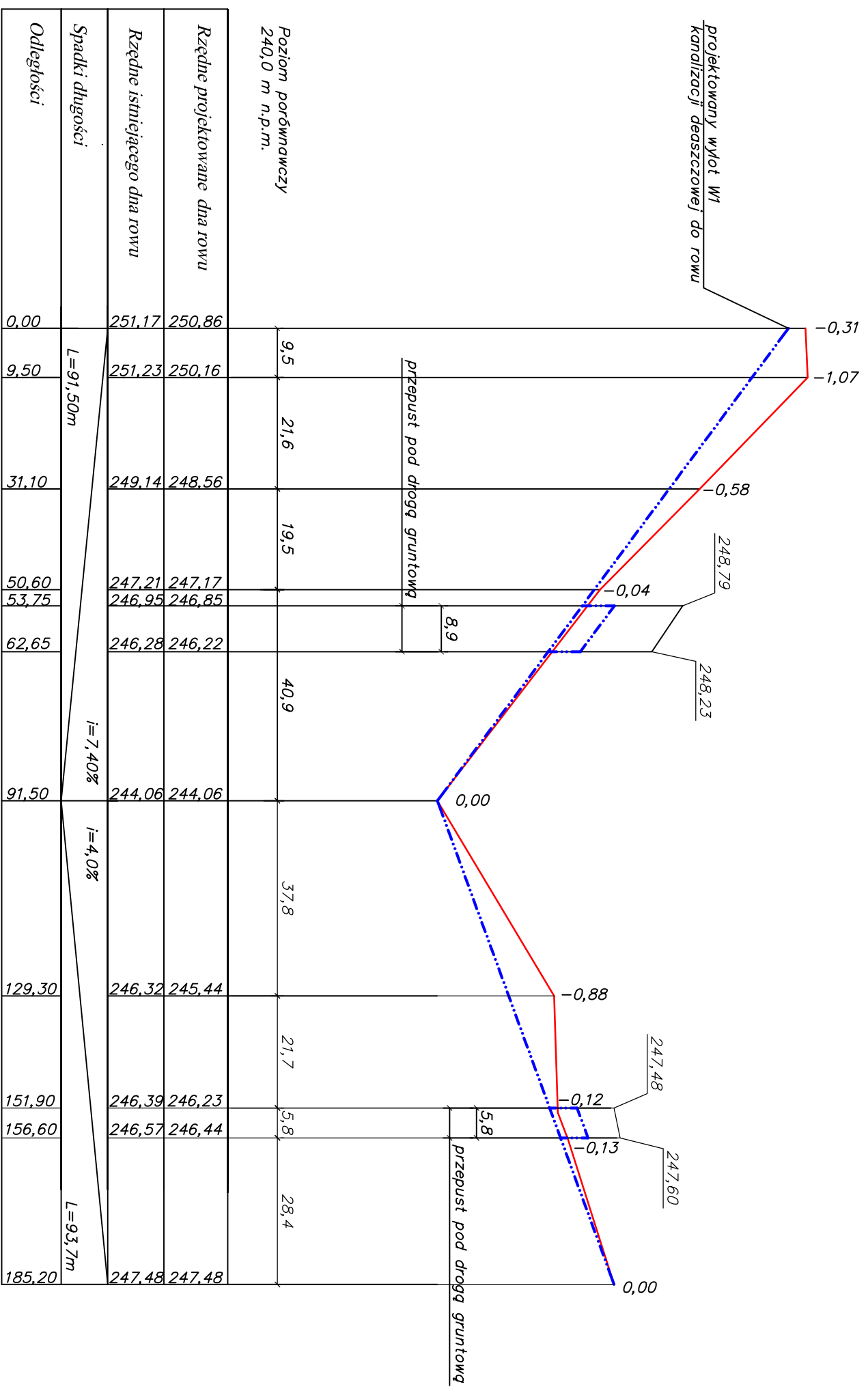
Investor: PZD Wodzisław Śląski

Branża: DROGOWA

Rysunek: przekroje - studzienka ściekowa Ø500mm

Projektant: mgr inż. Kinga Młoś
 upr. bud. SLK/4166/P00D/12
 mgr inż. Janusz Franciszek
 upr. bud. 711/88

Skala: 1:20
 Data: 03.2014

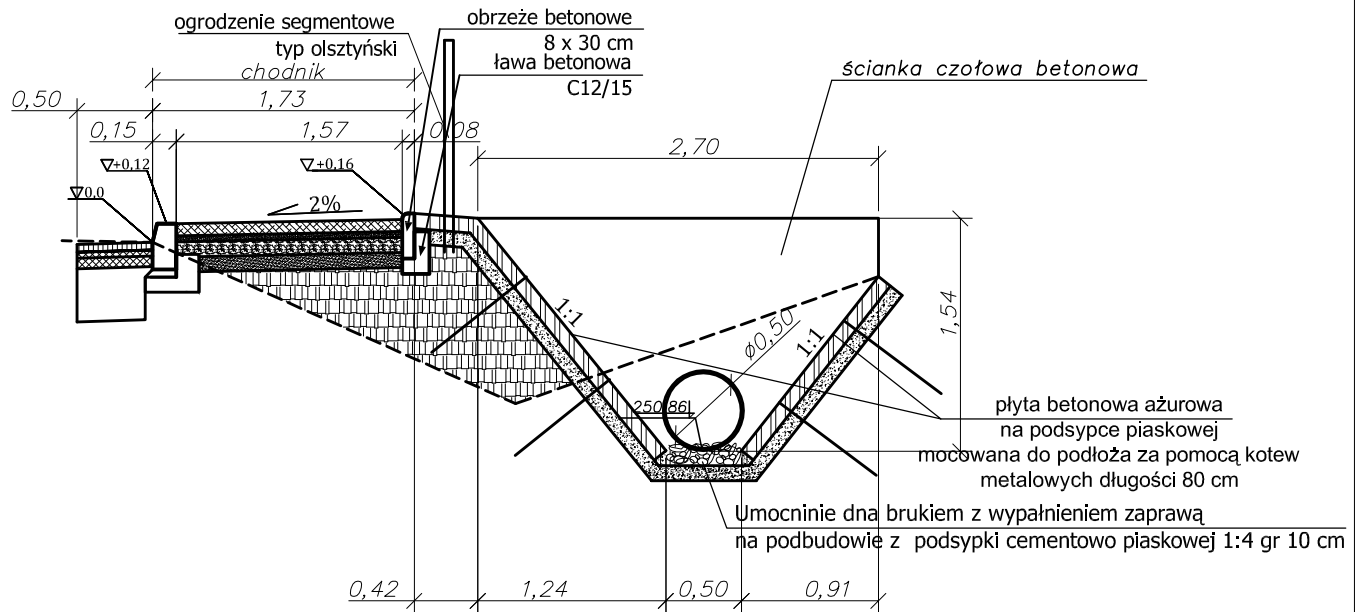


LEGENDA:

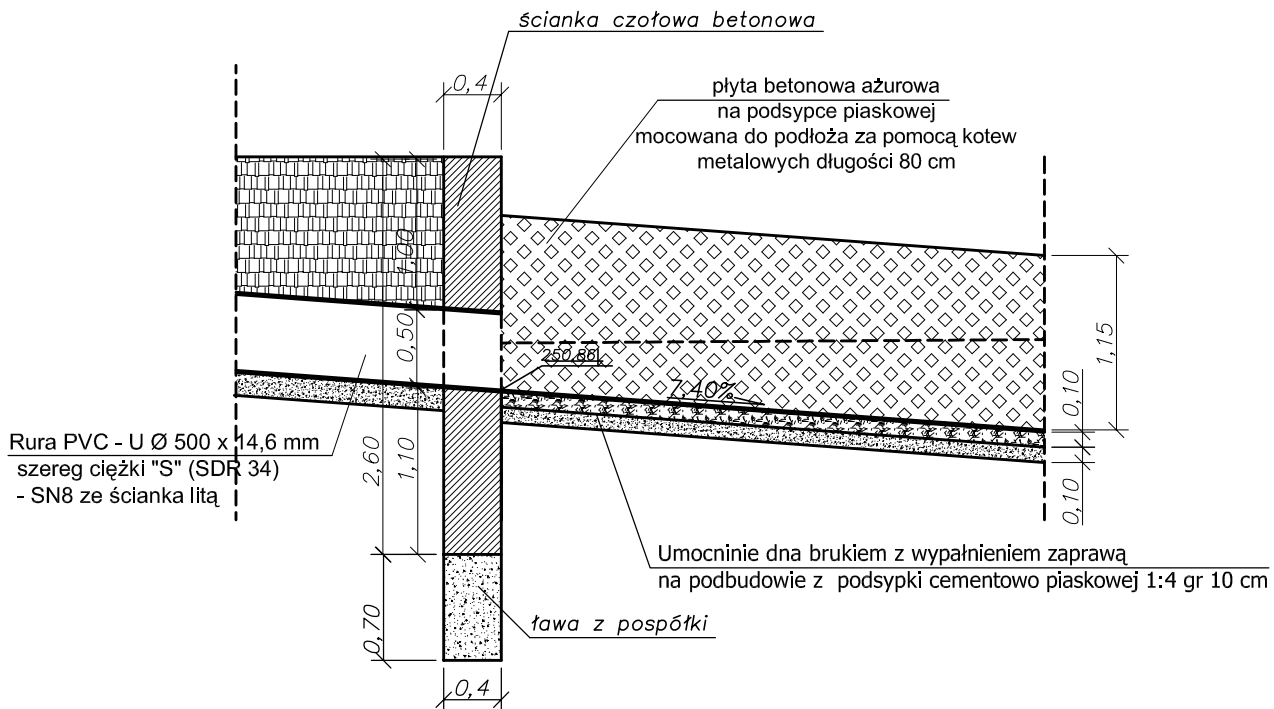
- niweleta istniejącego rowu
- projektowana niweleta rowu

| | |
|---|--|
| <p>BPU "ALDA" s.c.; Hanna i Janusz Franiczek Wodzisław Śl., ul. Skrzyszowska 39c</p> | |
| Obiekt: | "Budowa chodnika wraz z odwodnieniem w ciągu ul. Mszańskiej w Wodzisławiu Śląskim" |
| Investor: | PZD Wodzisław Śląski |
| Branża: | DROGOWA |
| Rysunek: | profil podłużny rowu przydrożnego |
| Projektant: | mgr inż. Kinga Miasz upr. bud. SLK/4166/P00D/12 |
| | mgr inż. Janusz Franiczek upr. bud. 711/88 |
| | skala: 1:1000/100 |
| | Data: 03.2014 |

Przekrój poprzeczny przez wylot W1



Przekrój podłużny przez wylot W1



| | |
|--|---|
| BPU "ALDA"s.c.; Hanna i Janusz Franciczek | |
| ALDA | |
| Wodzisław Śl., ul. Skrzyszowska 39c | |
| Obiekt: | "Budowa chodnika wraz z odwodnieniem w ciągu ul. Mszańskiej w Wodzisławiu Śląskim" |
| Inwestor: | PZD Wodzisław Śląski |
| Branża: | DROGOWA |
| Rysunek: | przekroje poprzeczne przez wylot W1 |
| Projektant: | mgr inż. Kinga Mlaś upr. bud. SLK/4166/P00D/12 mgr inż. Janusz Franciczek upr. bud. 711/88 |
| Rys.Nr | |
| skala: | 1:50 |
| Data: | 02.2014 |

Przekrój poprzeczny przepust I pod drogą gruntową

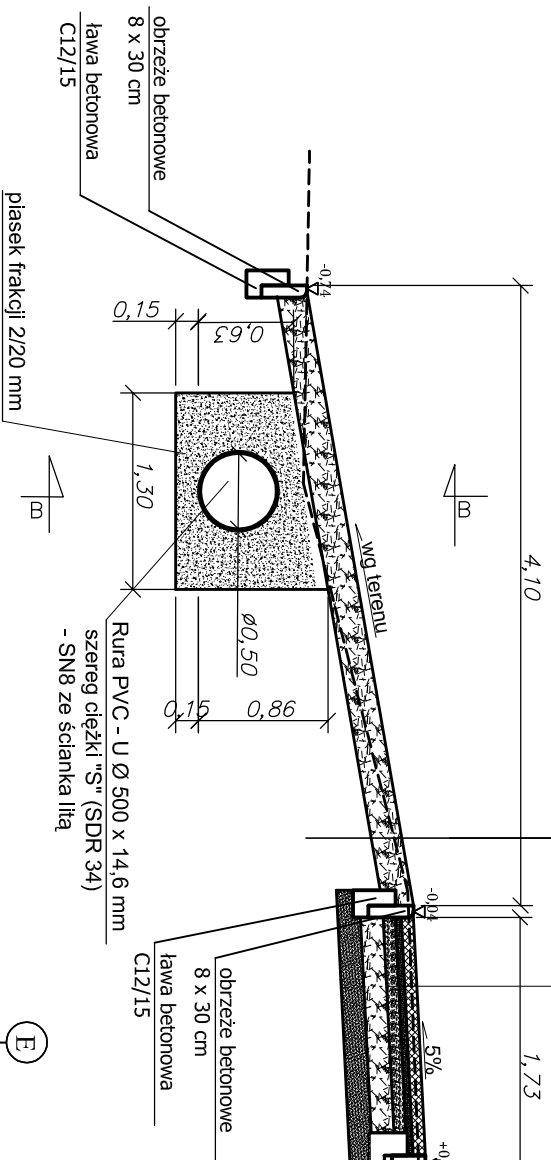
- 8 cm 1) warstwa z kostki brukowej betonowej
4 cm 2) podsypka cementowo - piaskowa 1:4
8 cm 3) warstwa podbudowy żłuczni kamiennego o uziarnieniu 0/31,5 mm
15 cm 4) warstwa podbudowy z żłuczni kamiennego o uziarnieniu 31,5/63 mm
15 cm 5) warstwa oddzielająca z piasku

Razem: 50cm

1) Nawierzchnia nieulepszona z żłuczni kamiennego
frakcji 0/63 mm gr. 20 cm

- 1) warstwa ścieralna z betonu asfaltowego AC11S gr. 5 cm
2) warstwa wyrównawcza z betonu asfaltowego AC16W gr. 4 cm
3) istniejąca konstrukcja jezdnii

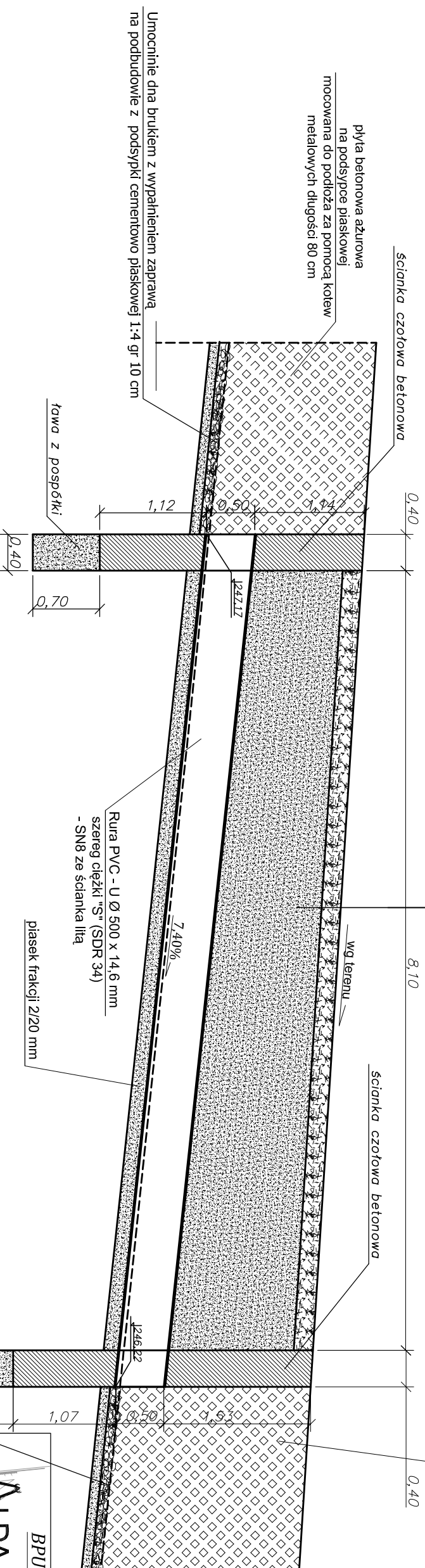
nawierzchnia bitumiczna ułożona na istniejącej podbudowie
po uprzednim sfrzezowaniu istniejących warstw bitumicznych
krawężnik betonowy 15 x 22 cm
na podsypce cementowo - piaskowej
i ławie betonowej C12/15 z oporem



1) Nawierzchnia nieulepszona z żłuczni kamiennego
frakcji 0/63 mm gr. 20 cm

Przekrój podłużny przepust I pod drogą gruntową

płyta betonowa ażurowa
na podsypce piaskowej
mocowana do podłoża za pomocą kotew
metalowych długości 80 cm



Umocnienie dna brukiem z wypakowaniem zaprawą
na podbudowie z podsypki cementowo piaskowej 1:4 gr 10 cm

Rura PVC - U Ø 500 x 14,6 mm
szereg ciężki "S" (SDR 34)
- SN8 ze ścianka lita

Umocnienie dna brukiem z wypakowaniem zaprawą
na podbudowie z podsypki cementowo piaskowej 1:4 gr 10 cm

ALDA
BPU ALDA"s.c.; Hanna i Janusz Franiczek
Wodzisław Śl,
ul. Skrzyszowska 39c

Objekt: "Budowa chodnika wraz z odwodnieniem w ciągu
ul. Mszkańskiej w Wodzisławiu Śląskim"

Inwestor: PZD Wodzisław Śląski

Branża: DROGOWA

Rysunek: przekroje poprzeczne przepust I

Projektant: mgr inż. Kinga Mias

upr. bud: SLK/4166/POOD/12

mgr inż. Janusz Franiczek
upr. bud: 711/88

Data: 02.2014

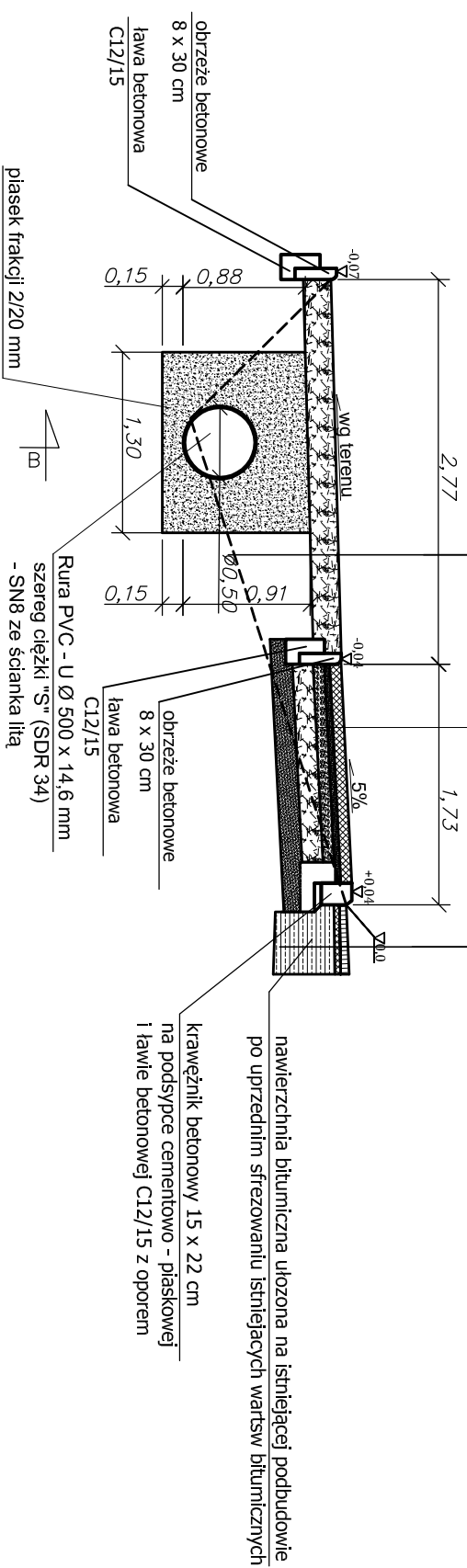
Przekrój poprzeczny przepust II pod drogą gruntową

- 8 cm 1) warstwa z kostki brukowej betonowej
4 cm 2) podsypka cementowo - piaskowa 1:4
8 cm 3) warstwa podbudowy ztluczni kamiennego o uziarnieniu 0/31,5 mm
15 cm 4) warstwa podbudowy z tluczni kamiennego o uziarnieniu 31,5/63 mm
15 cm 5) warstwa odcinająca z piasku

Razem: 50cm

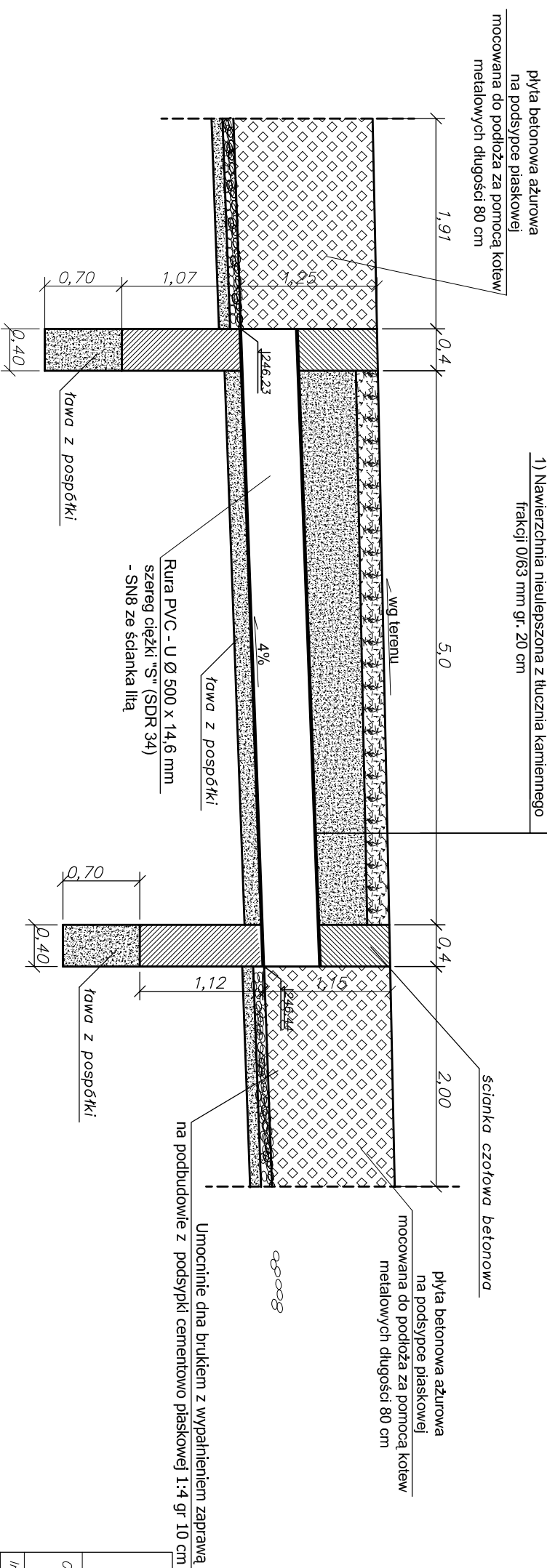
1) Nawierzchnia nieulepszona z tluczni kamiennego
frakcji 0/63 mm gr. 20 cm

- 1) warstwa ścierniwa z betonu asfaltowego AC15 gr. 5 cm
2) warstwa wyrównawcza z betonu asfaltowego AC16W gr. 4 cm
3) istniejąca konstrukcja jezdni



Przekrój podłużny przepust II pod drogą gruntową

1) Nawierzchnia nieulepszona z tluczni kamiennego
frakcji 0/63 mm gr. 20 cm



Umocnienie dna brukiem z wypańnięciem zaprawą
na podbudowie z podsypki cementowo piaskowej 1:4 gr 10 cm

BPU "ALDA" s.c.; Hanna i Janusz Franiczek
Wodzisław Śl,
ul. Skrzyszowska 39c

| | |
|-------------|---|
| Obiekt: | "Budowa chodnika wraz z odwodnieniem w ciągu ul. Mszanńskiej w Wodzisławiu Śląskim" |
| Investor: | PZD Wodzisław Śląski |
| Branża: | DRÓGOWA |
| Rysunek: | przekroje poprzeczne przepust II |
| Projektant: | mgr inż. Kinga Mias upr. bud. SLK/4166/POOD/12 |
| | mgr inż. Janusz Franiczek upr. bud. 711/88 |
| | Data: 02.2014 |