

F.H.U. „OPTIMA” Krystyna Sołoducha, 43-410 Zebrzydowice, ul. Topolowa 15

PROJEKT WYKONAWCZY

INWESTOR: Powiatowy Zarząd Dróg Wodzisław Śl. z/s w Syryni,
44-361 Syrynia, ul. Raciborska 3

NAZWA ZADANIA: "Budowa chodnika wraz z odwodnieniem w ciągu
ul. Kraszewskiego w Pszowie"

KATEGORIA OBIEKTU: XXV

DZIAŁKI NR: 215/42, 449/14, 507/17, 282/91
obręb ewidencyjny 241501-1.0001 Pszów
jednostka ewidencyjna 241501-1

PROJEKTOWAŁ: mgr inż. Łukasz Kwapiński
upr. bud. do projektowania bez ograniczeń
w specjalności drogowej
nr uprawnień: SLK/2963/POOD/10

OPRACOWAŁ: inż. Piotr Wyjadłowski

SPRAWDZIŁ: mgr inż. Alina Kopiec-Zajac
upr. bud. do projektowania w specjalności
konstrukcyjno – inżynierskiej w zakresie
dróg i lotniskowych dróg startowych bez ograniczeń
nr uprawnień: 101/84

Zebrzydowice, II.2016 r.

SPIS TREŚCI

Część opisowa

1.1 Opis zagospodarowania terenu	
1.1.1 Opis stanu istniejącego	str. 3
1.1.2 Opis zamierzenia projektowego	str. 3
1.1.3 Urządzenia obce uzbrojenia terenu	str. 4
1.1.4 Ochrona środowiska i gospodarka zielenią	str. 4-5
1.1.5 Warunki gruntowo-wodne	str. 5
1.1.6 Wpływy eksploatacji górniczej	str. 5
1.2 Opis stanu projektowanego	str. 6
1.2.1 Ścieżka rowerowa i chodnik	str. 6-7
1.2.2 Odwodnienie	str. 7-9
1.2.3 Wjazdy	str. 9
1.2.4 Umocnienie skarp nasypów	str. 10

Tabela robót ziemnych

Tabela zdjęcia humusu i humusowania skarp wykopów i nasypów

Tabela zasypki piaskiem

Część rysunkowa

• plan orientacyjny	skala 1:10 000	
• plan zagospodarowania terenu	skala 1:500	rys. nr 1
• profil podłużny	skala 1:100/500	rys. nr 2
• przekroje poprzeczne	skala 1:100	rys. nr 3
• przekroje typowe	skala 1:25	rys. nr 4
• szczegół studni rewizyjnej	skala 1:25	rys. nr 5
• szczegół studni ściekowej	skala 1:25	rys. nr 6
• szczegóły ław betonowych	skala 1:10	rys. nr 7

1.1 Opis zagospodarowania terenu

1.1.1 Opis stanu istniejącego

Teren pod projektowany do budowy ciągu pieszo-rowerowy stanowi prawostronne pobocze ziemne zmiennej szerokości 1,50-2,50m oraz teren pasa drogowego.

Odcinek drogi przebiega przez tereny wolne od zabudowy.

Ul. Kraszewskiego posiada jezdnię o nawierzchni bitumicznej szerokości 6,00-6,50m, stanowiącą dwa pasy ruchu.

Spadek poprzeczny jezdni – daszkowy na odcinku prostym, na łukach jednostronna przechyłka.

Odwodnienie jezdni i pasa drogowego na odcinku projektowanego do budowy chodnika funkcjonuje za pomocą spadków podłużnych i poprzecznych, wody odprowadzane są częściowo do istniejącej kanalizacji deszczowej s. lewa zlokalizowanej na początkowym odcinku, do istniejących fragmentarycznie rowów przydrożnych oraz na przyległy do drogi teren na pozostałym odcinku.

1.1.2 Opis zamierzenia projektowego

W ramach niniejszego zadania planuje się wykonanie następujących robót:

- budowa ciągu pieszo-rowerowego oddzielonego od jezdni pasem zieleni szerokości 0,50m, ścieżka rowerowa o nawierzchni bitumicznej szerokości 2,00m, chodnik o nawierzchni z kostki brukowej betonowej szerokości 1,50m
- budowa kanalizacji deszczowej na odcinku projektowanego chodnika oraz ścieżki rowerowej z rur PCV Ø400mm z odprowadzeniem wód do istniejącego przepustu drogowego żelbetowego Ø600mm w KM 0+876,80
- przebudowa istniejących wjazdów w ciągu planowego do budowy ciągu pieszo-rowerowego na wjazdy o nawierzchni bitumicznej
- budowa platformy przystankowej dł. 25m w rejonie posesji 42 s. lewa wraz z odwodnieniem
- umocnienie skarp nasypu płytami ażurowymi oraz elementami prefabrykowanymi typu L
- wycinka drzew i krzewów kolidujących z projektowaną inwestycją
- wprowadzenie organizacji ruchu (oznakowanie pionowe i poziome) zgodnie z zatwierdzonym projektem stałej organizacji ruchu

Zestawienie powierzchni projektowanych elementów zagospodarowania terenu:

- pas zieleni szerokości 0,50m – 550,05m²
- ścieżka rowerowa o naw. bit. szerokości 2,00m – 1723,90m²
- chodnik o naw. z kostki bruk. bet. szerokości 1,50m – 1402,10m²
- wjazdy o naw. bitumicznej w ciągu pieszo-rowerowym – 75,45m²
- nawierzchnia jezdni z betonu asfaltowego w rejonie posesji 42 – 261,05m²

1.1.3 Urządzenia obce uzbrojenia terenu

Na projektowanym do budowy chodnika odcinku drogi występują w pasie drogowym następujące urządzenia:

- sieć energetyczna administrowana przez TAURON Gliwice, uzgodnienie nr TDO11/OMD/WK/3251/S15/084421/2015 z 07.08.2015 r., TAURON Gliwice Oddział Jastrzębie-Zdrój, uzgodnienie nr TDO11/OME/JA/KJ/31/2016 z 28.01.2016 r., uzgodnienie nr TDO11/OME/JA/KJ/49/2016 z 10.02.2016 r.
- sieć wodociągów administrowana przez GPW S.A. Katowice, uzgodnienie nr TS/1860/6441/2015/3 z 10.12.2015 r.
- sieć wodociągów administrowana przez PWiK Wodzisław Śl., uzgodnienie nr TT/4743/4949/2015 z 12.08.2015 r.
- sieć gazociągów administrowana przez GAZ System, uzgodnienie nr OS-DL.404.1040.2015/8/GW z 05.01.2016 r.

Zabezpieczenie urządzeń jak wyżej należy wykonać zgodnie z warunkami podanymi na etapie opracowania projektu technicznego pod nadzorem ich właścicieli.

Nie wyklucza się istnienia w rejonie projektowanych do wykonania robót innych nie wykazanych na mapie urządzeń podziemnych, o których brak jest informacji w instytucjach branżowych. Przed przystąpieniem do robót ziemnych wszelkiego rodzaju kolizje z istniejącym uzbrojeniem należy dokładnie zlokalizować, lecz wykopami kontrolnymi ręcznymi. Prace należy wykonywać pod nadzorem Inwestora i właścicieli istniejącego uzbrojenia terenu, przestrzegając ściśle warunków wykonania robót podanych przez właścicieli urządzeń obcych zlokalizowanych w pasie drogowym.

1.1.4 Ochrona środowiska i gospodarka zielenią

Planowana inwestycja budowy chodnika nie wymaga sporządzenia raportu z oddziaływania na środowisko zgodnie z Rozporządzeniem Rady Ministrów z 09.11.2010 r. w sprawie przedsięwzięć mogących znacząco oddziaływać na środowisko (Dz. U. Nr 213, poz. 1397).

Wody opadowe na odcinku projektowanej kanalizacji zbierane będą przez wpusty uliczne i odprowadzane przykanalikami do kanalizacji deszczowej.

Na projektowanym do budowy odcinku ścieżki rowerowej i chodnika zachodzi potrzeba wycinki drzew i krzewów zlokalizowanych w pasie drogowym, kolidujących z projektowanym zadaniem – zgodnie ze sporządzonym wykazem.

Na planowane do wycinki drzewa, Inwestor uzyska zezwolenie zgodnie z obowiązującymi przepisami.

Budowa ciągu pieszo-rowerowego nie będzie stanowiła zagrożenia dla istniejącego otoczenia, zrealizowana zostanie w granicach istniejącego pasa drogowego określonego na podstawie przepisów jak niżej:

- Prawo budowlane (tekst jednolity Dz. U. z 2013 r. poz. 1409 ze zm.)
- Ustawa z dnia 27.04.2001 r. Prawo ochrony środowiska (tekst jednolity Dz. U. z 2013 r. poz. 1232 ze zm.)
- Rozporządzenie Ministra Transportu i Gospodarki Morskiej z dnia 02.03.1999 r. w sprawie warunków technicznych jakim powinny odpowiadać drogi publiczne i ich usytuowanie (Dz. U. Nr 43 poz. 430 z 14.05.1999 r.)
- wypis i wyrys z miejscowego planu zagospodarowania przestrzennego Miasta Pszów nr AIR.6727.42.2015

Obszar oddziaływania obiektu mieści się w całości na działkach stanowiących pas drogowy na których został zaprojektowany.

1.1.5 Warunki gruntowo-wodne

Istniejące warunki gruntowe określono jako proste, kwalifikując obiekt do pierwszej kategorii geotechnicznej.

1.1.6 Wpływy eksploatacji górniczej

Na podstawie uzyskanej informacji od Kompani Węglowej S.A. Oddział KWK „Rydułtowy-Anna”, na terenie objętym opracowaniem istnieje możliwość wystąpienia po okresie koncesyjnym tj. po 2019 r. wpływów związanych z dokonaną i planowaną eksploatacją górniczą, istnieje prawdopodobieństwo wystąpienia deformacji powierzchni terenu.

W sytuacji jak wyżej, dla projektowanej kanalizacji deszczowej, zastosowano rury PCV z wydłużonym kielichem, które powinny posiadać atest/aprobatę Głównego Instytutu Górnictwa zezwalającą na stosowanie materiałów na terenach objętych wpływami eksploatacji górniczej.

Brak jest możliwości całkowitego zabezpieczenia pozostałych elementów inwestycji przed szkodliwym działaniem wpływów eksploatacji górniczej, ewentualne deformacje, uszkodzenia będą na bieżąco zabezpieczane i usuwane.

1.2 Opis stanu projektowanego

W ramach niniejszego zadania planuje się wykonanie następujących robót:

- budowa ciągu pieszo-rowerowego oddzielonego od jezdni pasem zieleni szerokości 0,50m, ścieżka rowerowa o nawierzchni bitumicznej szerokości 2,00m, chodnik o nawierzchni z kostki brukowej betonowej szerokości 1,50m
- budowa kanalizacji deszczowej na odcinku projektowanego chodnika oraz ścieżki rowerowej z rur PCV Ø400mm z odprowadzeniem wód do istniejącego przepustu drogowego żelbetowego Ø600mm w KM 0+876,80
- przebudowa istniejących wjazdów w ciągu planowego do budowy ciągu pieszo-rowerowego na wjazdy o nawierzchni bitumicznej
- budowa platformy przystankowej dł. 25m w rejonie posesji 42 s. lewa wraz z odwodnieniem
- umocnienie skarp nasypu płytami ażurowymi oraz elementami prefabrykowanymi typu L
- wycinka drzew i krzewów kolidujących z projektowaną inwestycją
- wprowadzenie organizacji ruchu (oznakowanie pionowe i poziome) zgodnie z zatwierdzonym projektem stałej organizacji ruchu

Zestawienie powierzchni projektowanych elementów zagospodarowania terenu:

- pas zieleni szerokości 0,50m – 550,05m²
- ścieżka rowerowa o naw. bit. szerokości 2,00m – 1723,90m²
- chodnik o naw. z kostki bruk. bet. szerokości 1,50m – 1402,10m²
- wjazdy o naw. bitumicznej w ciągu pieszo-rowerowym – 75,45m²
- nawierzchnia jezdni z betonu asfaltowego w rejonie posesji 42 – 261,05m²

1.2.1 Ścieżka rowerowa i chodnik

Początek opracowania dotyczący projektowanego ciągu pieszo-rowerowego w KM 0+000 stanowi krawędź parkingu samochodowego po stronie prawej w rejonie osiedla mieszkaniowego Józefa Tytki w Pszowie.

Koniec projektowanego ciągu pieszo-rowerowego stanowi krawędź skrzyżowania ul. Kraszewskiego z ul. Ziółową, natomiast koniec opracowania w KM 0+973 stanowi krawędź projektowanej platformy przystankowej po stronie lewej w rejonie budynku nr 42.

Projektowana ścieżka rowerowa oddzielona od krawędzi jezdni krawężnikiem betonowym 15x30cm, wystającym 12cm powyżej krawędzi jezdni, krawężnik ułożony na ławie betonowej z oporem z betonu C12/15, oraz pasem zieleni łącznej szerokości 0,50m.

Szerokość ścieżki rowerowej 2,00m, nawierzchnia z asfaltu piaskowego, spadek poprzeczny ścieżki wynosi 2,00% w kierunku jezdni.

Ścieżka rowerowa ograniczona obustronnie obrzeżem betonowym 8x30cm ułożonym na ławie betonowej z oporem, wystającym 2cm od strony pasa zieleni oraz wtopionym od strony chodnika.

Szczegóły konstrukcyjne projektowanej ścieżki rowerowej:

- nawierzchnia z asfaltu piaskowego gr. 4cm
- podbudowa z kruszywa łamanego gr. 20cm
- warstwa odsączająca z piasku gr. 10cm

Połączenie krawędzi jezdni ul. Kraszewskiego z krawędzią ścieżki rowerowej w KM 0+012 oraz KM 0+903 skosem 1:3, załamania krawędzi wyokrąglone promieniem $R = 20,00m$, projektowany najazd na wjeździe/wyjeździe ze ścieżki rowerowej długości 4,00m i spadku podłużnym 3,00%.

Szerokość chodnika 1,50m, nawierzchnia chodnika z kostki brukowej betonowej, chodnik zlokalizowany bezpośrednio przy ścieżce rowerowej, spadek poprzeczny chodnika wynosi 2,00% w kierunku jezdni.

Chodnik ograniczony obrzeżem betonowym 8x30cm na ławie betonowej z oporem, wystającym od strony przyległego do drogi terenu.

Projektowany chodnik w rejonie przystanku autobusowego w KM 0+948 – 0+973 po stronie lewej stanowiący platformę przystankową, zlokalizowany bezpośrednio przy krawędzi jezdni, szerokość chodnika 2,00m, ograniczony od strony jezdni krawężnikiem betonowym wystającym na ławie betonowej z oporem, od strony przyległego terenu ograniczony obrzeżem betonowym 8x30cm na ławie betonowej z oporem.

Szczegóły konstrukcyjne projektowanego chodnika:

- nawierzchnia z kostki brukowej betonowej gr. 6cm
- podsypka cementowo piaskowa 1:4 gr. 3cm
- podbudowa z kruszywa łamanego gr. 15cm
- warstwa odsączająca z piasku gr. 10cm

1.2.2 Odwodnienie

Odwodnienie projektowanego ciągu pieszo-rowerowego oraz jezdni stanowić będzie kanalizacja deszczowa z rur PCV $\varnothing 400mm$ zlokalizowana w osi chodnika.

Projektowany kanał zostanie ułożony na podłożu z piasku gr. 20cm z zasypką piaskiem wykopów pod projektowany kanał (20cm powyżej górnej krawędzi kanału) i jego uzbrojenie, wody powierzchniowe ze ścieżki rowerowej oraz chodnika zostaną sprowadzone do studzienek podwórzowych 25x25cm zlokalizowanych na krawędzi jezdni ścieżki rowerowej przy wystającym obrzeżu betonowym, natomiast wody powierzchniowe z jezdni drogi sprowadzone zostaną do studni ściekowych $\varnothing 500mm$ z wpustami zlokalizowanymi na krawędzi jezdni przy krawężniku.

Włączenie projektowanych studni ściekowych oraz studzienek podwórzowych za pomocą przykanalików z rur PCV Ø200 oraz Ø150mm do projektowanych studni rewizyjnych Ø1200mm wykonanych na załamaniach projektowanej kanalizacji w planie i profilu.

Odprowadzenie wód z projektowanej kanalizacji deszczowej do istniejącego przepustu żelbetowego Ø600mm pod drogą w KM 0+876,80, połączenie kanału z przepustem za pomocą studni rewizyjnej Ø2000mm.

Mając na uwadze właściwe odwodnienie w rejonie projektowanej platformy przystankowej, na odcinku w KM 0+931 – 0+973 z uwagi na nienormatywne pochylenia poprzeczne oraz podłużne nawierzchni jezdni ul. Kraszewskiego, projektuje się wymianę warstwy ścieralnej nawierzchni oraz wykonanie ścieku przykrawężnikowego obniżonego po obu stronach jezdni z 2 rzędów kostki betonowej łącznej szerokości 0,20m oraz wykonanie dodatkowych wpustów ulicznych z odprowadzaniem wód do kanalizacji deszczowej zlokalizowanej w istniejącym chodniku po stronie prawej.

Współrzędne projektowanych studni rewizyjnych jak niżej:

studnia	X	Y	Z
D1 istn.	5545263.87	6529230.10	307,89
D2 istn.	5545274.25	6529281.23	307,78
D3 istn.	5545278.86	6529303.24	307,41
D4 istn.	5545288.21	6529353.02	307,25
D5	5545284.64	6529402.37	306,45
D6	5545295.19	6529456.35	306,17
D7	5545304.75	6529505.43	305,67
D8	5545315.47	6529559.40	304,85
D8a	5545321.92	6529592.57	304,17
D9	5545325.69	6529617.92	303,65
D9a	5545326.77	6529636.21	303,27
D10	5545326.66	6529661.89	302,75
D11	5545324.26	6529711.74	301,75
D12	5545321.70	6529756.62	300,12
D13	5545319.27	6529801.64	298,50
D14	5545316.20	6529856.53	296,72
D15	5545313.41	6529906.46	295,47
D16	5545310.70	6529956.38	293,17
D17	5545306.41	6530010.73	292,35
D17a	5545301.30	6530038.75	292,06
D18	5545298.00	6530048.38	291,95
D18a	5545289.19	6530069.59	291,71
D19	5545283.28	6530079.81	291,59
D20 istn.	5545254.78	6530126.59	291,37
D21	5545239.53	6530146.96	291,13

Współrzędne projektowanych studni ściekowych jak niżej:

studnia	X	Y
KR1	5545253.99	6529226.99
KR2	5545263.85	6529278.07
KR3	5545268.15	6529299.63
KR4	5545278.12	6529350.67
KR5	5545288.05	6529401.71
KR6	5545298.62	6529455.69
KR7	5545308.16	6529504.77
KR8	5545318.87	6529558.72
KR9	5545329.15	6529617.55
KR10	5545330.13	6529662.04
KR11	5545327.73	6529711.94
KR12	5545325.16	6529756.84
KR13	5545322.74	6529801.82
KR14	5545319.67	6529856.72
KR15	5545316.88	6529906.65
KR16	5545314.17	6529956.57
KR17	5545309.85	6530011.16
KR18	5545301.29	6530049.51
KR19	5545287.36	6530080.50
KR20	5545267.99	6530110.94
KR21	5545259.01	6530132.55
KR22	5545241.19	6530146.96
KR23	5545245.22	6530151.22

1.2.3 Wjazdy

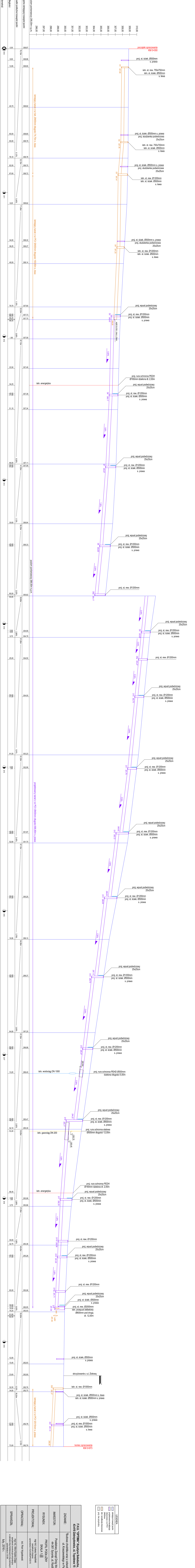
Wjazdy w ciągu projektowanego ciągu pieszo-rowerowego posiadać będą nawierzchnię z betonu asfaltowego, ograniczenie wjazdu od strony jezdni oraz przyległego terenu za pomocą krawężników betonowych najazdowych 15x22cm wystających 4cm powyżej krawędzi jezdni, ułożonych na ławie betonowej z oporem, połączenie wjazdu z krawędzią jezdni wykonane za pomocą skosów 1:1.

Szczegóły konstrukcyjne wjazdu w ciągu projektowanej ścieżki rowerowej i chodnika:

- warstwa ścieralna z betonu asfaltowego gr. 4cm
- warstwa wiążąca w betonu asfaltowego gr. 5cm
- podbudowa z kruszywa łamanego gr. 15cm
- warstwa odsączająca z piasku gr. 10cm

1.2.4 Umocnienie skarp nasypów

Umocnienie skarp nasypów o nachyleniu 1:1-1:0,5 za pomocą płyt azurowych 8x40x60cm na odcinkach w KM 0+275 – 0+512, KM 0+577 – 0+840, oraz elementów prefabrykowanych typu L na odcinku w KM 0+512 – 0+577 gdzie występuje znaczne zwężenie szerokości pasa drogowego, wysokość elementów typu L – 105cm, ułożone na fundamencie z pospółki gr. 30cm.

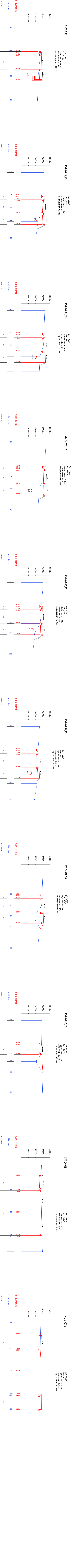
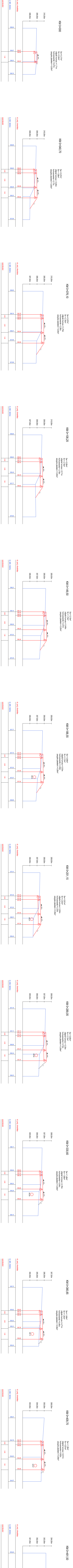


LEGENDA	
	studzienka z pokrywami
	studzienka z pokrywami i studzienką
	studzienka z pokrywami i studzienką z pokrywami
	studzienka z pokrywami i studzienką z pokrywami i studzienką
	studzienka z pokrywami i studzienką z pokrywami i studzienką z pokrywami

PROJEKTOWAŁ:	mgr inż. Tomasz Knapik ul. Kraszewskiego 15 01-650 Warszawa	dla: Inwestor
OPRACOWAŁ:	mgr inż. Tomasz Knapik ul. Kraszewskiego 15 01-650 Warszawa	dla: Inwestor
SPRAWDZIŁ:	mgr inż. Tomasz Knapik ul. Kraszewskiego 15 01-650 Warszawa	dla: Inwestor
DATA:	lipiec 2016 r.	

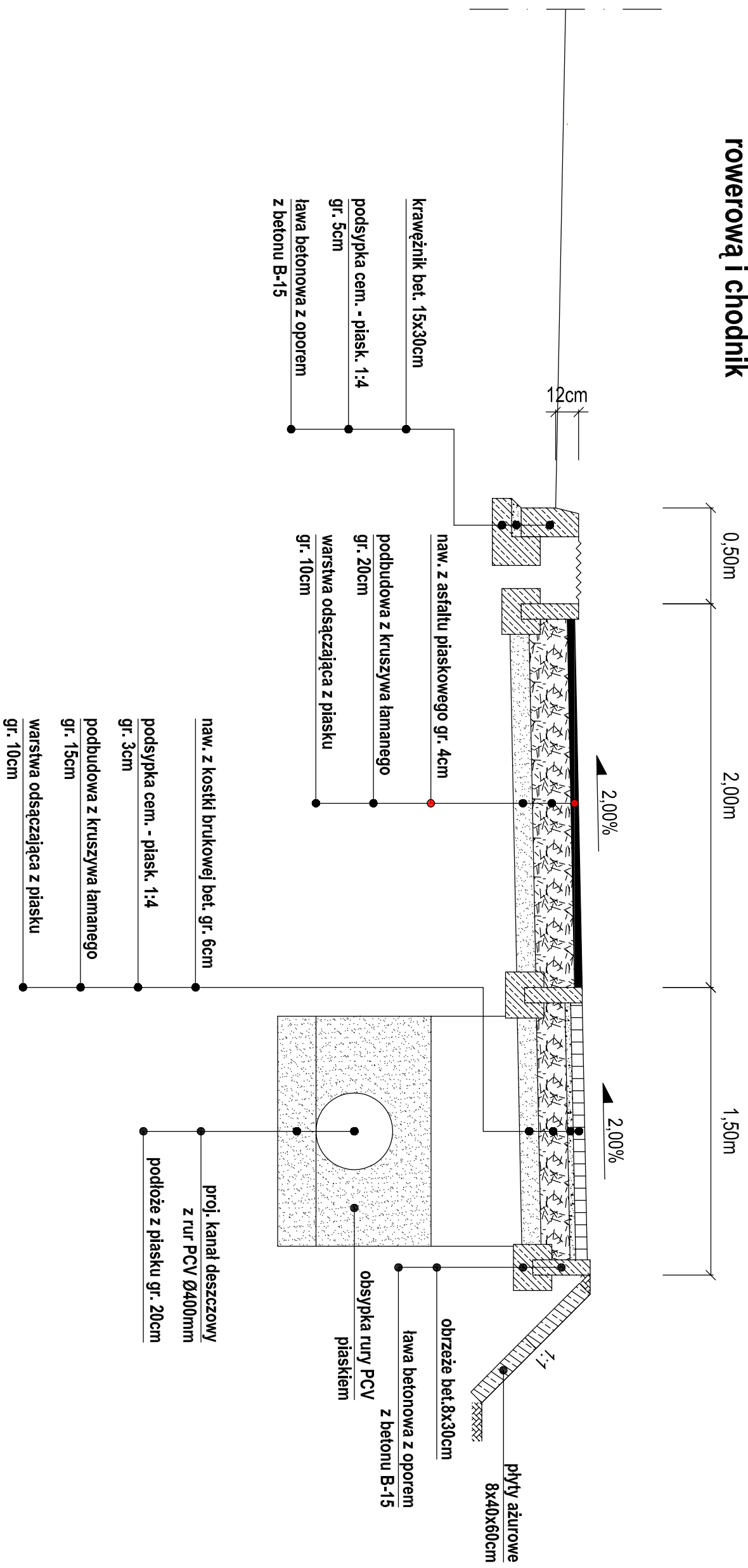
ZADANIE:	Budowa drożdżownia wraz z odwodnieniem w dachu ul. Kraszewskiego w Poznaniu
INWESTOR:	Powiatowy Zarząd Drogi Wodzisław Śl. 44-381 Symonia, ul. Radwicka 3
RYSUNEK:	PROFIL PODLUZNY SKALA 1:300 RYS. NR 2

PROJEKTOWAŁ:	mgr inż. Tomasz Knapik ul. Kraszewskiego 15 01-650 Warszawa	dla: Inwestor
OPRACOWAŁ:	mgr inż. Tomasz Knapik ul. Kraszewskiego 15 01-650 Warszawa	dla: Inwestor
SPRAWDZIŁ:	mgr inż. Tomasz Knapik ul. Kraszewskiego 15 01-650 Warszawa	dla: Inwestor
DATA:	lipiec 2016 r.	

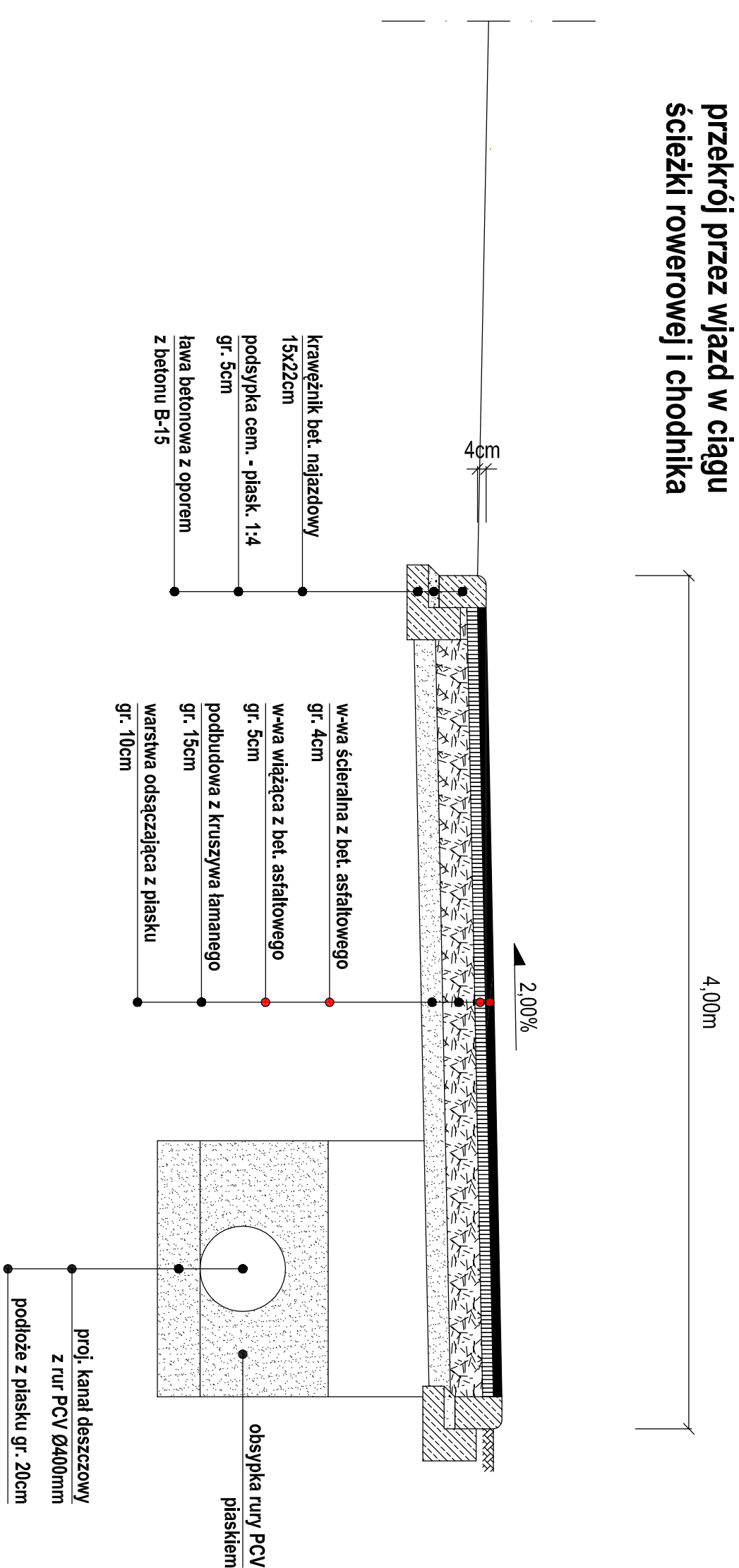


FALI ZOPYMA "Karpata Srebrna 4340" Zabezpieczka, ul. Topolowa 15			
ZUJACIE	Budowa dachowca wraz z okapami w rdzu ul. Wesołego w Pasewie	PROJEKTOWAL:	miejscowe przedsiębiorstwo "Karpata Srebrna 4340" ul. Topolowa 15, 79-400 Pasewo
INWESTOR:	Państwowy Zarząd Drog Wodnych Si 4-561 Sytna ul. Radziwiłła 3	OPRACOWAL:	inł. Pawł Michałowski
RYZNIK:	PRZEBIOLE PORZEZENE	SPRACOWAL:	miejscowe przedsiębiorstwo "Karpata Srebrna 4340" ul. Topolowa 15, 79-400 Pasewo
RYZNIK:	SKALA 1:100	RYZNIK:	RYZNIK
PROJEKTOWAL:	miejscowe przedsiębiorstwo "Karpata Srebrna 4340" ul. Topolowa 15, 79-400 Pasewo	RYZNIK:	RYZNIK
OPRACOWAL:	inł. Pawł Michałowski	RYZNIK:	RYZNIK
SPRACOWAL:	miejscowe przedsiębiorstwo "Karpata Srebrna 4340" ul. Topolowa 15, 79-400 Pasewo	RYZNIK:	RYZNIK
w sprawie dachowca (zob. rysunek) ul. Wesołego w Pasewie.			
Lp. 2716 / c.			

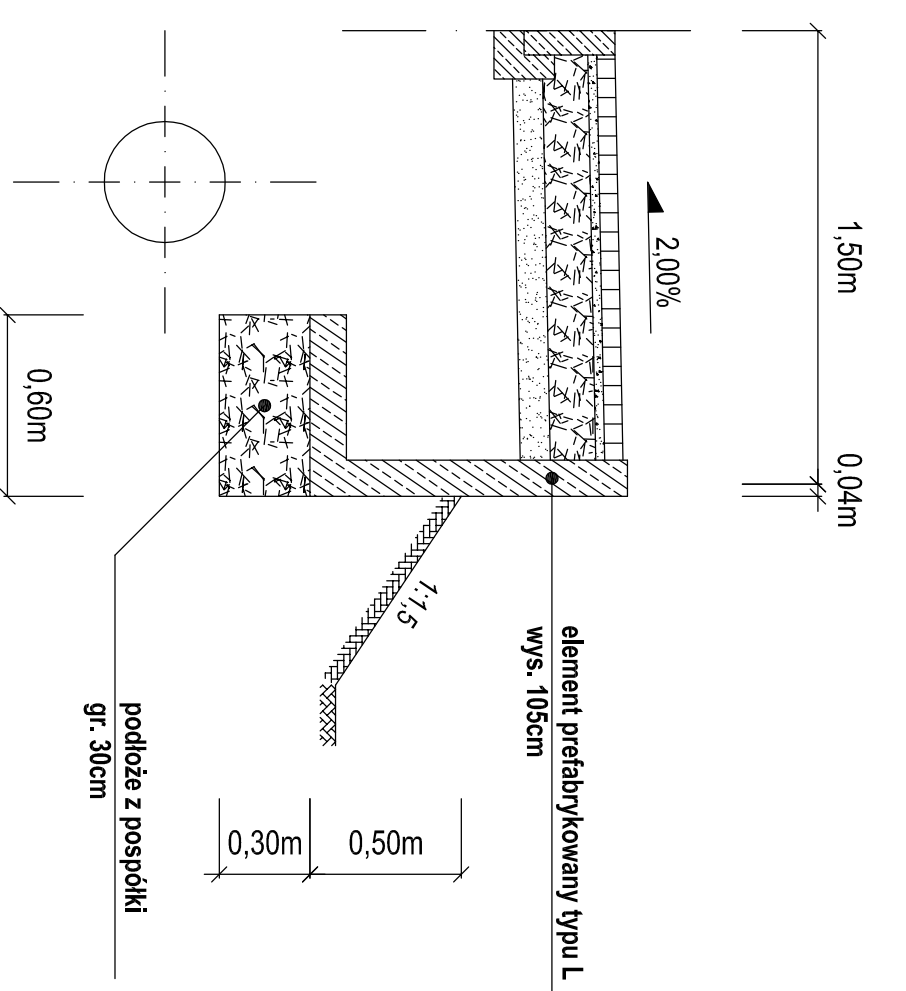
**przekrój przez ścieżkę
rowerową i chodnik**



**przekrój przez wjazd w ciągu
ścieżki rowerowej i chodnika**

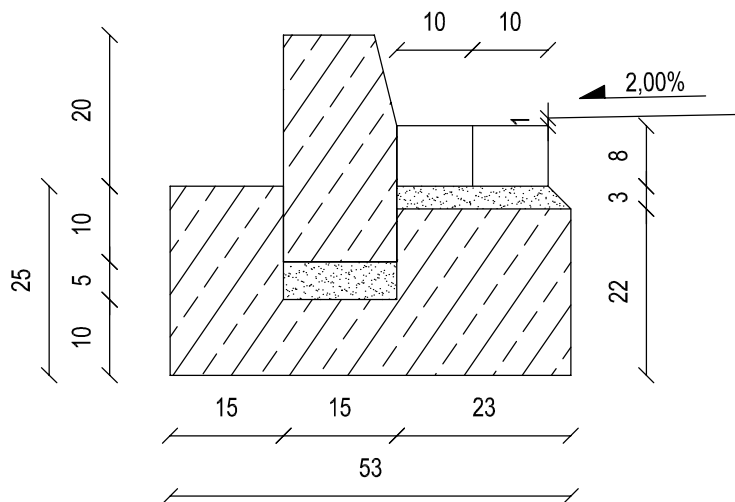


**przekrój przez chodnik i umocnienie skarpy
elementem prefabrykowanym typu L**

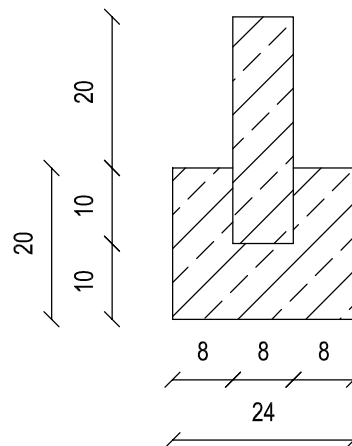


F.H.U. "OPTIMA" Krystyna Soloducha, 43-410 Zebrydowice, ul. Topolowa 15		
ZADANIE:	Budowa chodnika wraz z odwodnieniem w ciągu ul. Kaszewskiego w Pszowie	
INWESTOR:	Powiatowy Zarząd Drog Wodzisław Śl. 44-381 Szytnia, ul. Radomska 3	
RYSUNEK:	PRZEKROJE TYPOWE	PW
		RYS. NR 4
PROJEKTOWAŁ:	mgr inż. Lukasz Krugalski inżynier architekt uprawnienia nr: SIKCZ83870000110	data projektu
OPRACOWAŁ:	inż. Piotr Wyjadowski	data projektu
SPRAWDZIŁ:	mgr inż. Zbigniew Kopiec, Zając specjalność: konstrukcyjno-techniczna w zakresie drogi i budownictwa drog samochodowych uprawnienia nr: 101084	data projektu
	lipiec, 2016 r.	

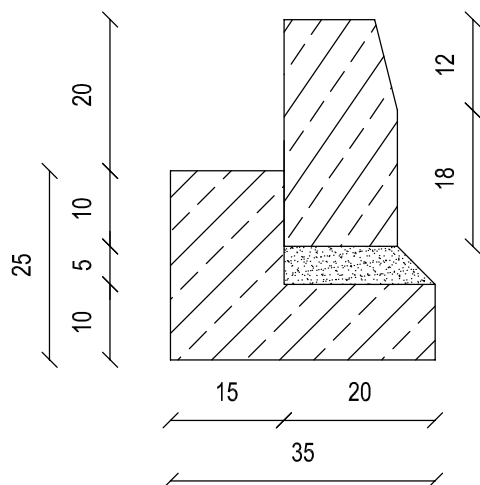
szczegół ławy betonowej
pod krawężnik i ściek
przykrawężnikowy obniżony
SKALA 1:10



szczegół ławy betonowej
pod obrzeże betonowe
SKALA 1:10



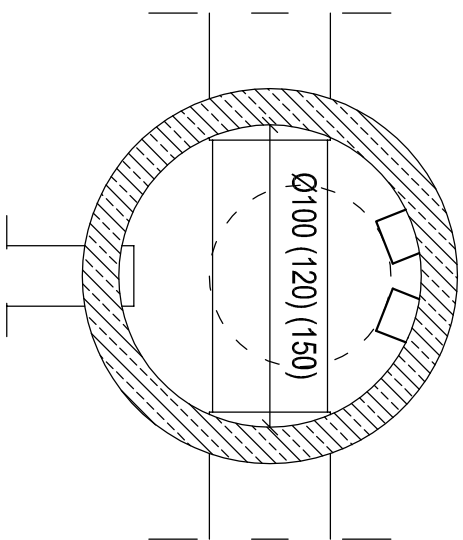
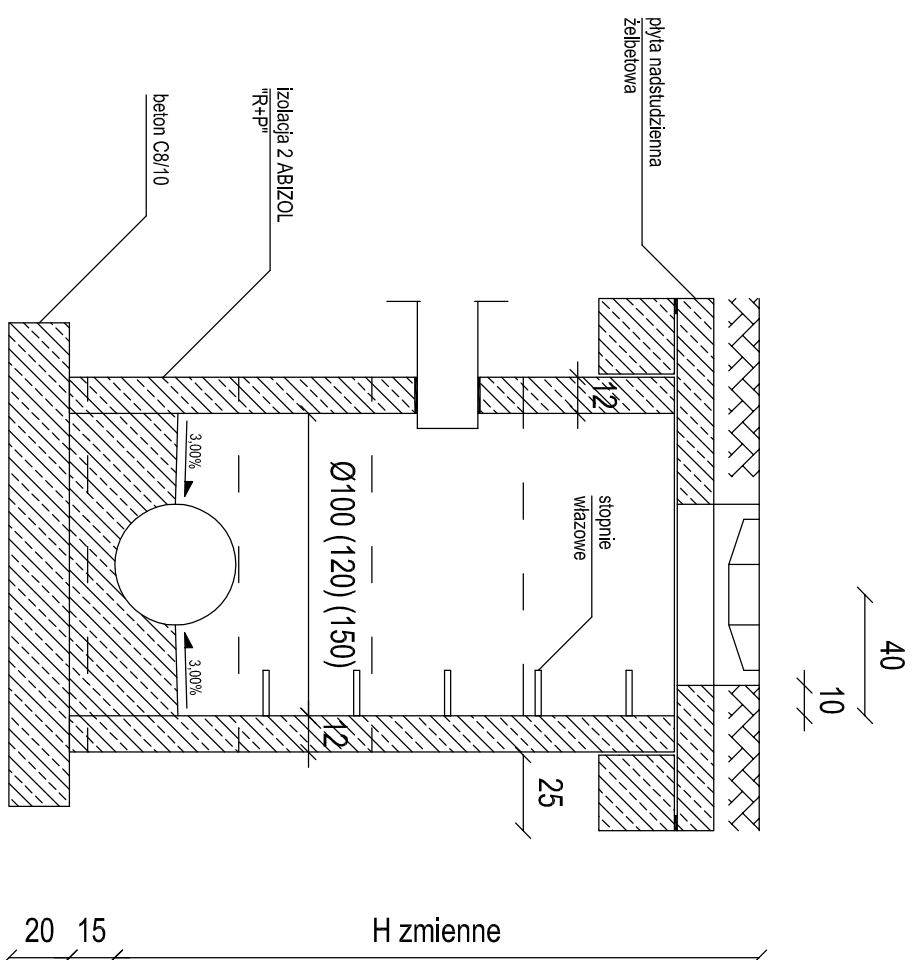
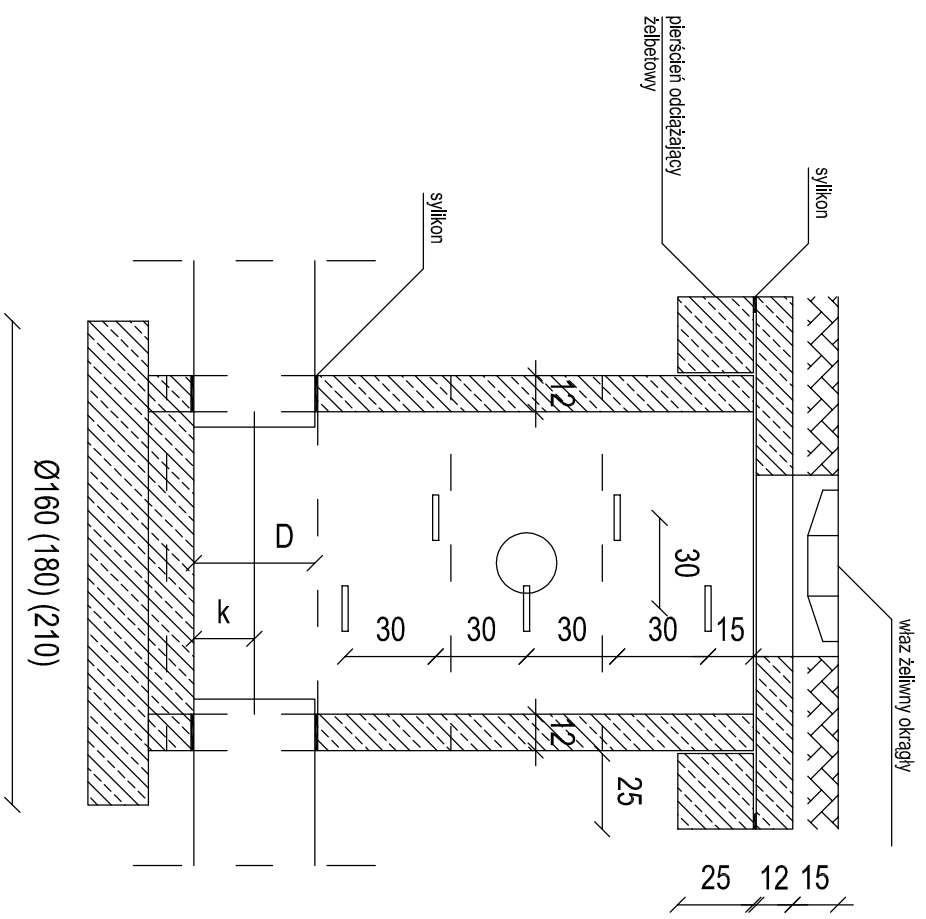
szczegół ławy betonowej
pod krawężnik
SKALA 1:10



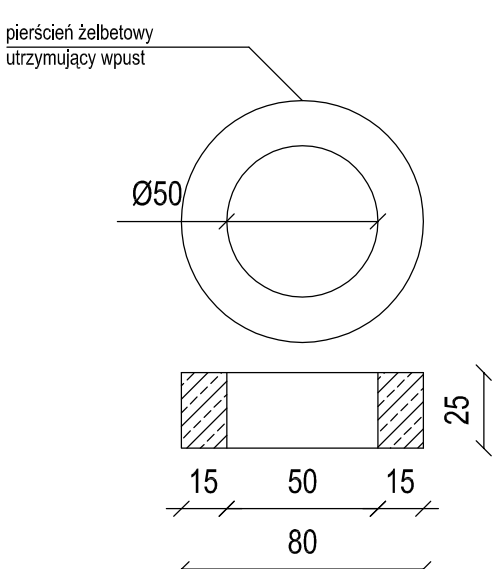
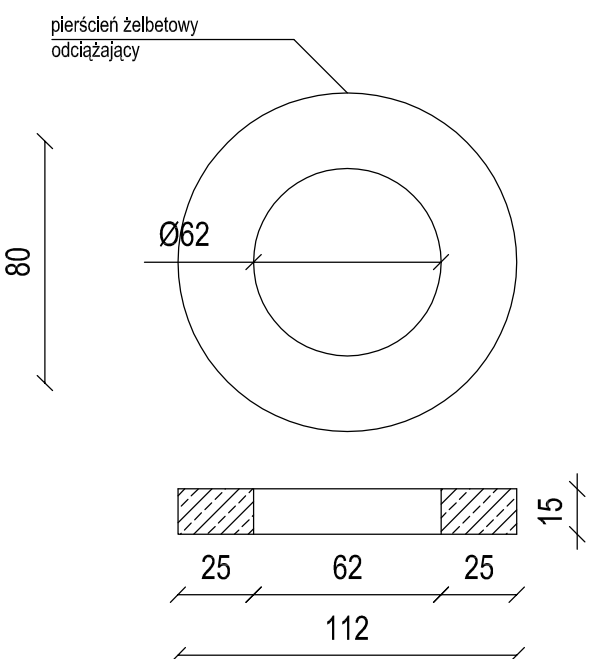
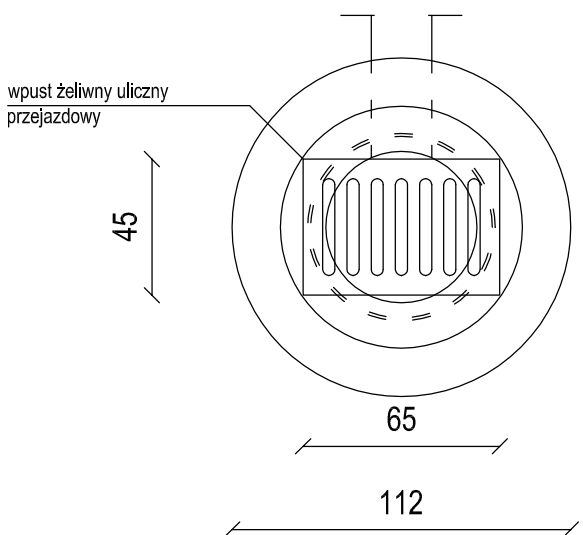
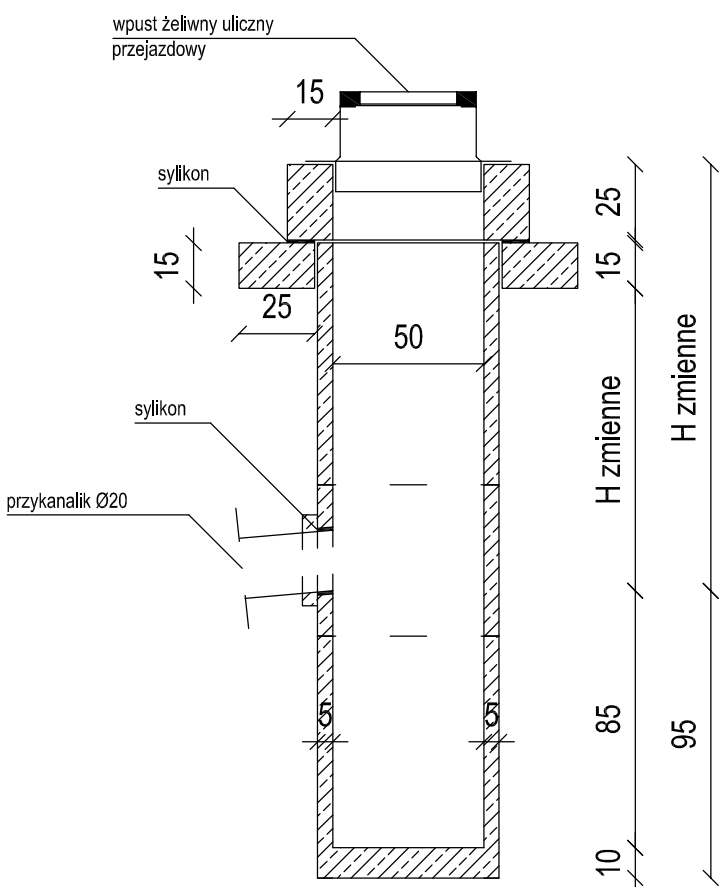
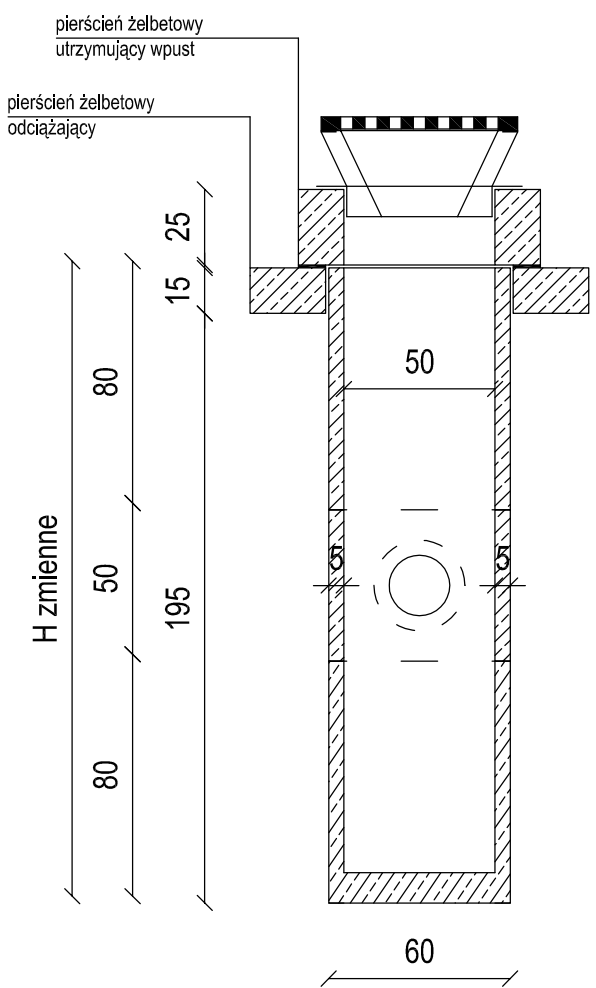
**F.H.U. "OPTIMA" Krystyna Sołoduha,
43-410 Zebrzydowice, ul. Topolowa 15**

ZADANIE:	"Budowa chodnika wraz z odwodnieniem w ciągu ul. Kraszewskiego w Pszowie"	
INWESTOR:	Powiatowy Zarząd Dróg Wodzisław Śl. 44-361 Syrynia, ul. Raciborska 3	
RYSUNEK:	SZCZEGÓŁ ŁAW BETONOWYCH - SKALA 1:10	PW
		RYS. NR 7
PROJEKTOWAŁ:	mgr inż. Łukasz Kwapiński specjalność drogowa uprawnienia nr SLK/2963/POOD/10	data i podpis
OPRACOWAŁ:	inż. Piotr Wyjadłowski	data i podpis
SPRAWDZIŁ:	mgr inż. Alina Kopiec-Zajac specjalność konstrukcyjno-inżynierska w zakresie dróg i lotniskowych dróg startowych uprawnienia nr 101/84	data i podpis

luty, 2016 r.



F.H.U. "OPTIMA" Kryszyna Soloducha, 43-410 Zebryzdowice, ul. Topolowa 15		
ZADANIE:	"Budowa chodnika wraz z odwodnieniem w ciągu ul. Kraszewskiego w Pszowie"	
INWESTOR:	Powiatowy Zarząd Dróg Wodzisław Śl. 44-361 Syrynia, ul. Raciborska 3	
RYSUNEK:	SZCZEGÓŁ STUJNI REWIZYJNEJ - SKALA 1:25	PW RYS. NR 5
PROJEKTOWAŁ:	mgr inż. Lukasz Kwapiński specjalność drogowa uprawnienia nr SLK2963/POOD/10	data i podpis
OPRACOWAŁ:	inż. Piotr Wyjadłowski	data i podpis
SPRAWDZIŁ:	mgr inż. Alina Kopicz-Zając specjalność konstrukcyjno-techniczna w zakresie dróg i inżynierskich dróg startowych uprawnienia nr 101/84	data i podpis
luty, 2016 r.		



F.H.U. "OPTIMA" Kryszyna Soloducha, 43-410 Zebrydowice, ul. Topolowa 15	
ZADANIE:	"Budowa chodnika wraz z odwodnieniem w ciągu ul. Kraszewskiego w Pszowie"
INWESTOR:	Powiatowy Zarząd Dróg Wodzisław Śl. 44-361 Syrynia, ul. Raciborska 3
RYSUNEK:	SZCZEGÓŁ STUJNI ŚCIEKOWEJ - SKALA 1:25
PROJEKTOWAŁ:	mgr inż. Łukasz Kwapiński specjalność drogowa uprawnienia nr SLK2963/P.OOD/10
OPRACOWAŁ:	Inż. Piotr Wyjadłowski
SPRAWDZIŁ:	mgr inż. Alina Kopicz-Zając specjalność konstrukcyjno-inżynierska w zakresie dróg i inżynierskich dróg startowych uprawnienia nr 101/84
	luty, 2016 r.
	data i podpis