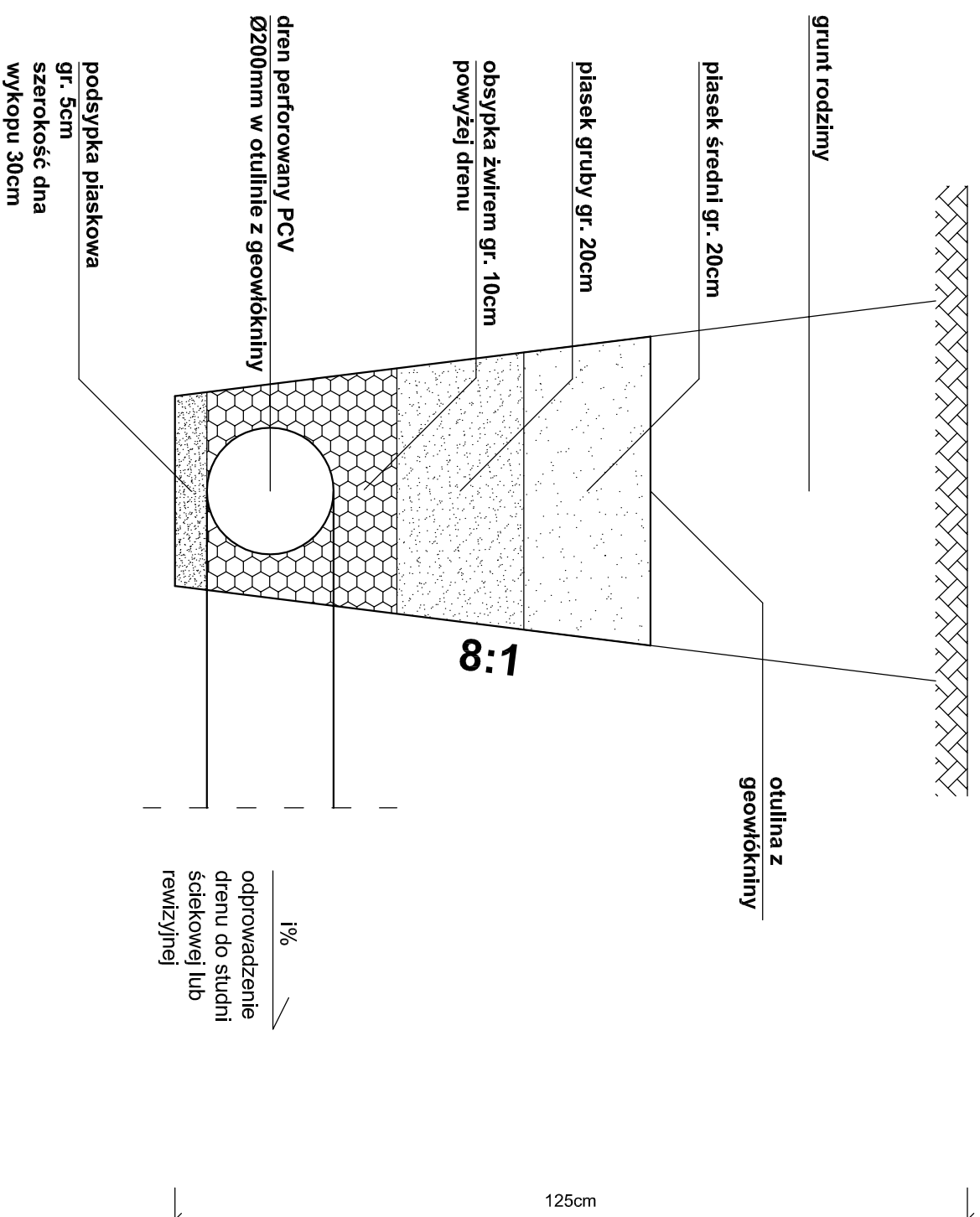
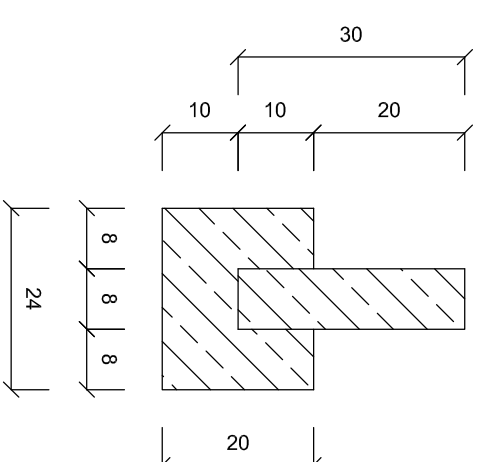


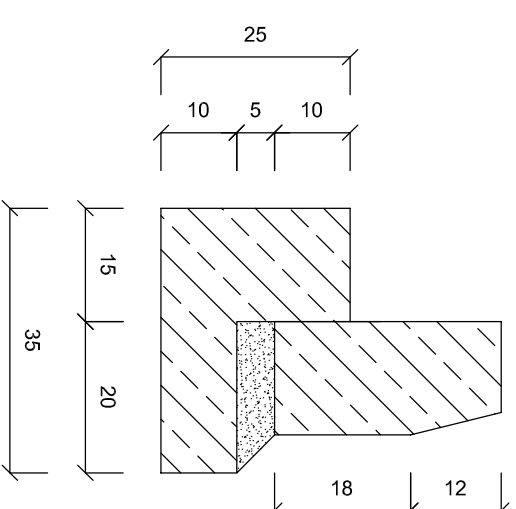
szczegóły drenażu żwirowego
z rurą PCV perforowaną
SKALA 1:10



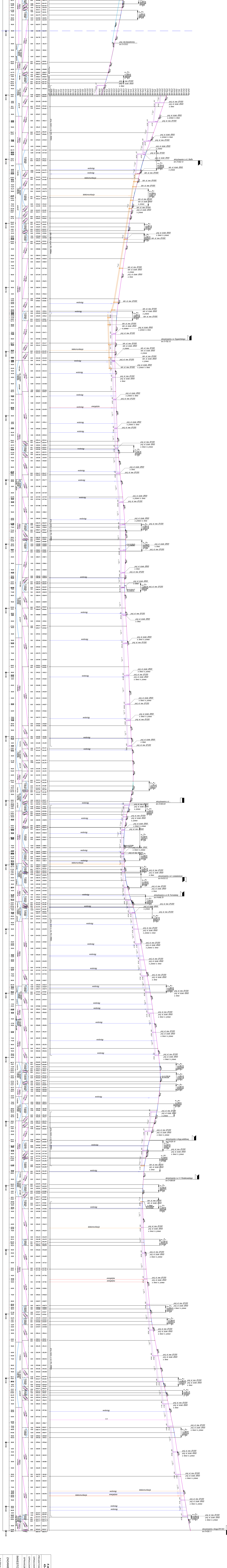
szczegóły ławy betonowej
pod obrzeże betonowe
SKALA 1:10



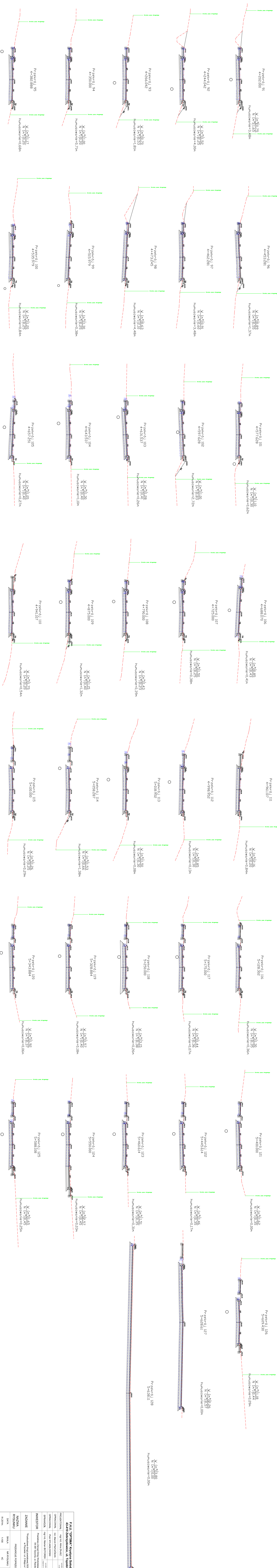
szczegóły ławy betonowej
pod krawężnik
SKALA 1:10



F.H.U. "OPTIMA" Krytyka Soloducha, 43-410 Zebrydowice, ul. Topolowa 15			
PROJEKTOWAŁ	mgr inż. Alina ZAJAĆ		
OPRACOWAŁ	inż. Marcin PSZCZÓŁKA		
OPRACOWAŁ	Piotr WYJADŁOWSKI		
SPRAWDZIŁ	mgr inż. Marjan BOTOREK		
INWESTOR	Powiatowy Zarząd Drog Wodzisław Śl. z/s w Syryni, 44-361 Syrynia, ul. Radborska 3		
ZADANIE	"Przebudowa drogi powiatowej 5036S - ul. K. Marki w Pszowie I ul. 3 Maja w Syryni"		
NAZWA RYSUNKU	SZCZEGÓŁ DRENAŻU ŁAWY BETONOWYCH		
DATA	SKALA	NR RYSUNKU	STADIUM
III.2014r.	1:10	10	PW

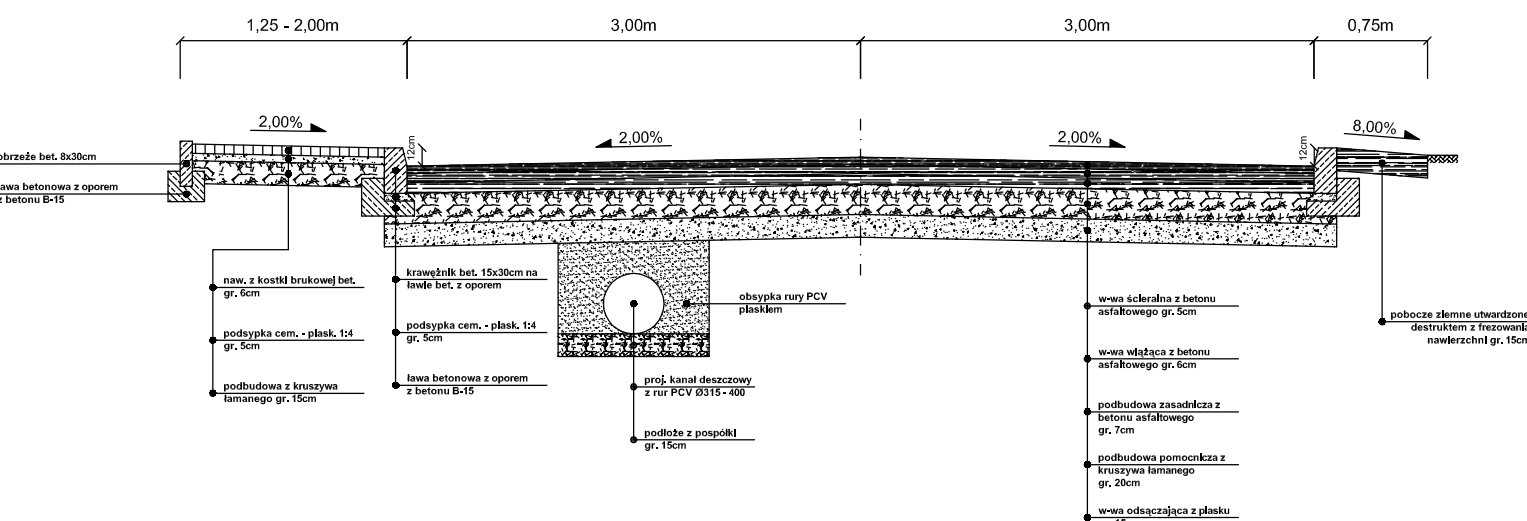


F.H.U. "OPTIMA" w Rybnym Soudanach 43-410 Zabrzegowa, ul. Topolowa 15	
PROJEKTOWA	mgr inż. Hanna ZAJAC
OPRACOWAŁ	mgr inż. Ryszard SZCZEPAN
OPRACOWAŁ	mgr inż. Włodzisław SZCZEPAN
OPRACOWAŁ	mgr inż. Marek SZCZEPAN
INWESTOR	43-501 Spółka z ograniczoną odpowiedzialnością "Kampania" z siedzibą w Rybnym Soudanach
ZADANIE	projektowanie i wykonanie robót budowlanych w ramach inwestycji "Modernizacja drogi nr 43-410 Zabrzegowa, ul. Topolowa 15"
MASZYN	PROJEKTOWALNI
DATA	18.03.2014
1:500	SC
1:500	PW

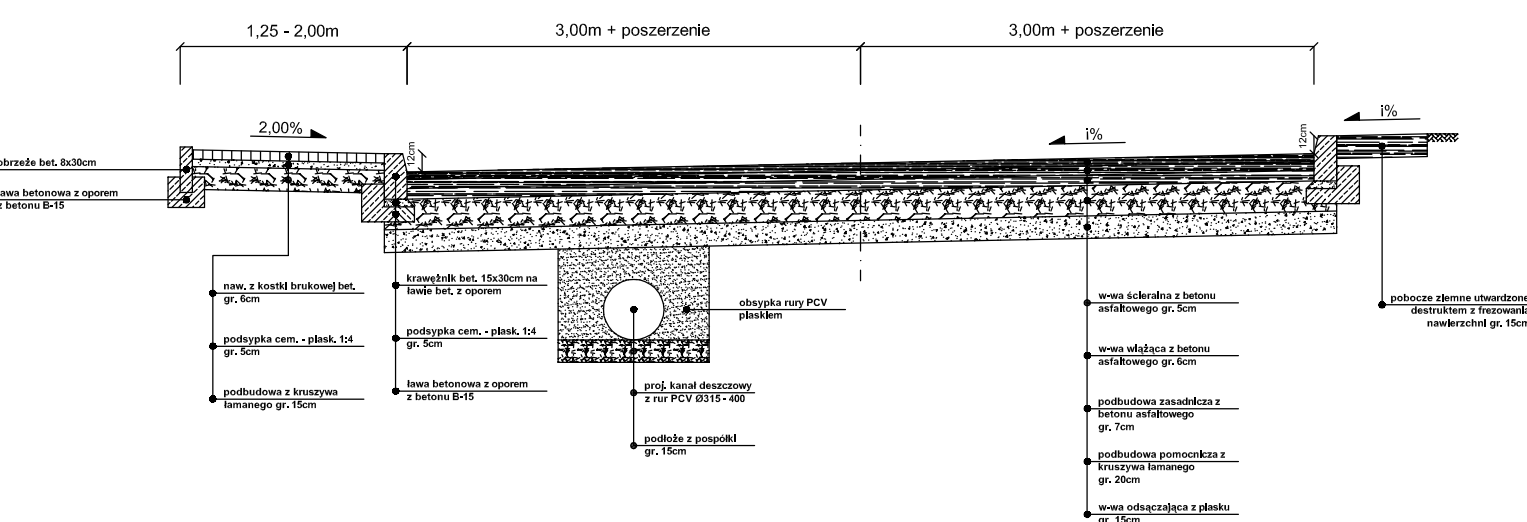


FAJL: "OPTIMA" w Krywym Siodlech	
43-110 Zmierzchniowa ul. Repetens 13	
PROJEKTOWAŁ	mgr inż. Anna Złabc
OPRACOWAŁ	inż. Robert Ręczycki
OPRACOWAŁ	mgr inż. Marcin Bortnick
SPRACOWAŁ	mgr inż. Marcin Bortnick
INWESTOR	Fundacja "Zasad Dobrej Wiedzy dla 23 w 80yM"
ZADANIE	"Przebudowa drogi powiatowej 0008 - ul. K. Marci w Repetens i ul. Skłosa w 80yM"
NAZWA RYSUNKU	PRZESZKOCIE PORZĄCZNE
DATA	SKALA
WZBUDZ.	1:100
	INSTRUKCJA
	STADIUM
	PW

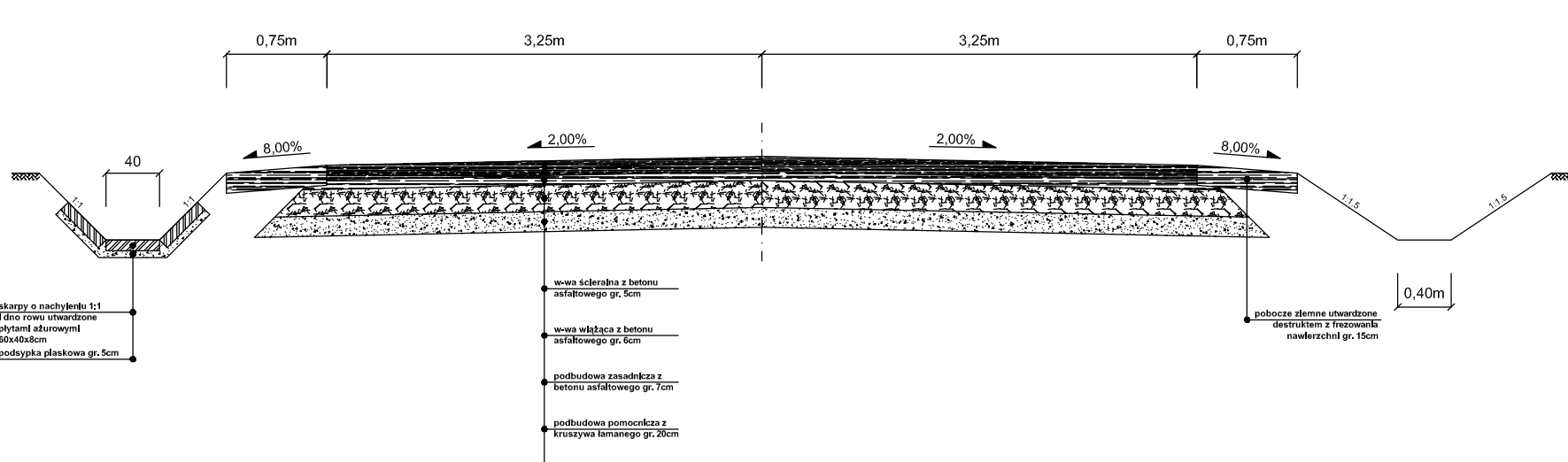
przekrój na prostej - teren zabudowany
spadek daszkowy 2%



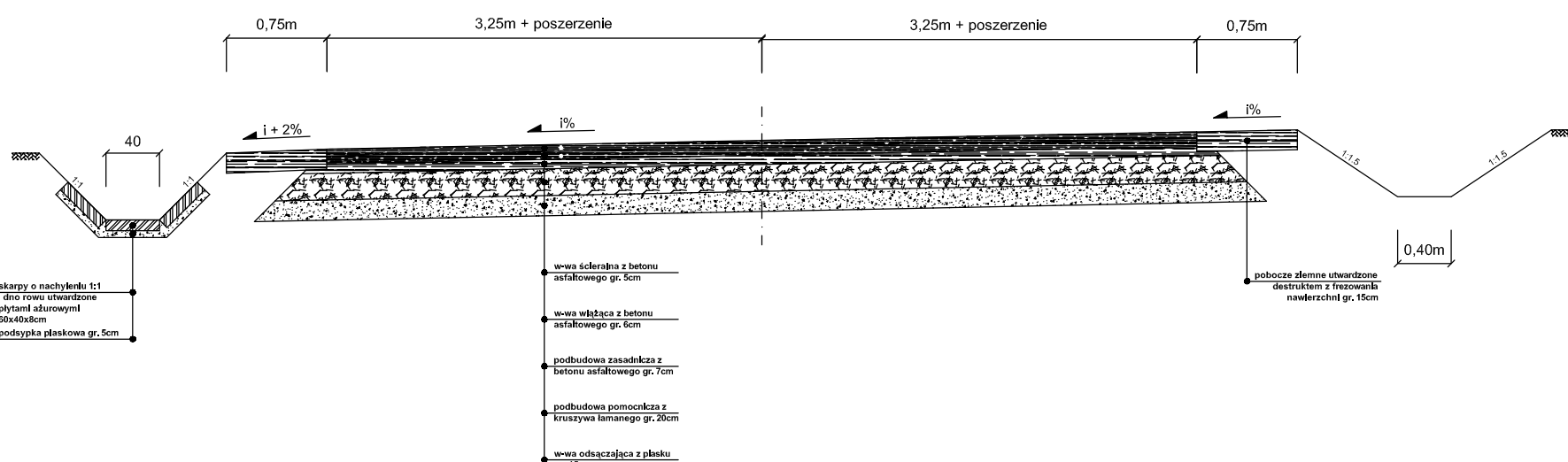
przekrój na łuku - teren zabudowany
spadek jednostronny 1% w zależności od promienia łuku poziomego i warunków terenowych



przekrój na prostej - teren niezabudowany
spadek daszkowy 2%

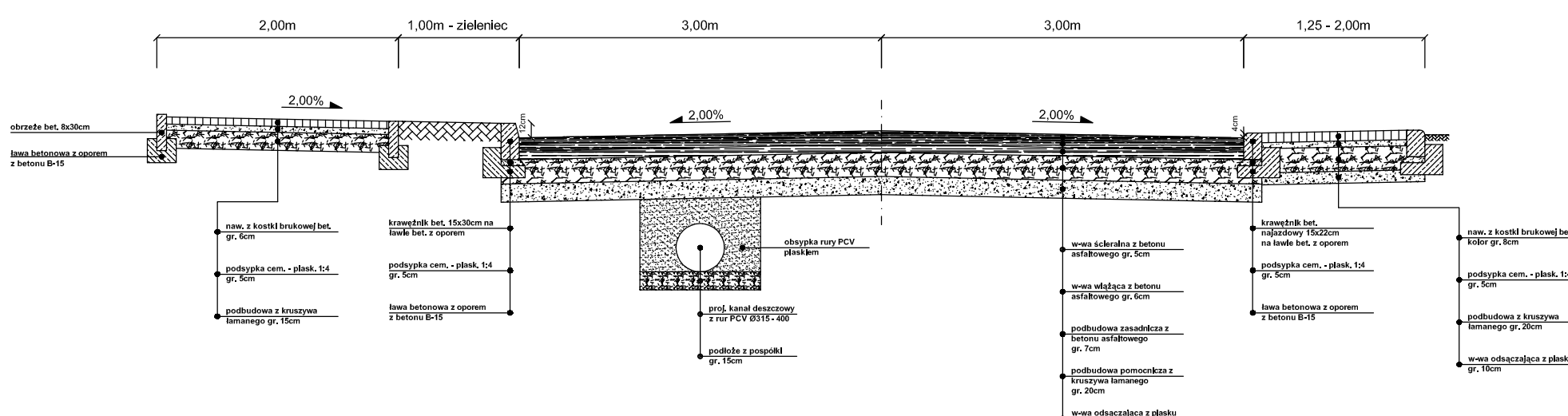


przekrój na łuku - teren niezabudowany
spadek jednostronny 1% w zależności od promienia łuku poziomego i warunków terenowych

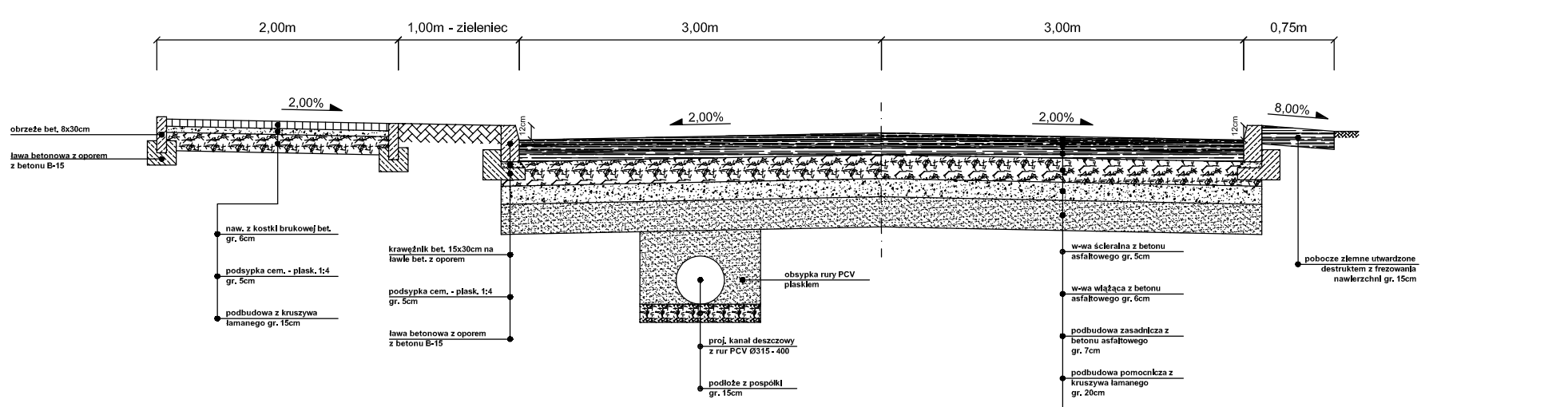


przekrój przez chodnik + zieleniec
teren zabudowany

przekrój przez wjazd w ciągu chodnika
teren zabudowany

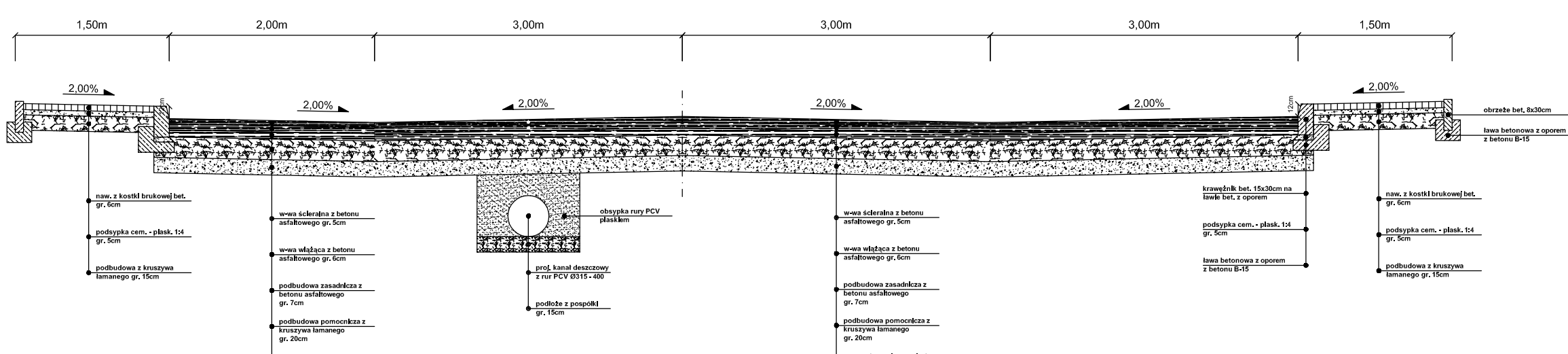


konstrukcja nawierzchni jezdni i podbudowy
KM 0+880 - 0+980
KM 5+220 - 5+320

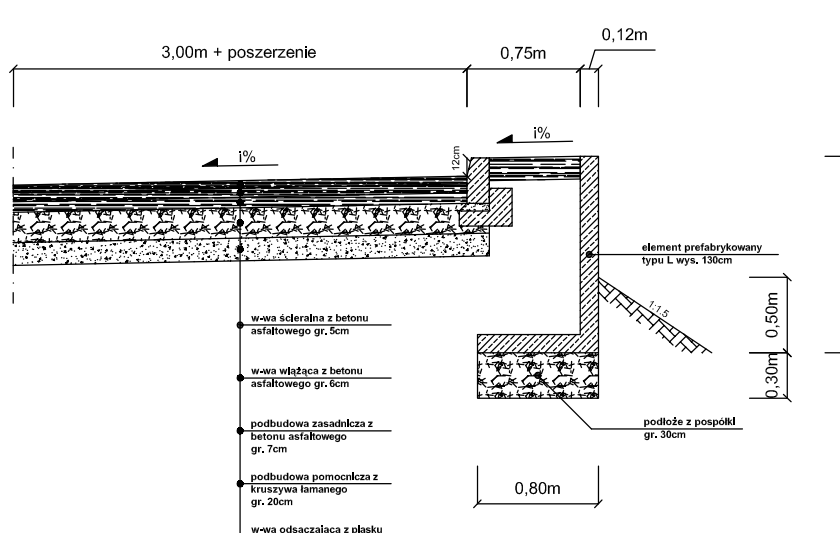


przekrój przez równoległe miejsce postojowe
KM 4+800

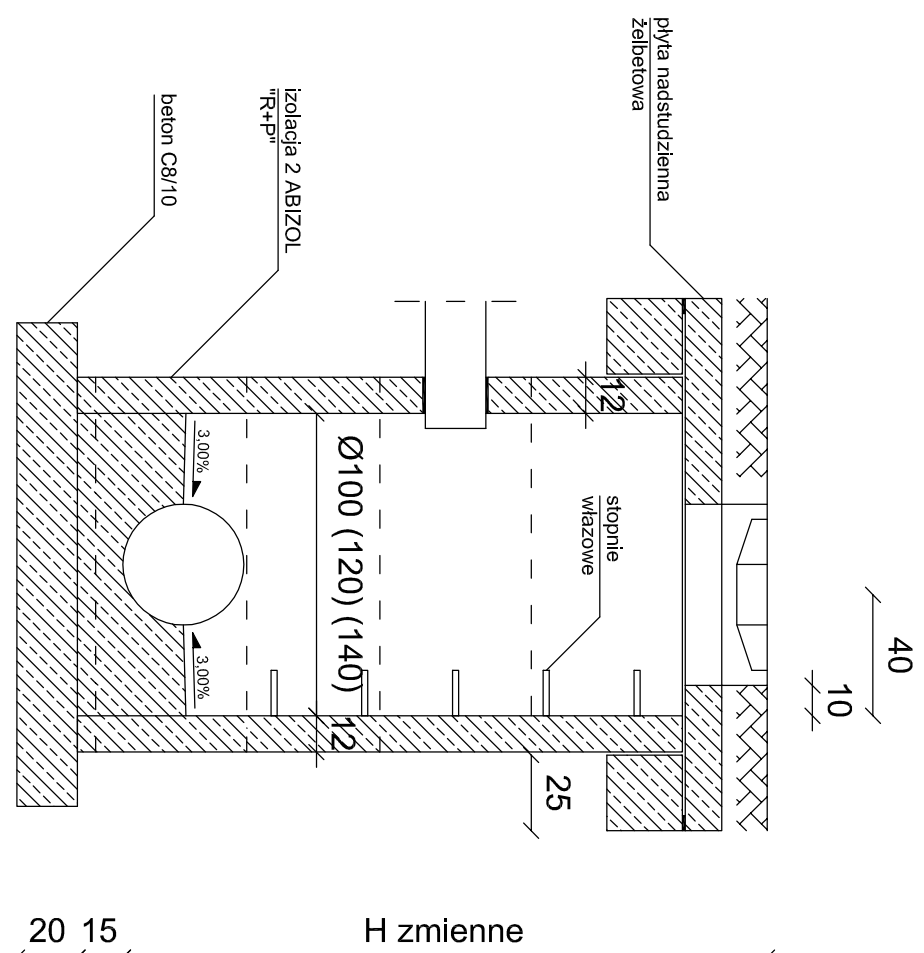
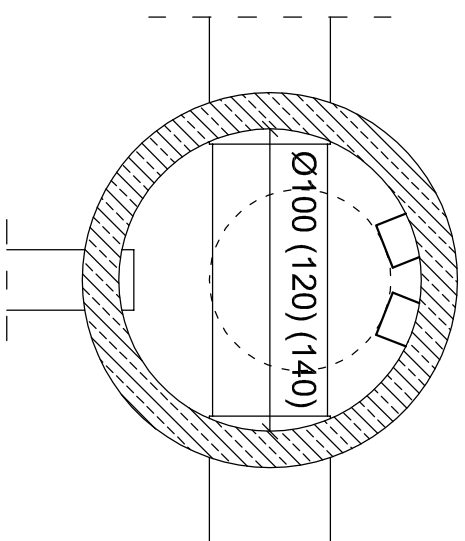
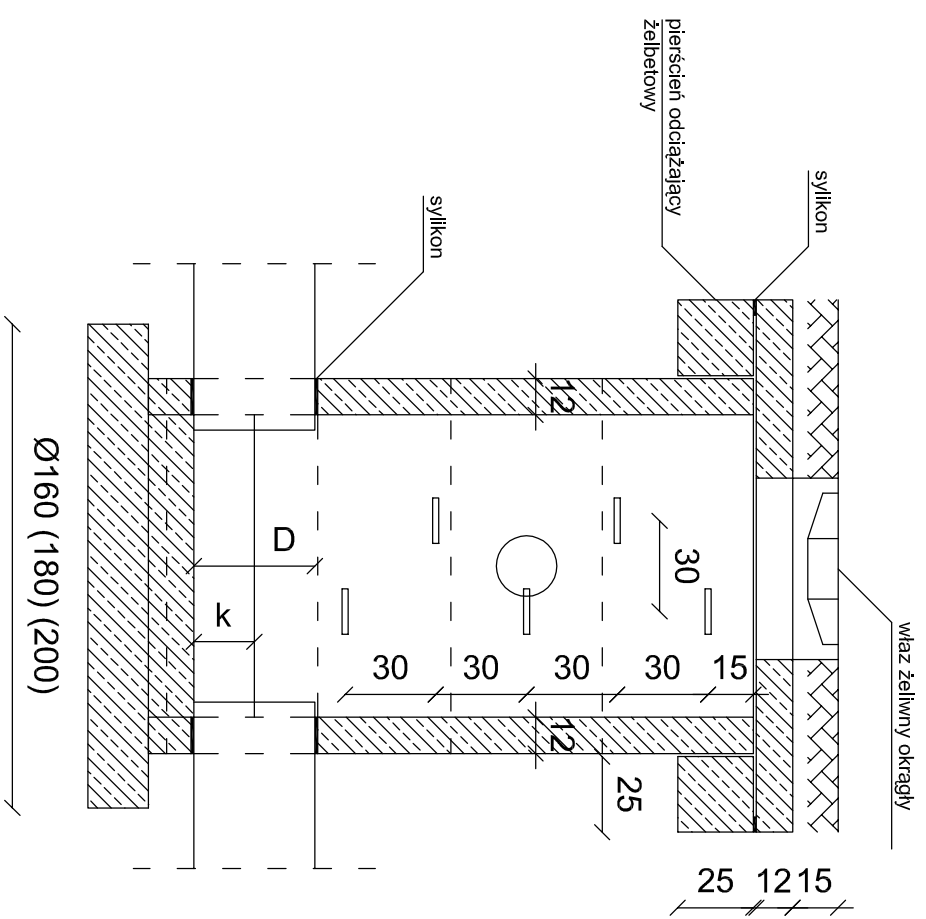
przekrój przez zatokę autobusową
KM 5+550



przekrój na łuku - KM 3+835 - 3+855
zabezpieczenie skarpy elementami prefabrykowanymi typu L



DATA	14/2014	SKALA	1:50	WERSJONOWANIE	5	STADIUM	PP
NAZWA PRZEDSIĘWZIĘCIA	F.H.U. "OPTIMA" - Krystyna Soliuchina, 43-410 Zabrzeżowice, ul. Topolowa 15						
PROJEKTOWAŁ	mgr inż. Anna Zając						
OPRACOWAŁ	inż. Michał Piszczok						
SPRAWDZIŁ	mgr inż. Marcin Bortner						
INWESTOR	Ponieważ Zarząd Druż. Wychowaw. S. 29 w Sypnie, 44-561 Sypnie, ul. Radziszewa 3						
ZADANIE	Przebudowa drogi powiatowej 5035S - ul. K. Mikul w Piszczewie i ul. 3 Maja w Sypnie						
PRZEMIANOWANIE	PRZEMIANOWANIE						



**F.H.U. "OPTIMA" Kryszyna Soboducha,
43-410 Zebrzydowice, ul. Topolowa 15**

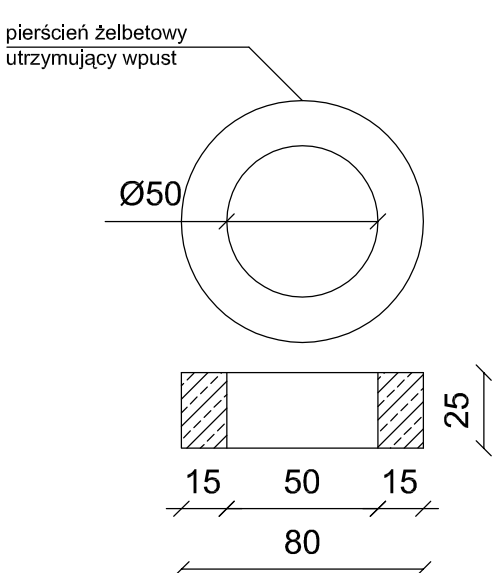
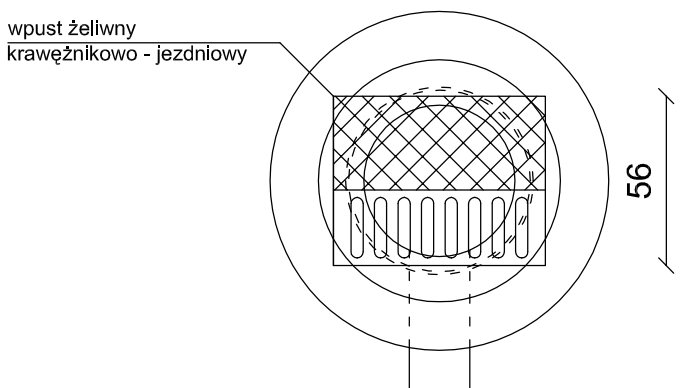
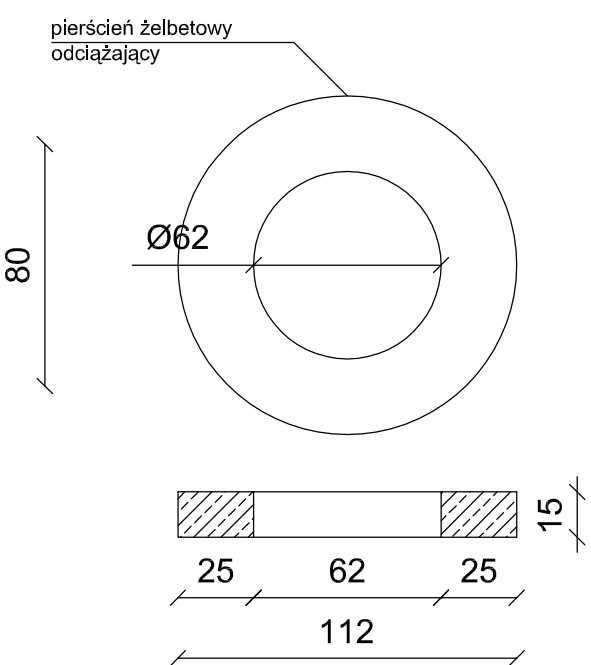
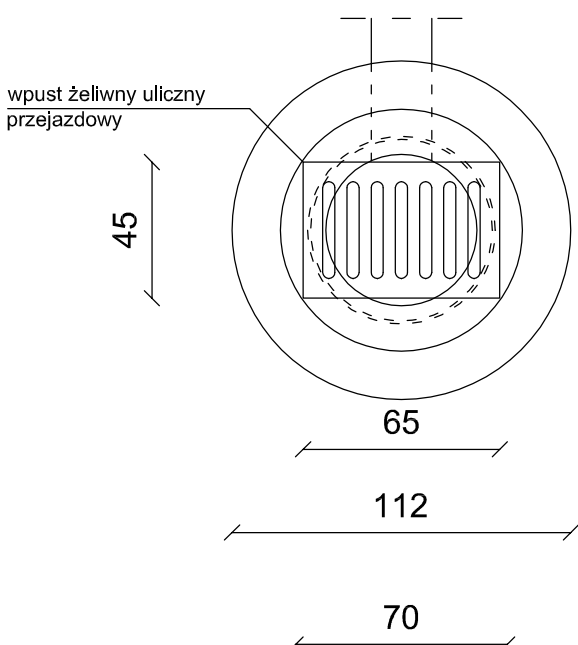
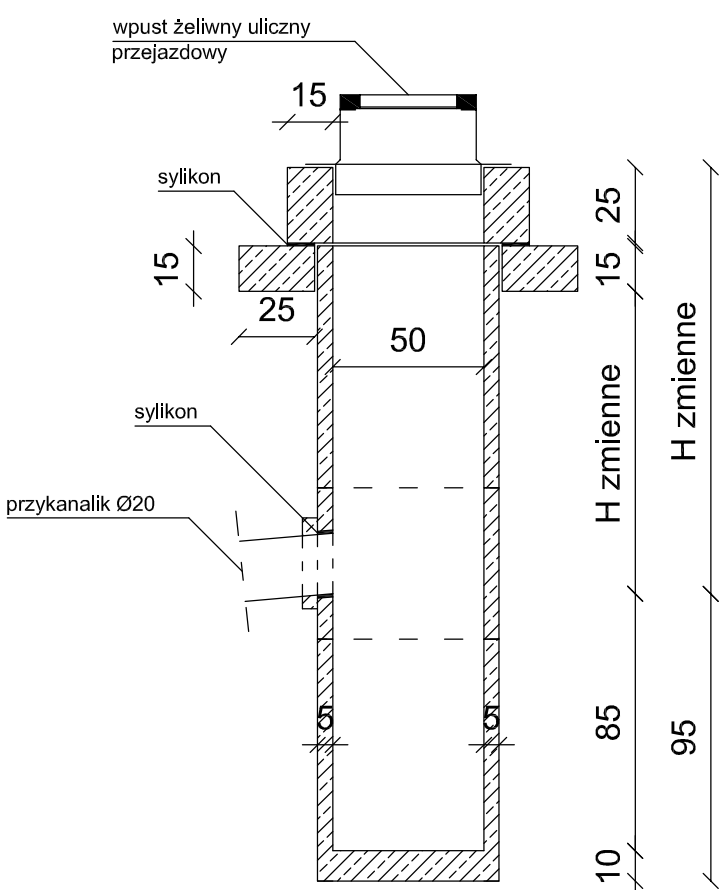
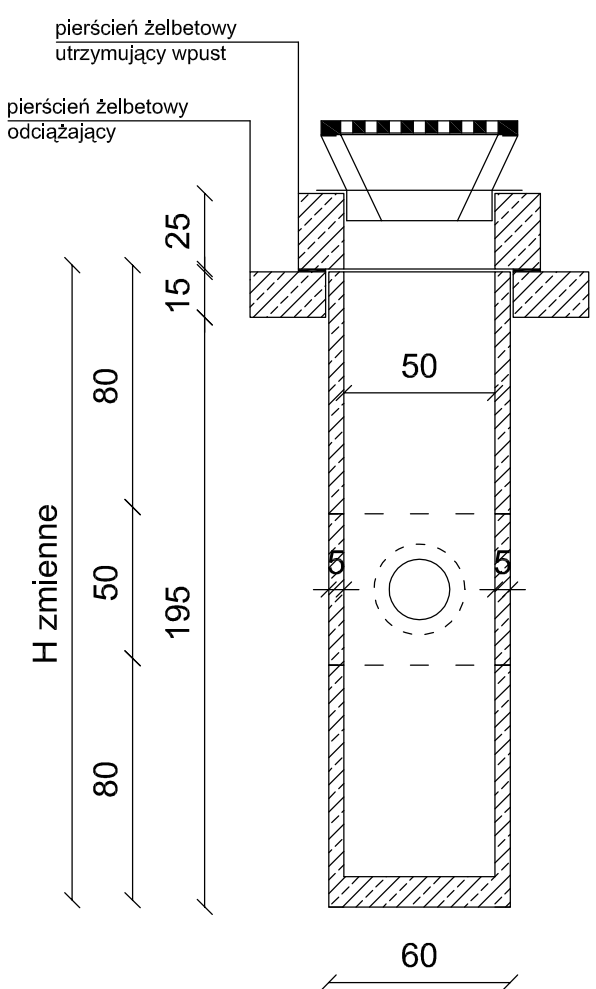
PROJEKTOWAŁ	mgr inż. Alina ZAJAĆ
OPRACOWAŁ	inż. Marcin PSZCZOŁKA
OPRACOWAŁ	Piotr WYJADŁOWSKI
SPRAWDZIŁ	mgr inż. Marjan BOTOREK

INWESTOR
Powiatowy Zarząd Drog Wodzisław Śl. z/s w Syryni,
44-361 Syrynia, ul. Raciborska 3

ZADANIE
"Przebudowa drogi powiatowej 5036S - ul. K. Marki
w Pszowie I ul. 3 Maja w Syryni"

**NAZWA
RYSUNKU**
SZCZEGÓL STUJNI REWIZYJNEJ
Ø1000-1200mm

DATA III.2014r.	SKALA 1:25	NR RYSUNKU 7	STADIUM PW
---------------------------	----------------------	------------------------	----------------------



F.H.U. "OPTIMA" Kryszyna Sołoducha, 43-410 Zebrydowice, ul. Topolowa 15			
PROJEKTOWAŁ	mgr inż. Alina ZAJAĆ		
OPRACOWAŁ	inż. Marcin PSZCZOŁKA		
OPRACOWAŁ	Piotr WYJADŁOWSKI		
SPRAWDZIŁ	mgr inż. Marjan BOTOREK		
INWESTOR	Powiatowy Zarząd Drog Wodzisław Śl. z/s w Syryni, 44-361 Syrynia, ul. Raciborska 3		
ZADANIE	"Przebudowa drogi powiatowej 5036S - ul. K. Marki w Pszowie I ul. 3 Maja w Syryni"		
NAZWA RYSUNKU	SZCZEGÓŁ STUJNI ŚCIEKOWEJ Ø500mm		
DATA III.2014r.	SKALA 1:25	NR RYSUNKU 8	STADIUM PW