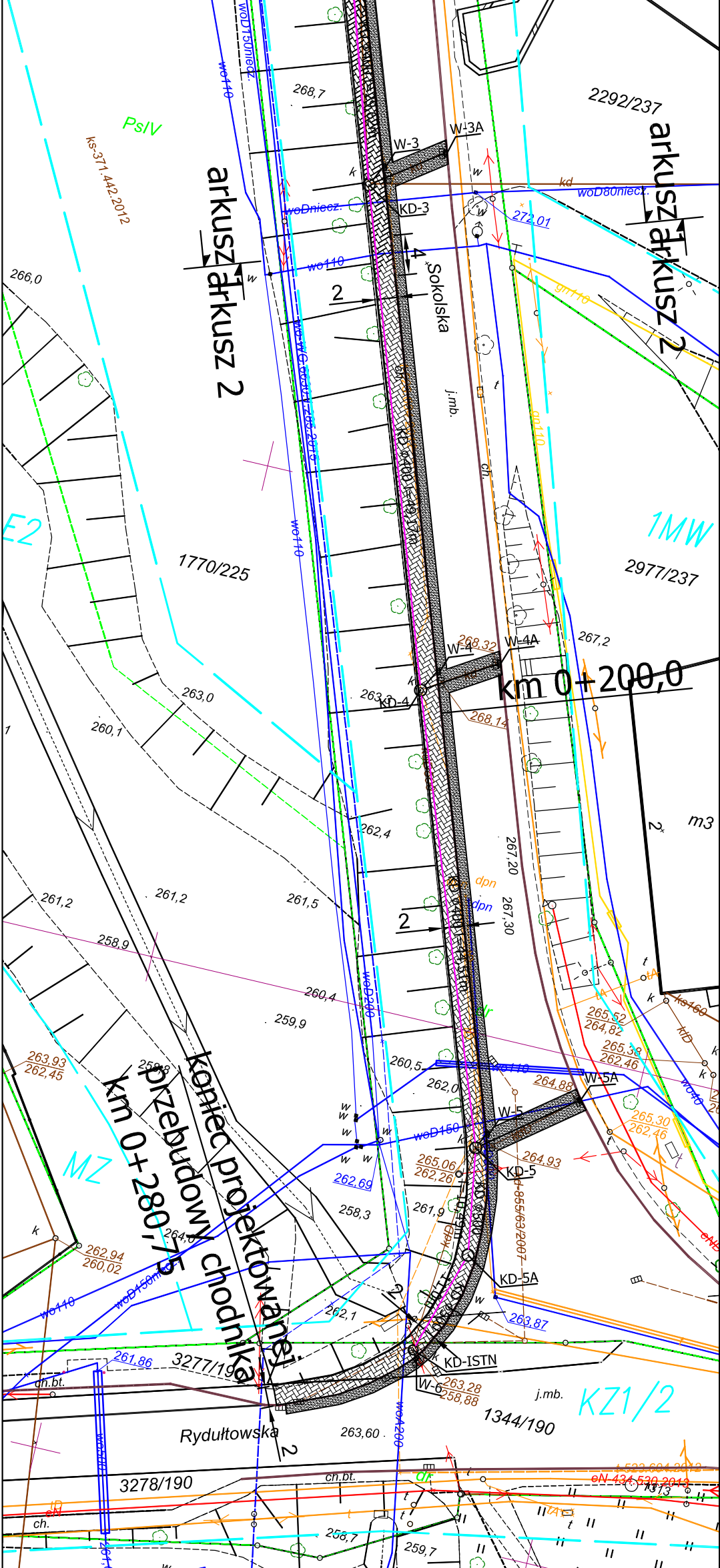


SYSTEMSTUDIO		SYSTEMSTUDIO Łukasz Kwapiński ul. Grzebłowiec 5e 43-200 Pszczyna tel. 503 014 440
Projektował:	mgr inż. Łukasz Kwapiński nr ewid. SLK/2963/POOD/10	Podpis:
TEMAT:	Przebudowa chodnika w ciągu ul. Sokolskiej w Radlinie	
INWESTOR:	Powiatowy Zarząd Dróg w Wodzisławiu Śl. z siedzibą w Syrnii, 44-361 Syrnia ul. Raciborska 3	
NR PROJ:	13/2016	
DATA:	05.2016	
SKALA:	1:25000	
TYTUŁ RYS:	Plan sytuacyjny	

OD-1



LEGENDA:

- projektowana przebudowa chodnika z kostki betonowej wzdłuż ul. Sokolskiej
- projektowana przebudowa zjazdu bitumicznego
- odtworzenie nawierzchni bitumicznej
- projektowana studnia rewizyjna
- projektowana kanalizacja deszczowej
- projektowana wpust deszczowy
- projektowana KD

SYSTEMSTUDIO
 ul. Grabówiec 5e 43-200 Paszczyna
 tel. 503 014 440

Projektant: mgr inż. Lukasz Kwapiński
 nr ewid. SLK/5963/PDD/10

Podpis:

TYTUŁ: Plan sytuacyjny

TYTUŁ RYS: Plan sytuacyjny

SKALA: 1:500

DATA: 05.2016

NR PROJ.: 13/2016

INWESTOR: Powiatowy Zarząd Dróg w Wodzisławiu Śl. z siedzibą w Syrnii, 44-361 Syrnio ul. Raaborska 3

TEMAT: Przebudowa chodnika w ciągu ul. Sokolskiej w Rodlinie

Projektant: mgr inż. Lukasz Kwapiński

nr ewid. SLK/5963/PDD/10

Podpis:

SYSTEMSTUDIO Lukasz Kwapiński

ul. Grabówiec 5e 43-200 Paszczyna

tel. 503 014 440

TYTUŁ: Plan sytuacyjny

TYTUŁ RYS: Plan sytuacyjny

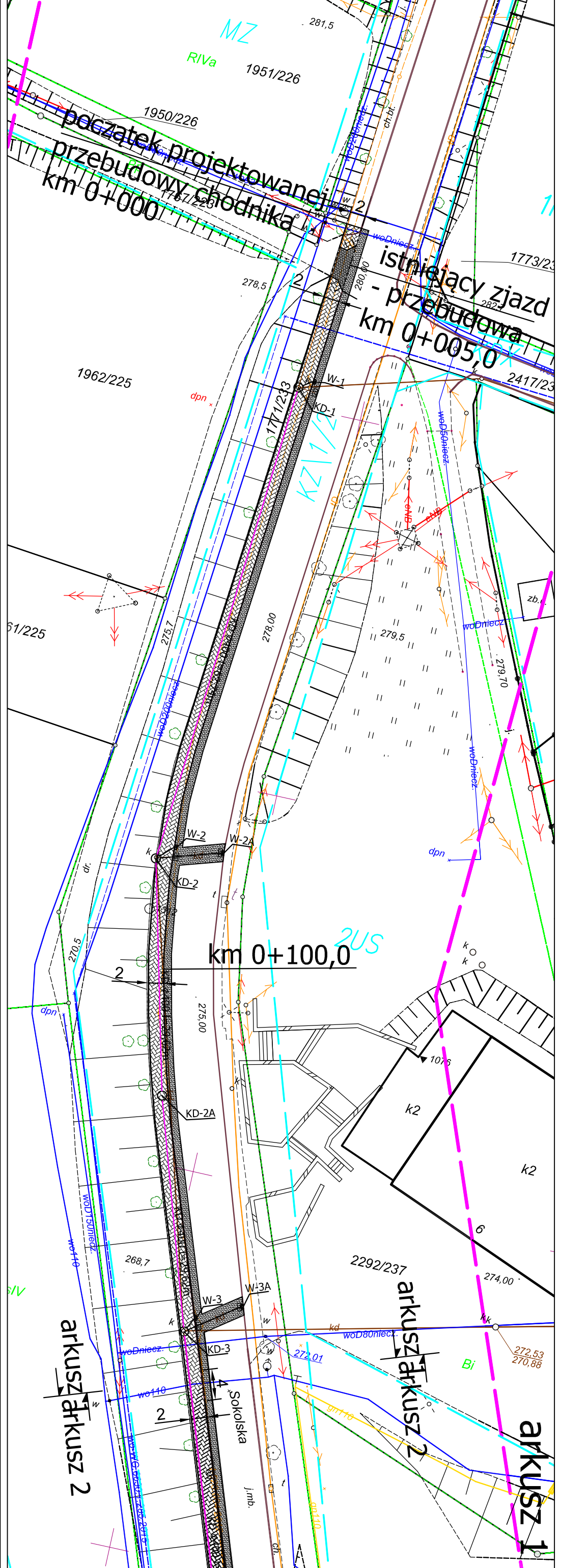
SKALA: 1:500

DATA: 05.2016

NR PROJ.: 13/2016

INWESTOR: Powiatowy Zarząd Dróg w Wodzisławiu Śl. z siedzibą w Syrnii, 44-361 Syrnio ul. Raaborska 3

TEMAT: Przebudowa chodnika w ciągu ul. Sokolskiej w Rodlinie



LEGENDA:

- projektowana przebudowa chodnika z kostki betonowej wzdłuż ul. Sokolskiej
- projektowana przebudowa zjazdu bitumicznego
- odtworzenie nawierzchni bitumicznej
- projektowana studnia rewizyjna
- projektowana kanalizacja deszczowej
- projektowana wpust deszczowy
- projektowana KD

SYSTEMSTUDIO
 ul. Grabówiec 5e 43-200 Paszczyna
 tel. 503 014 440

Projektant: mgr inż. Lukasz Kwapiński
 nr ewid. SLK/5963/PDD/10

Podpis:

TYTUŁ: Plan sytuacyjny

TYTUŁ RYS: Plan sytuacyjny

SKALA: 1:500

DATA: 05.2016

NR PROJ.: 13/2016

INWESTOR: Powiatowy Zarząd Dróg w Wodzisławiu Śl. z siedzibą w Syrnii, 44-361 Syrnio ul. Raaborska 3

TEMAT: Przebudowa chodnika w ciągu ul. Sokolskiej w Rodlinie

Projektant: mgr inż. Lukasz Kwapiński

nr ewid. SLK/5963/PDD/10

Podpis:

SYSTEMSTUDIO Lukasz Kwapiński

ul. Grabówiec 5e 43-200 Paszczyna

tel. 503 014 440

TYTUŁ: Plan sytuacyjny

TYTUŁ RYS: Plan sytuacyjny

SKALA: 1:500

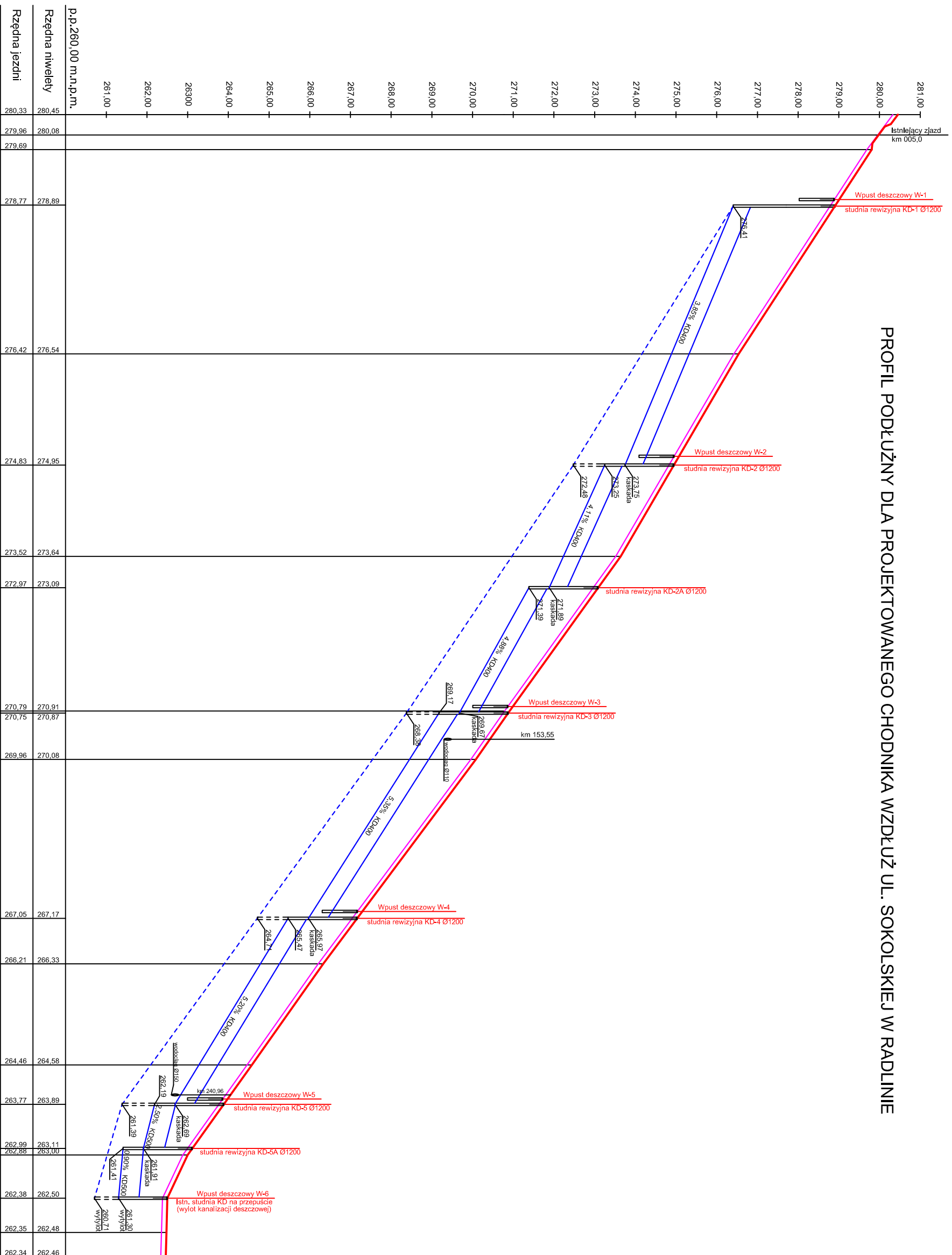
DATA: 05.2016

NR PROJ.: 13/2016

INWESTOR: Powiatowy Zarząd Dróg w Wodzisławiu Śl. z siedzibą w Syrnii, 44-361 Syrnio ul. Raaborska 3

TEMAT: Przebudowa chodnika w ciągu ul. Sokolskiej w Rodlinie

PROFIL PODŁUŻNY DLA PROJEKTOWANEGO CHODNIKA WZDŁUŻ UL. SOKOLSKIEJ W RADLINIE



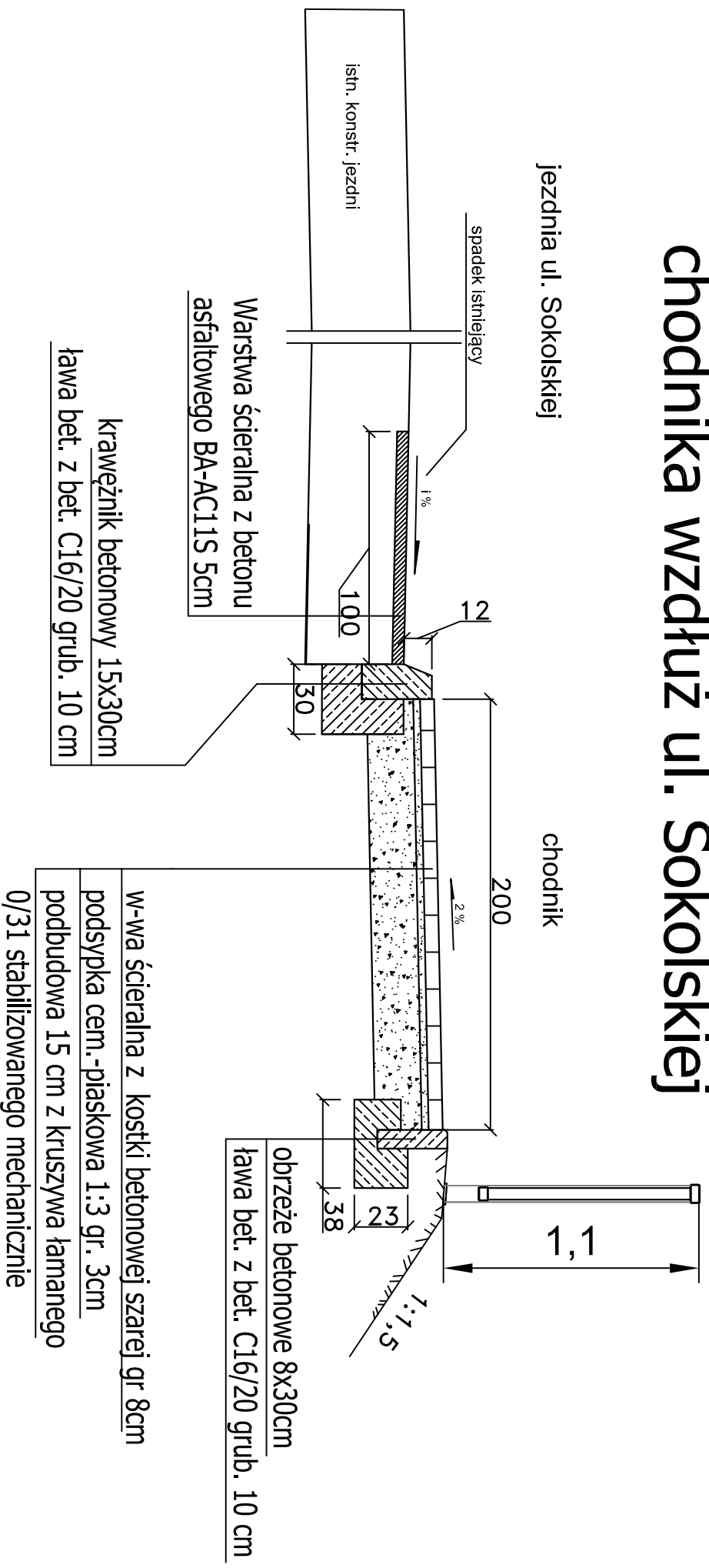
- LEGENDA:**
- niweleta proj. chodnika
 - krawędź jezdni (asfaltu)
 - projektowana KD
 - - - istniejąca KD do zamulenia

p.p.260,00 m.n.p.m.	261,00	262,00	263,00	264,00	265,00	266,00	267,00	268,00	269,00	270,00	271,00	272,00	273,00	274,00	275,00	276,00	277,00	278,00	279,00	280,00	281,00													
Rzędna niwelety	279,96	280,08																																
Rzędna jezdni	278,77	278,89	276,42	276,54	274,83	274,95	273,52	273,64	272,97	273,09	270,79	270,91	270,75	270,87	269,96	270,08	267,05	267,17	266,21	266,33	264,46	264,58	263,77	263,89	262,99	263,11	262,88	263,00	262,38	262,50	262,35	262,48	262,34	262,46

Kierunki																											
Odstęgi	8,61	8,61	20,86	22,27	58,79	84,00	86,14	100,00	108,59	116,31	145,51	147,10	153,55	158,51	295,89	297,57	200,00	208,77	233,61	240,86	245,30	254,15	255,74	266,37	274,82	280,75	
Kilometr	0,0							0+100,0									0+200,0										

SYSTEMSTUDIO		SYSTEMSTUDIO, Łukasz Kwapiński ul. Grzebotowiec 5e 43-200 Paszczyno tel. 503 014 440	
Projektował:	mgr inż. Łukasz Kwapiński nr ewid. SLK/2963/P/000/10	Podpis:	
TEMAT:	Przebudowa chodnika w ciągu ul. Sokolskiej w Radlinie		
INWESTOR:	Powiatowy Zarząd Dróg w Wodzisławiu Śl. z siedzibą w Syrnii.		
NR PROJ.:	13/2016		
DATA:	05.2016		
SKALA:	1:100/1000		
TYTUL RYS.:	Profil podłużny chodnika wraz z kanalizacją deszczową		

Szczegół konstrukcyjny budowy chodnika wzdłuż ul. Sokolskiej



jezdnia ul. Sokolskiej

chodnik

SYSTEMSTUDIO

SYSTEMSTUDIO Lukasz Kwapiński
ul. Grzebowiec 5e 43-200 Piszczyno
tel. 503 014 440

Projektował:

mgr inż. Lukasz Kwapiński
nr ewid. SLK/2963/PDD/10

Podpis:

TEMAT:

Przebudowa chodnika w ciągu ul. Sokolskiej w Rodlinie

INWESTOR:

Powiatowy Zarząd Dróg w Wodzisławiu Śl. z siedzibą w Syrnii,
44-361 Syrnia ul. Raeborska 3

NR PROJ:

13/2016

DATA:

05.2016

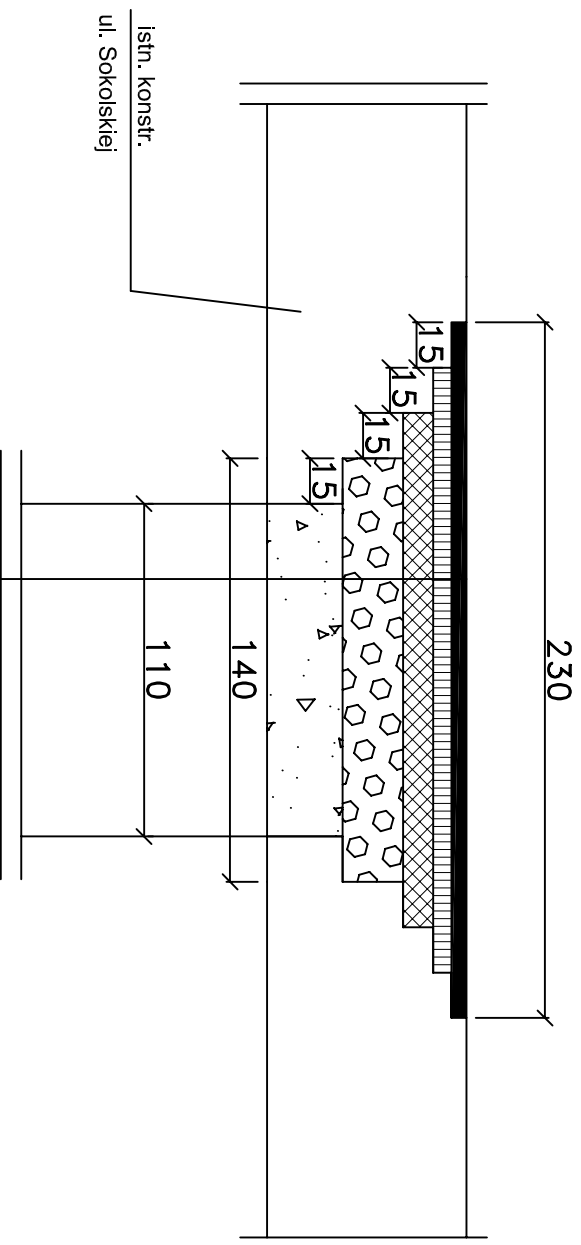
SKALA:

1:25

TYTUŁ RYS:

Przekrój konstrukcyjny chodnika wzdłuż ul. Sokolskiej

Szczegół konstrukcyjny odtworzenia jezdni po śladzie wykopów w ul. Sokolskiej



5,0cm	Warstwa ścieralna z mieszanki mineralno-asfaltowej AC11S dla KR3,
6,0cm	Warstwa wiążąca z mieszanki mineralno-asfaltowej AC16W dla KR3,
7,0cm	Podbudowa zasadnicza I, bitumiczna z betonu asfaltowego AC22P
20,0cm	Podbudowa zasadnicza II, z kruszywa łamanego stab. mechanicznie 0/63
25,0cm	Podbudowa pomocnicza, z kruszywa łamanego stab. mechanicznie 0/63
$\Sigma=63,0\text{cm}$	grunt zasypowy G1

SYSTEMSTUDIO

SYSTEMSTUDIO Lukasz Kwapiński
ul. Grzebowiec 5e 43-200 Piszczyno
tel. 503 014 440

Projektował:

mgr inż. Lukasz Kwapiński
nr ewid. SLK/2963/PDD/10

Podpis:

TEMAT:

Przebudowa chodnika w ciągu ul. Sokolskiej w Rodlinie

INWESTOR:

Powiatowy Zarząd Dróg w Wodzisławiu Śl. z siedzibą w Szymli,
44-361 Szymli ul. Raaborska 3

NR PROJ:

13/2016

DATA:

05.2016

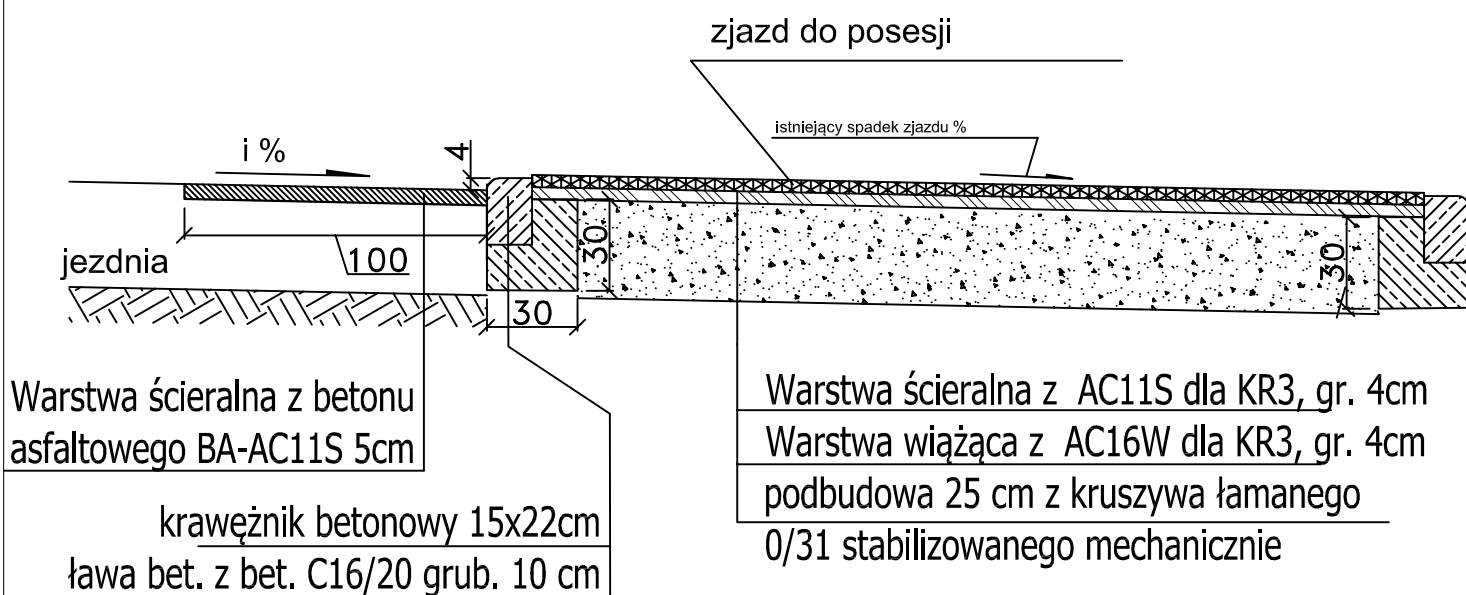
SKALA:

1:25

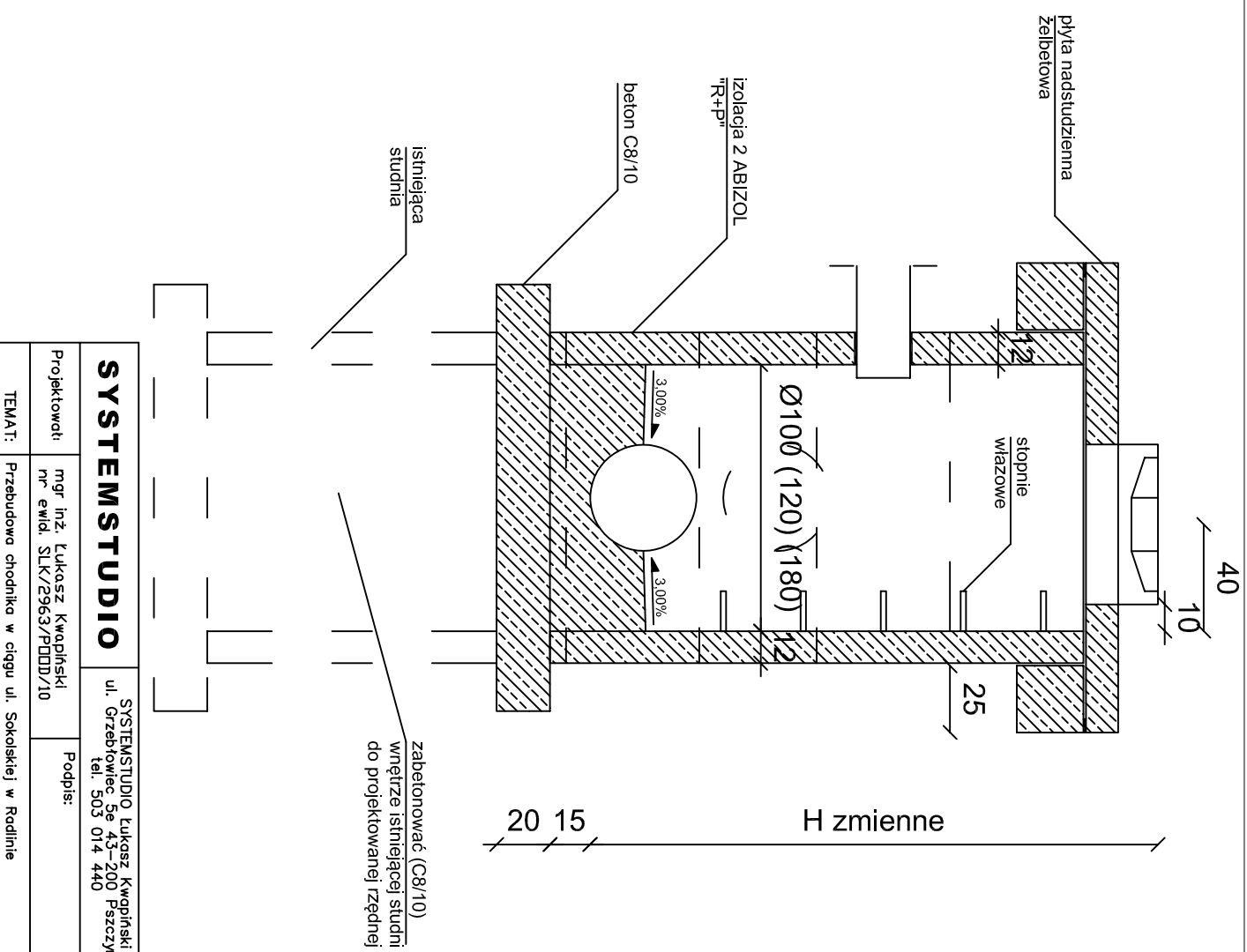
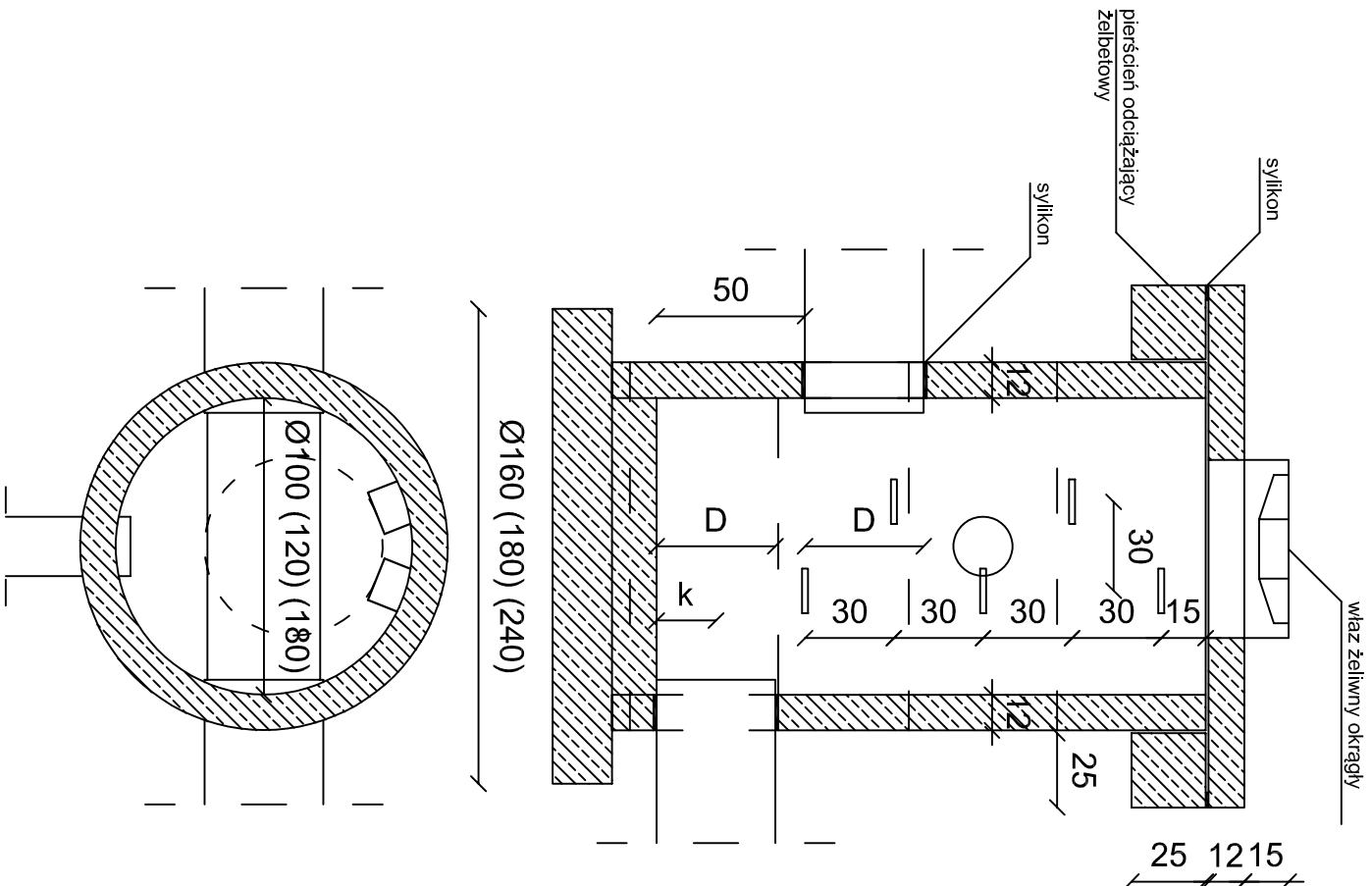
TYTUŁ RYS:

Przekrój konstrukcyjny odtworzenia jezdni ul. Sokolskiej

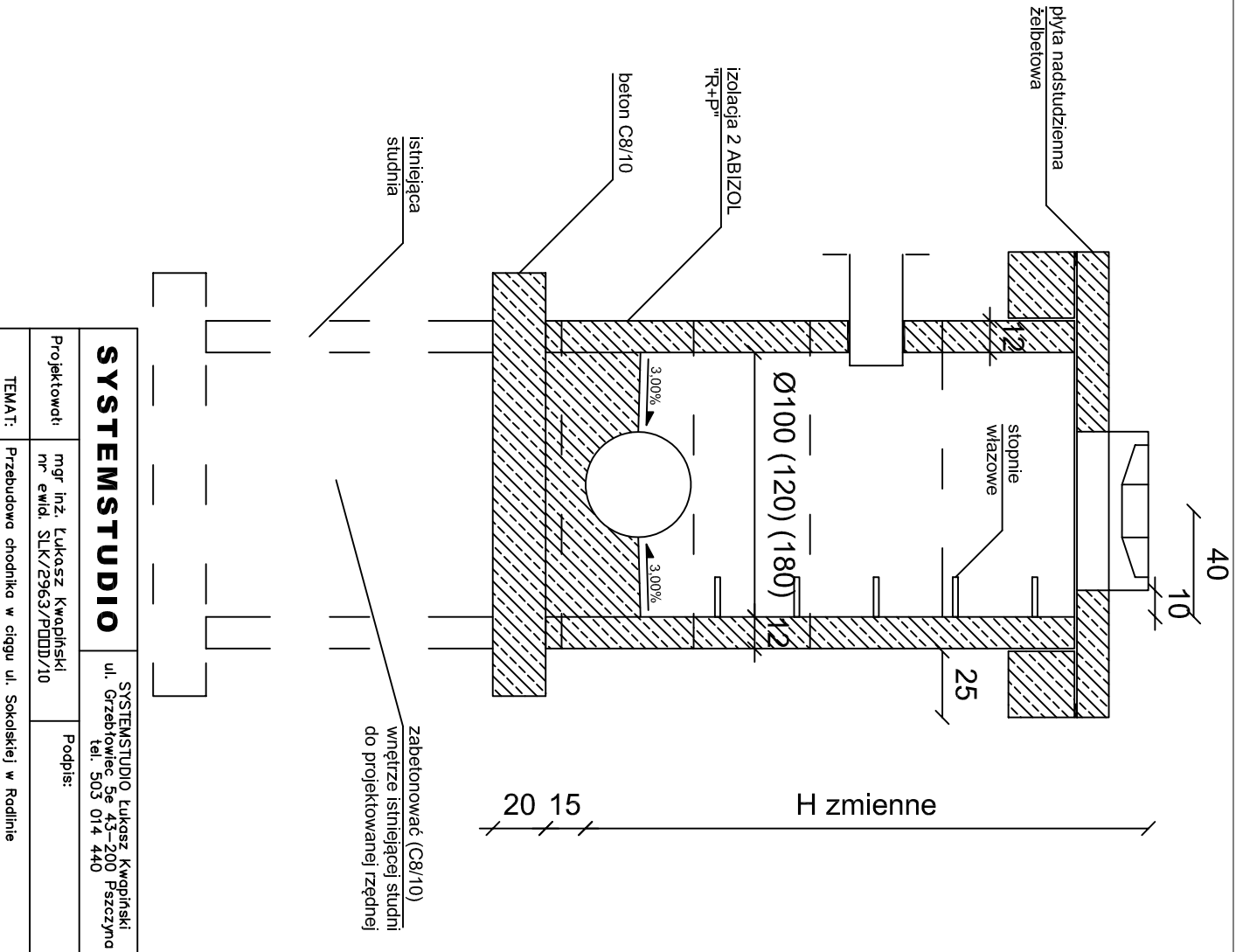
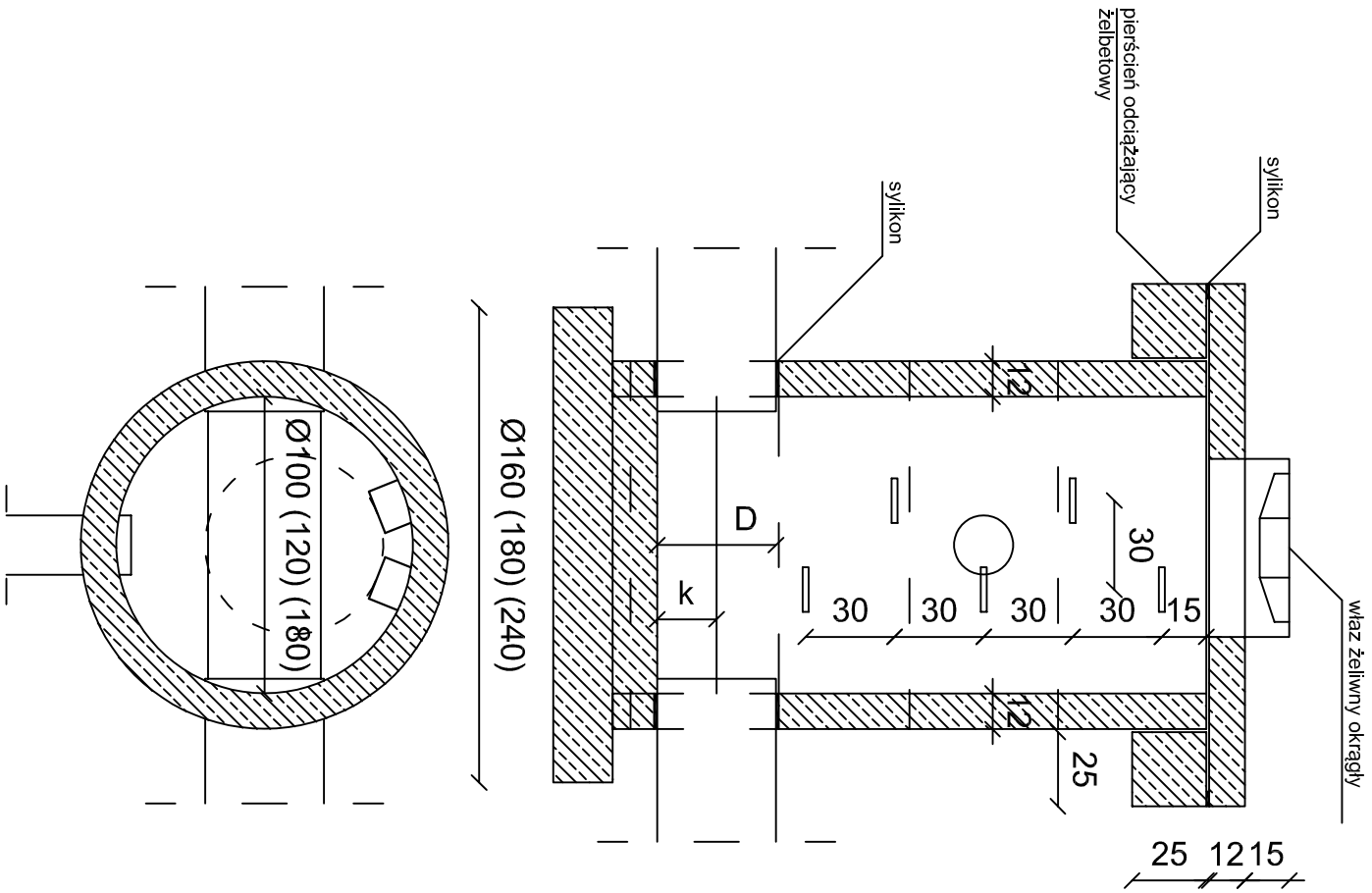
Przekrój przebudowywanego zjazdu km 0+005,0



SYSTEMSTUDIO		SYSTEMSTUDIO Łukasz Kwapiński ul. Grzebówiec 5e 43-200 Pszczyna tel. 503 014 440
Projektował:	mgr inż. Łukasz Kwapiński nr ewid. SLK/2963/P000/10	Podpis:
TEMAT:	Przebudowa chodnika w ciągu ul. Sokolskiej w Radlinie	
INWESTOR:	Powiatowy Zarząd Dróg w Wodzisławiu Śl. z siedzibą w Syrnii, 44-361 Syrnia ul. Raciborska 3	
NR PROJ:	13/2016	
DATA:	05.2016	
SKALA:	1:25	
TYTUŁ RYS:	Przekrój konstrukcyjny zjazdu bitumicznego	

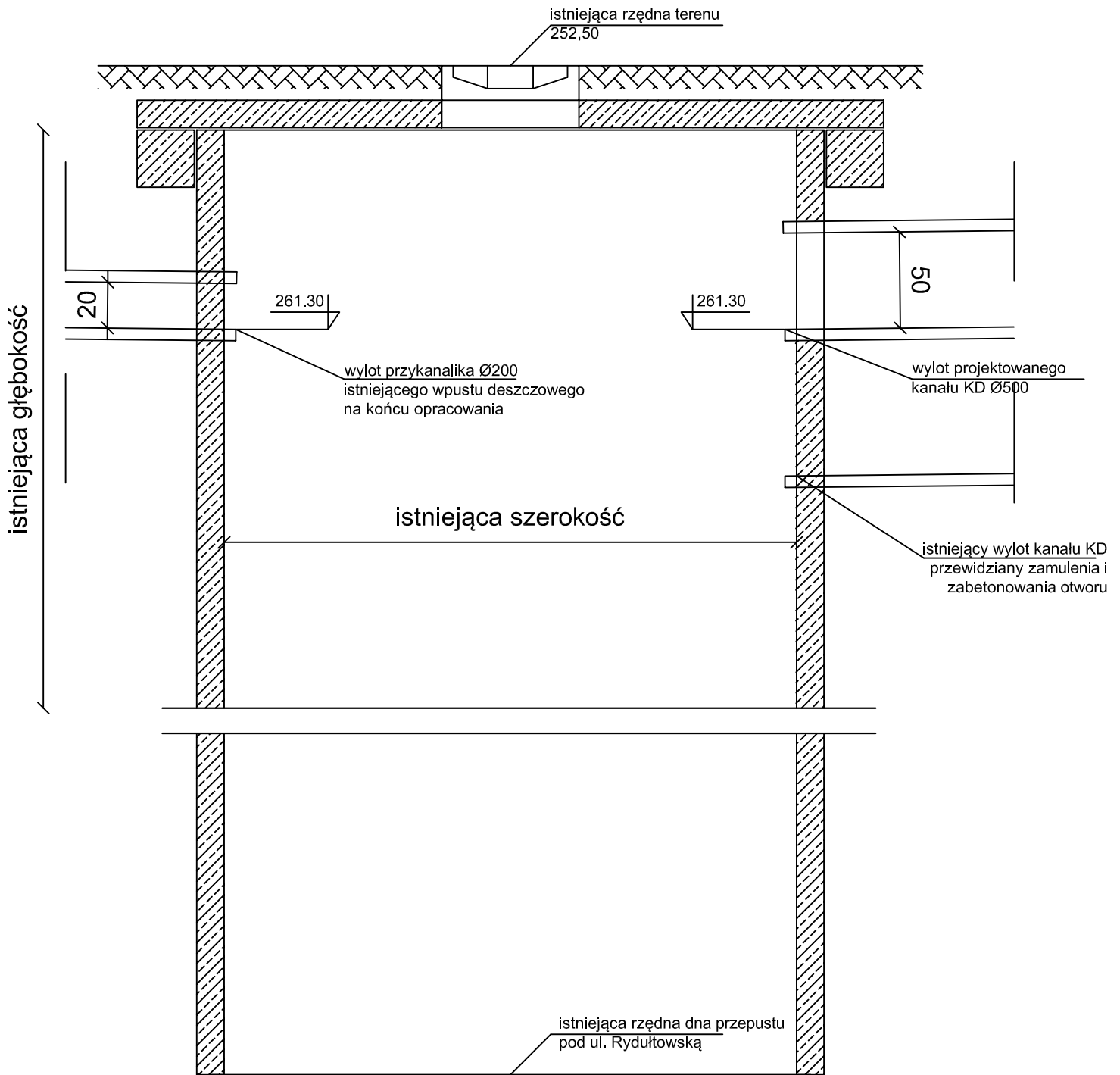


SYSTEMSTUDIO		SYSTEMSTUDIO Łukasz Kwapiński ul. Grzebowiec 5e 43-200 Piszczyno tel. 503 014 440	
Projektował:	mgr inż. Łukasz Kwapiński nr ewid. SLK/2963/P/DDD/10	Podpis:	
TEMAT:	Przebudowa chodnika w ciągu ul. Sokolskiej w Rodlinie		
INWESTOR:	Powiatowy Zarząd Dróg w Wodzisławiu Śl. z siedzibą w Strynii, 44-361 Strynia ul. Radoborska 3		
NR PROJ.:	13/2016		
DATA:	05.2016		
SKALA:	1:25		
TYTUŁ RYS.:	Szczegóły studni rewersyjnej z kaskadą		
		D-6b	

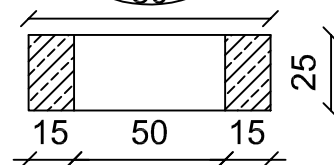
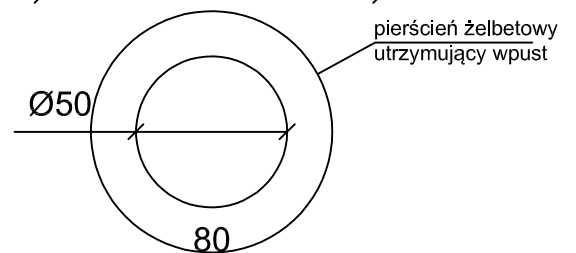
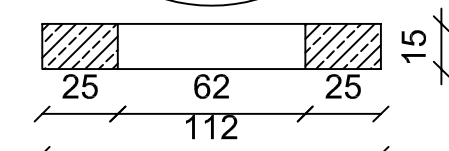
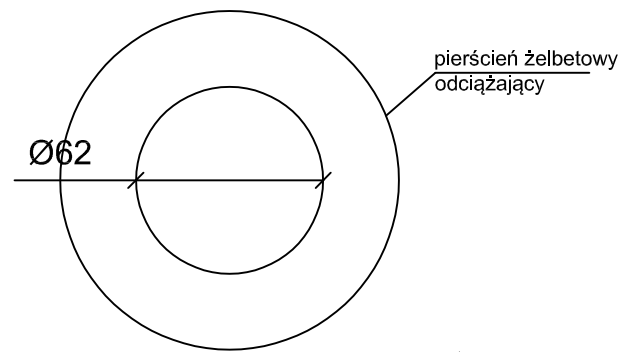
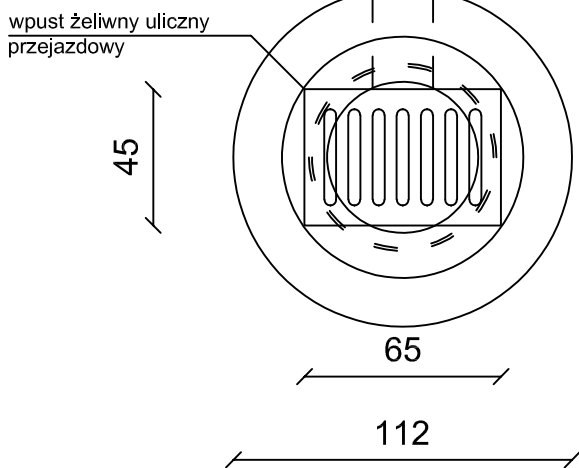
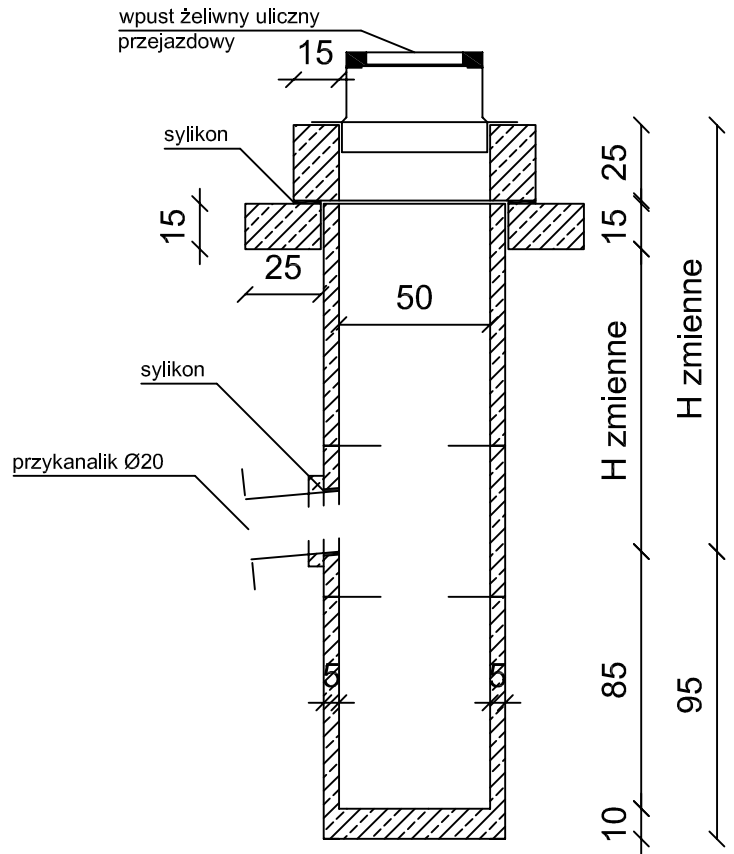
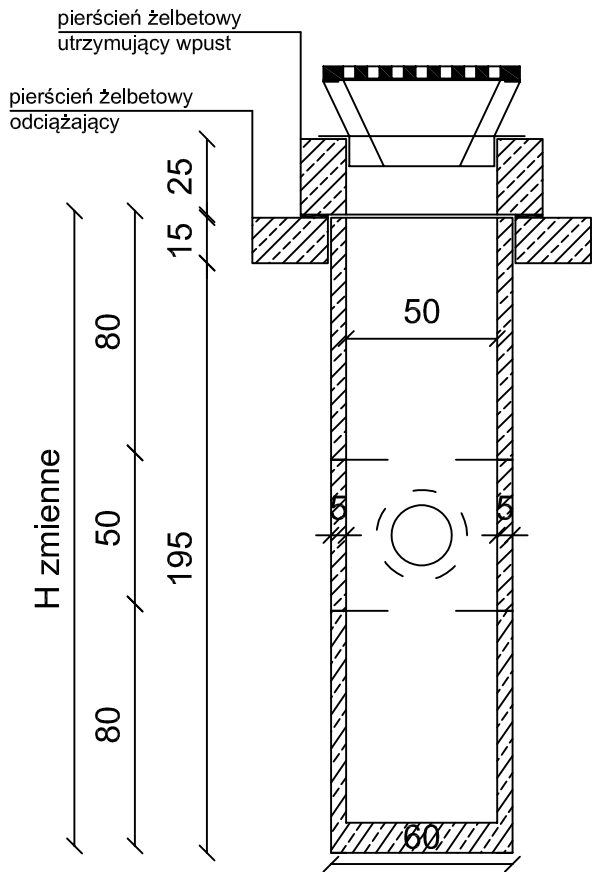


SYSTEMSTUDIO		SYSTEMSTUDIO Lukasz Kwapiński ul. Grzebowiec 5e 43-200 Piszczyno tel. 503 014 440
Projektował:	mgr inż. Lukasz Kwapiński nr ewid. SLK/2963/PDDD/10	Podpis:
TEMAT:	Przebudowa chodnika w ciągu ul. Sokolskiej w Rodlinie	
INWESTOR:	Powiatowy Zarząd Dróg w Wodzisławiu Śl. z siedzibą w Szymli, 44-361 Szymli ul. Radoborska 3	
NR PROJ.:	13/2016	
DATA:	05.2016	
SKALA:	1:25	
TYTUŁ RYS.:	Szczegóły studni rewizyjnej	
		D-6a

Studnia Istniejąca KD-ISTN, studnia wylotowa



SYSTEMSTUDIO		SYSTEMSTUDIO Łukasz Kwapiński ul. Grzebnowiec 5e 43-200 Pszczyna tel. 503 014 440
Projektował:	mgr inż. Łukasz Kwapiński nr ewid. SLK/2963/P000/10	Podpis:
TEMAT:	Przebudowa chodnika w ciągu ul. Sokolskiej w Radlinie	
INWESTOR:	Powiatowy Zarząd Dróg w Wodzisławiu Śl. z siedzibą w Syrnii, 44-361 Syrnia ul. Raciborska 3	
NR PROJ:	13/2016	
DATA:	05.2016	
SKALA:	1:25	
TYTUŁ RYS:	Szczegół studni wylotowej	



SYSTEMSTUDIO		SYSTEMSTUDIO Łukasz Kwapiński ul. Grzebowiec 5e 43-200 Pszczyna tel. 503 014 440
Projektował:	mgr inż. Łukasz Kwapiński nr ewid. SLK/2963/P000/10	Podpis:
TEMAT:	Przebudowa chodnika w ciągu ul. Sokolskiej w Radlinie	
INWESTOR:	Powiatowy Zarząd Dróg w Wodzisławiu Śl. z siedzibą w Syrnii, 44-361 Syrnia ul. Raciborska 3	
NR PROJ:	13/2016	
DATA:	05.2016	
SKALA:	1:25	
TYTUŁ RYS:	Szczegół wpustu deszczowego	