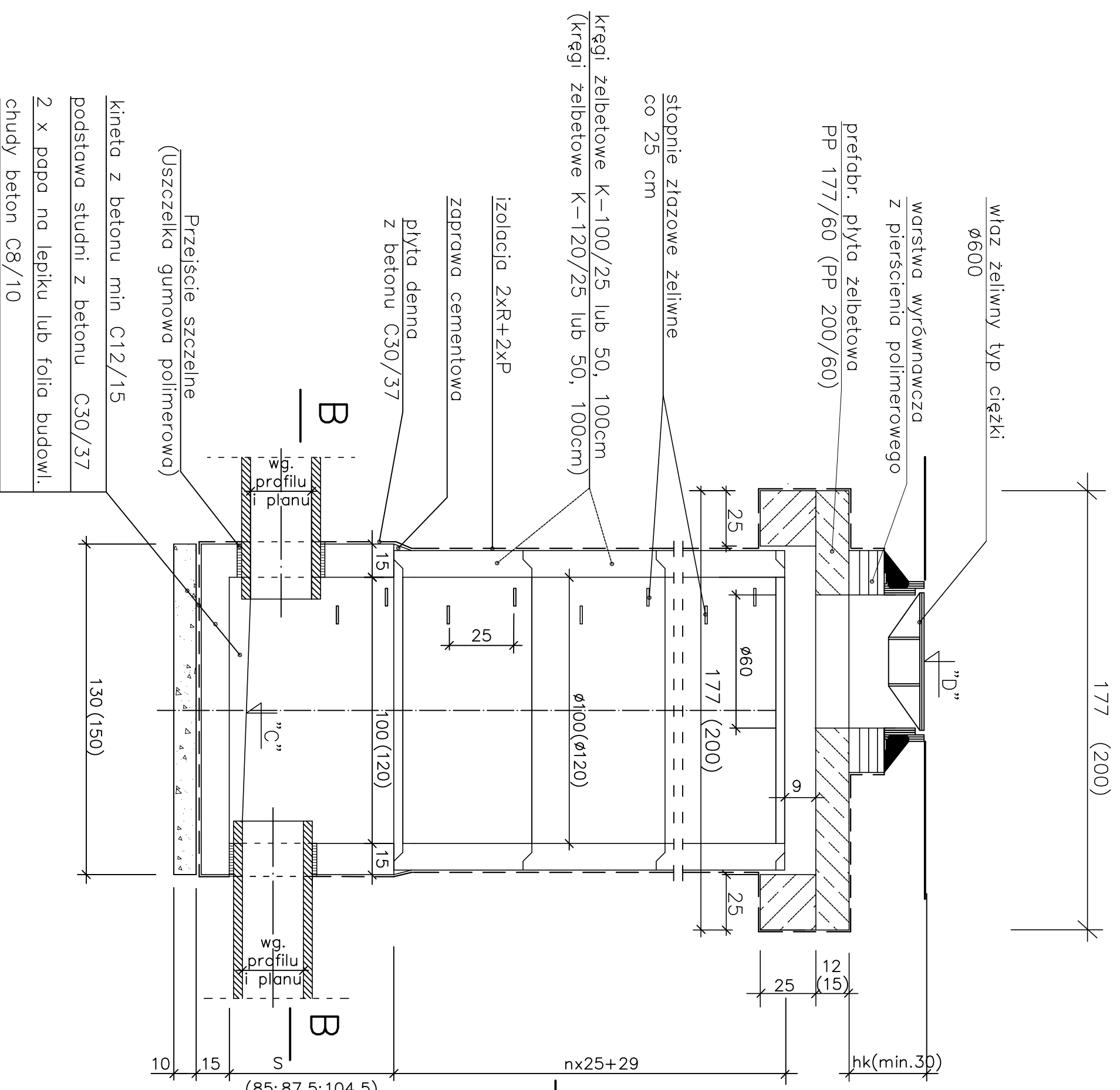


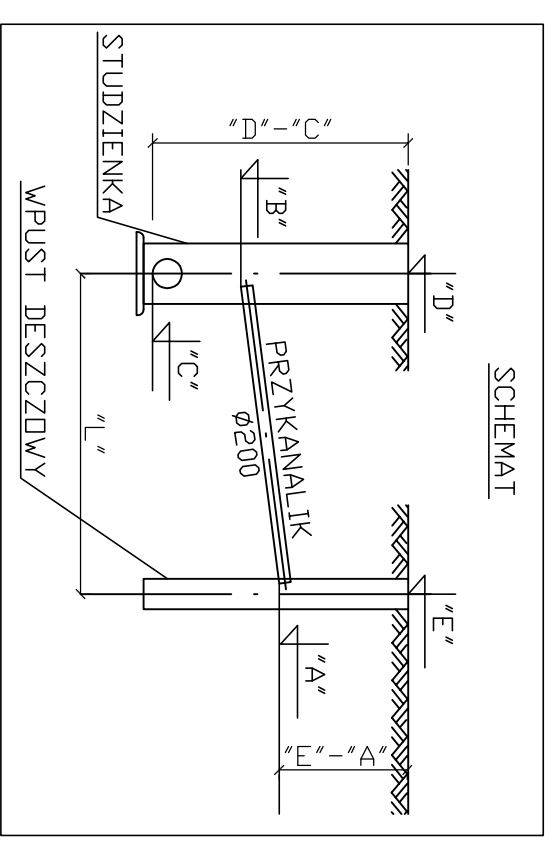
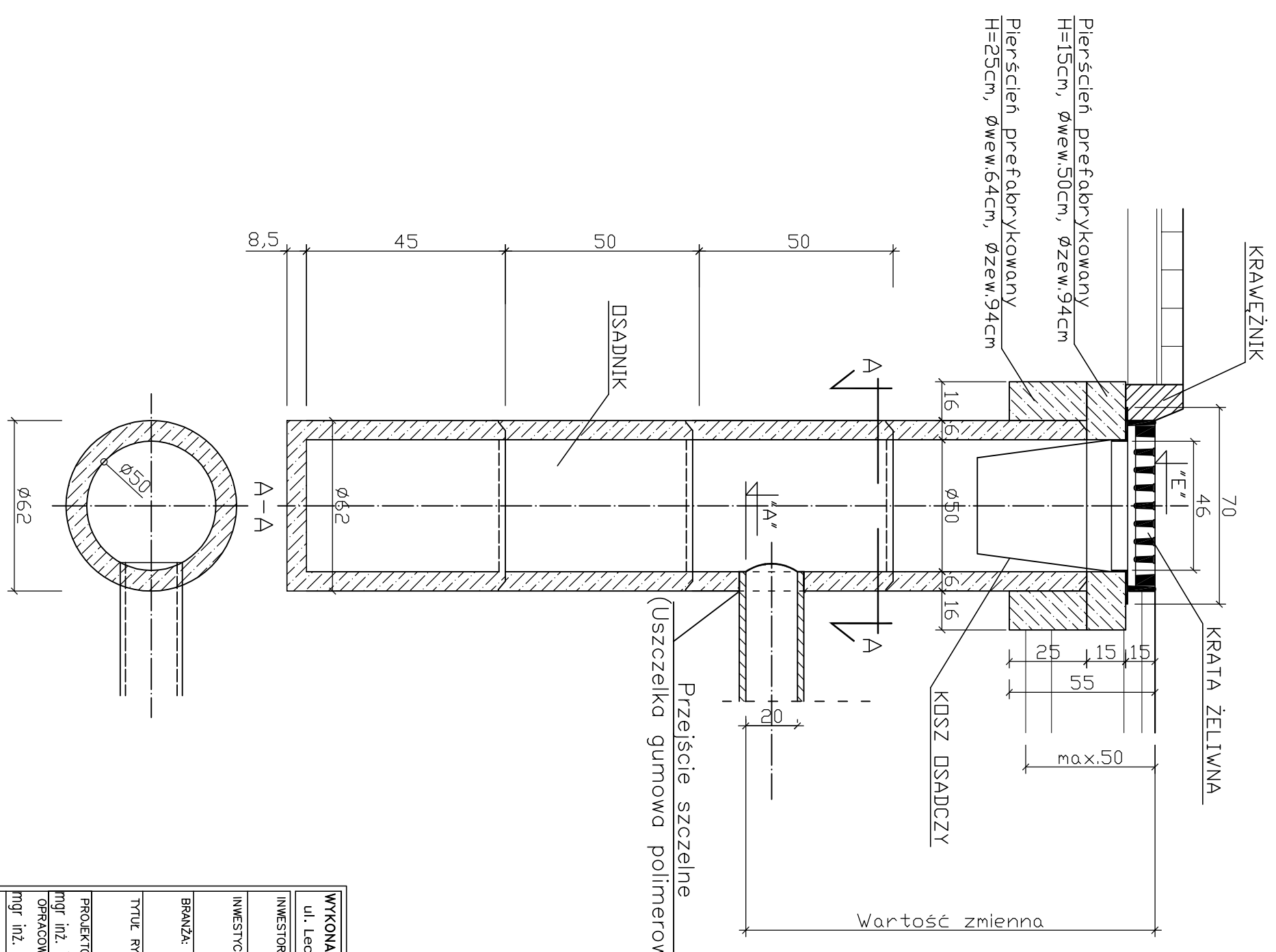
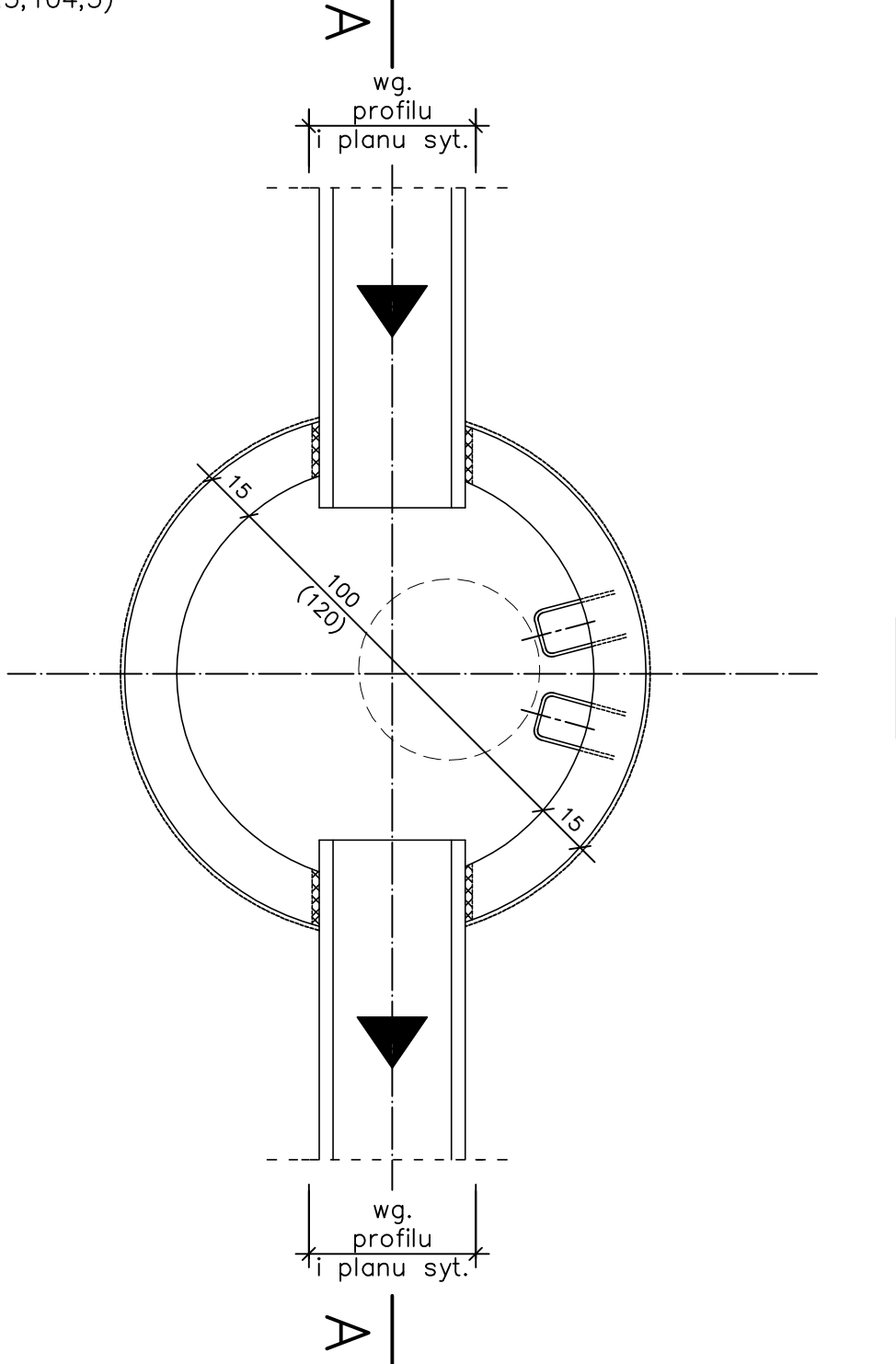
A-A

STUZIENKA REWIZYJNA DESZCZOWA

WPUST DESZCZOWY ULICZNY



B-B



WYKONAWCA: Biuro Projektowania Drog i Ulic mgr inż. Paweł Schmidt ul. Lecha 14 pok. 110, 41-710 Ruda Śląska, tel. 518249510, email: projekty.drogowe@wp.pl	
INWESTOR: POWIATOWY ZARZĄD DRÓG W WODZISŁAWIU ŚLĄSKIM Z SIEDZIBĄ W SYRYNI, UL. RĄCIBORSKA 3, 44-361 SYRYNIA	
INWESTYCJA: Opracowanie dokumentacji projektowej na zadanie pn.: Przebudowa drogi nr 50005 (ul. Górnicza-Kokoszka w Wodzisławiu Śl.)	
BRANŻA: DROGOWA	STADIUM: PW
Tytuł rysunku: SZCZEGÓŁ STUDNI I WPUSTU	Złegnienie: KT 0044
PROJEKTOWAŁ: mgr inż. T. Świdziński / SK/5/5/200/13	DATA: 15.12.2015r.
OPRACOWAŁ: mgr inż. P. Schmidt	DATA: 15.12.2015r.
SKALA: 1:20	NR RYS: 7