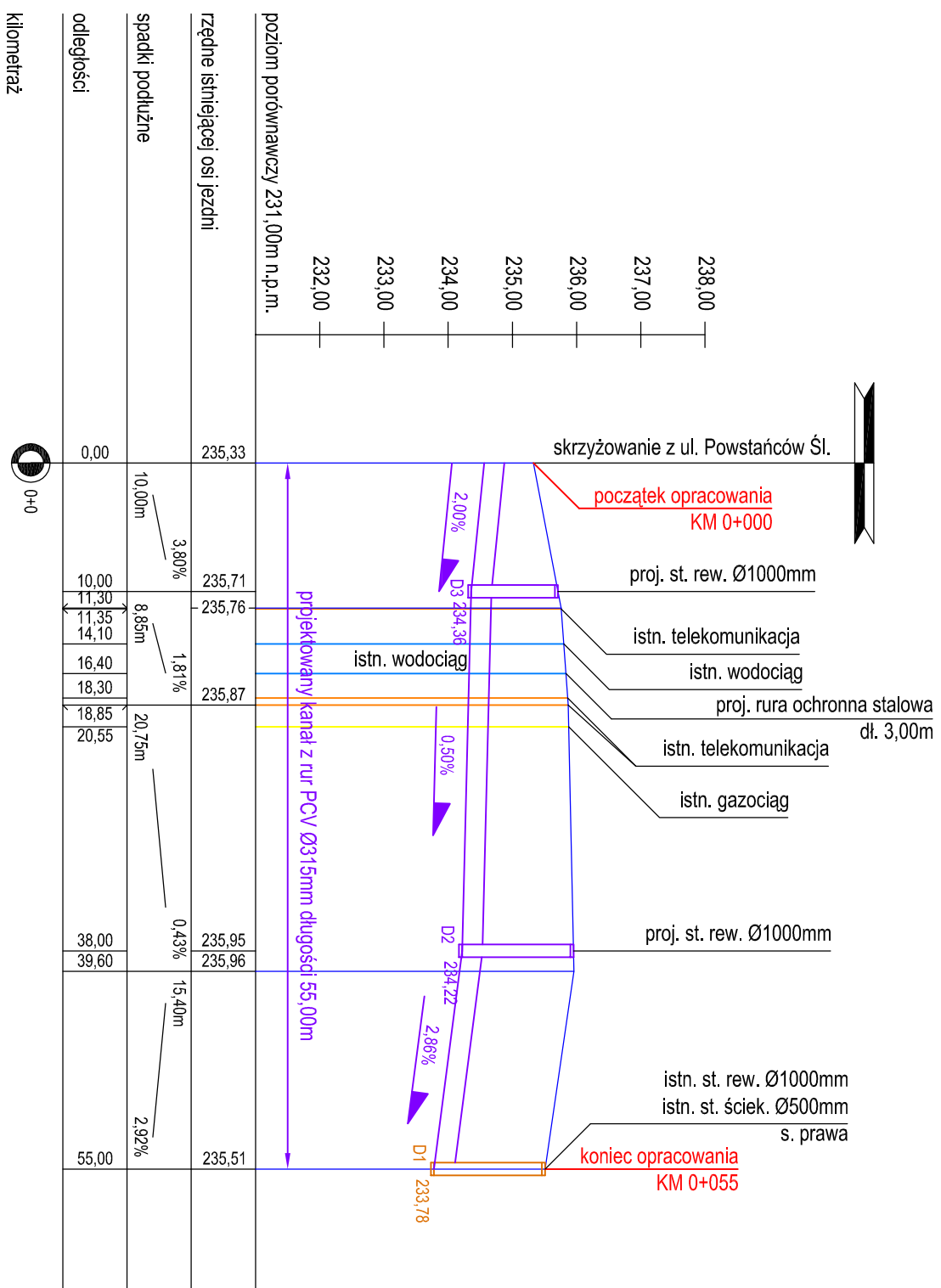


LEGENDA	
	istniejąca krawędź jezdnia
	projektowana kanalizacja
	diagonalna z rur PCV Ø315mm

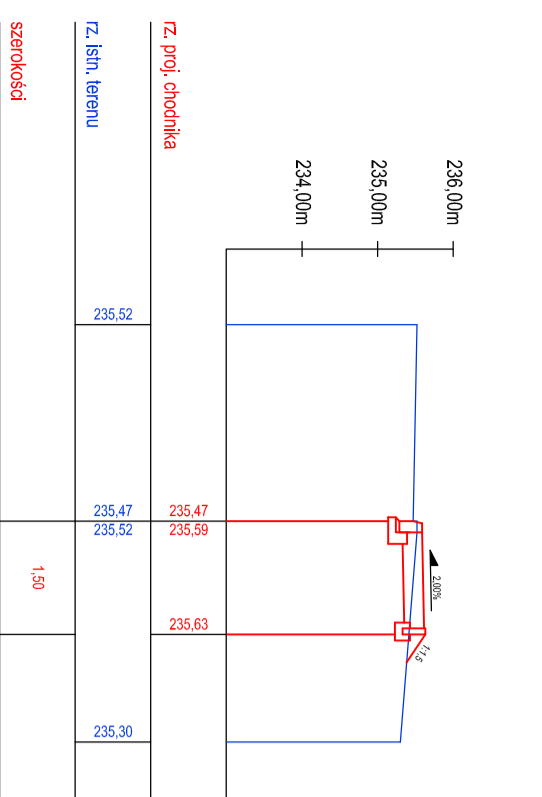
F.H.U. "OPTIMA" - Kryszyna Soloducha, 43-410 Zembrzydowice, ul. Topolowa 15	
ZADANIE:	"Budowa chodnika przy ul. Powstańców Śląskich w Szymi"
INWESTOR:	Powiatowy Zarząd Dróg Wodzisław Śl 44-361 Szymi ul. Radobiska 3
RYSUNEK:	PROFIL PODEUŻNY
	PW
SKALA 1:500	RYS. NR 2A
PROJEKTOWAŁ:	mgr inż. Alina Kopicz - Zajac specjalność: konstruktoryjne-konstrukcyjna w zakresie Inżynierii drogowej uprawnienia nr 101054
OPRACOWAŁ:	inż. Piotr Wyradowski
SPRAWDZIŁ:	mgr inż. Lukasz Kwapiński specjalność: inżynieria uprawnienia nr SK2963P00010
syczeń, 2016 r.	



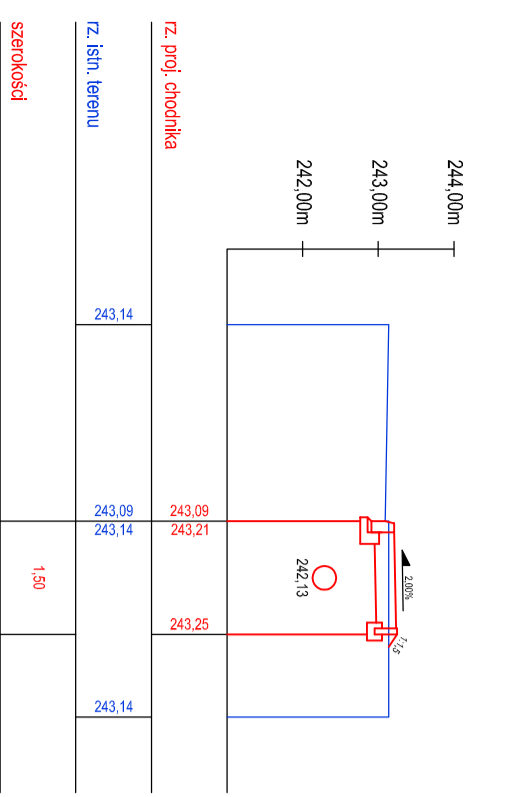
LEGENDA	
	istniejąca krawędź jezdni
	projektowana kanalizacja deszczowa z rur PCV Ø315mm
	istn. kanalizacja deszczowa

F.H.U. "OPTIMA", Kryszyna Sołoducha, 43-410 Zembrzydowice, ul. Topolowa 15		
ZADANIE:	"Budowa chodnika przy ul. Powstańców Śląskich w Syryni"	
INWESTOR:	Powiatowy Zarząd Dróg Wodzisław Śl. 44-361 Syrynia, ul. Radiborska 3	
RYSUNEK:	PROFIL PODŁUŻNY SKALA 1:500	PW RYS. NR 2B
PROJEKTOWAŁ:	mgr inż. Alina Kopiec - Zając specjalność konstrukcyjno-inżynierska w zakresie dróg i lotniskowych dróg startowych uprawnienia nr 101/84	data i podpis
OPRACOWAŁ:	inż. Piotr Wyjadłowski	data i podpis
SPRAWDZIŁ:	mgr inż. Łukasz Kwapiński specjalność drogową uprawnienia nr SLK2963/POOD/10	data i podpis
styczeń, 2016 r.		

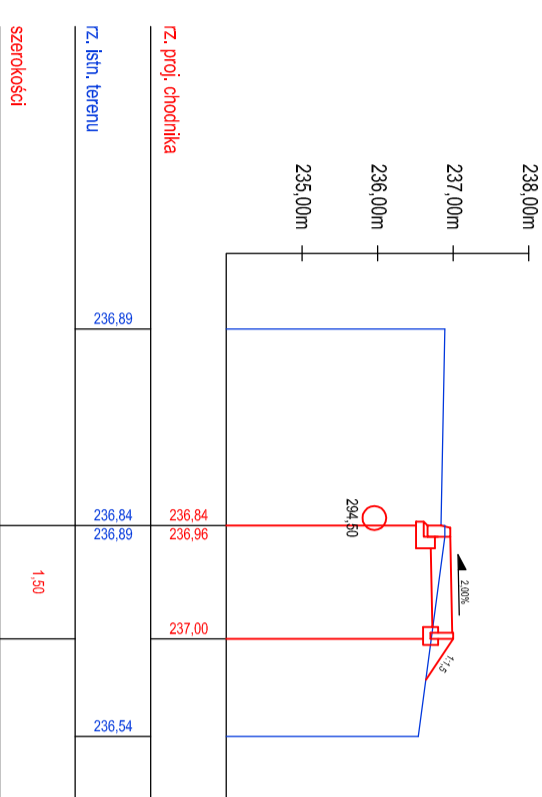
KM 0+005,50
 $S_w = 0,24m^2$
 $S_n = 0,04m^2$
 humusowanie = 0,45m
 zasypka keramzytem = 0,00m²



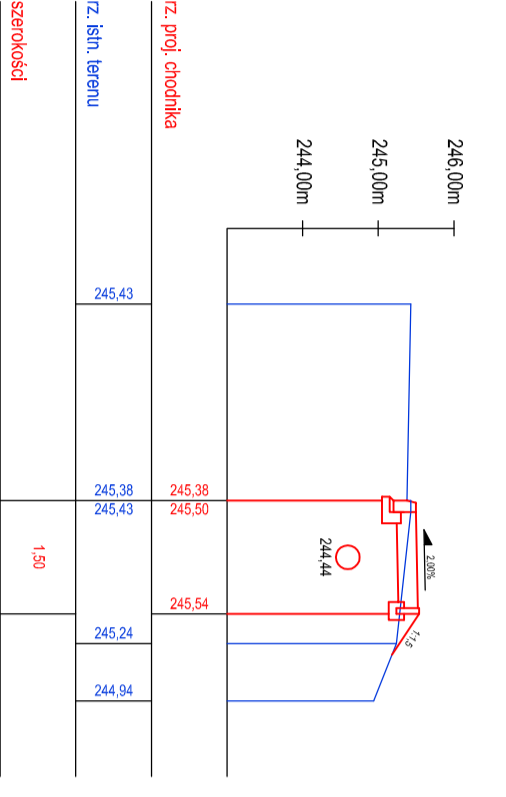
KM 0+243,55
 $S_w = 1,34m^2$
 $S_n = 0,32m^2$
 humusowanie = 0,20m
 zasypka keramzytem = 0,44m²



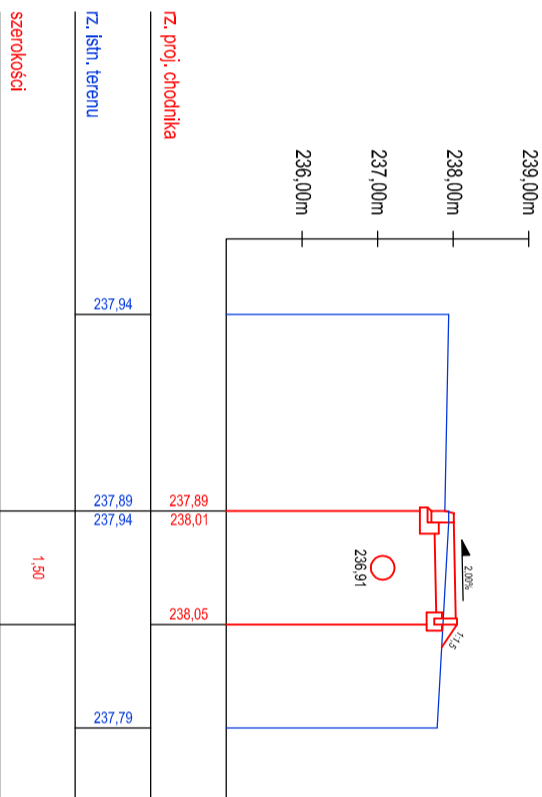
KM 0+046,05
 $S_w = 1,12m^2$
 $S_n = 0,29m^2$
 humusowanie = 0,65m
 zasypka keramzytem = 0,44m²



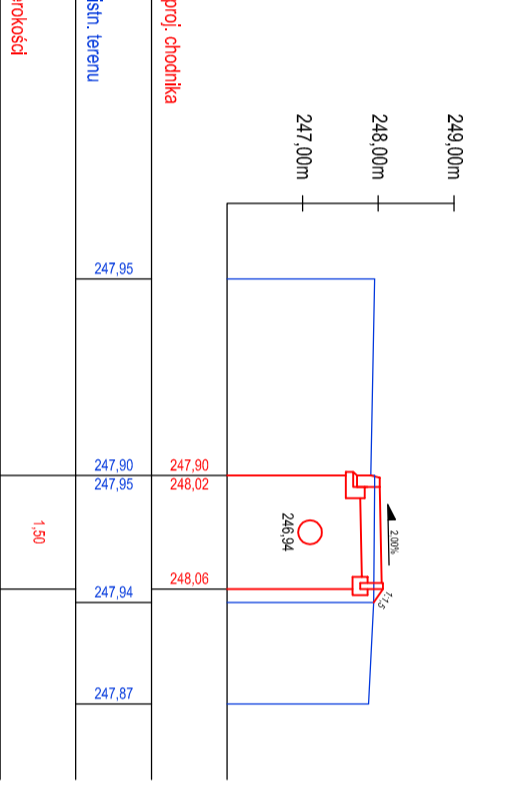
KM 0+301,15
 $S_w = 1,21m^2$
 $S_n = 0,34m^2$
 humusowanie = 0,65m
 zasypka keramzytem = 0,44m²



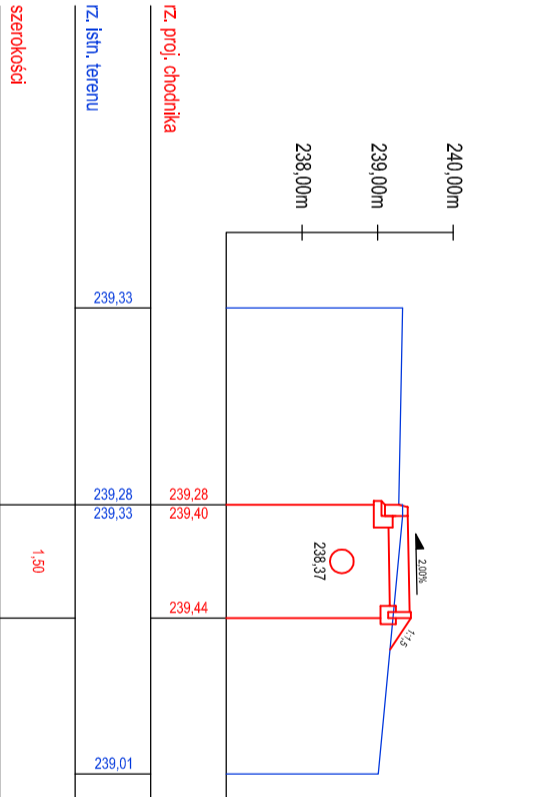
KM 0+085,75
 $S_w = 1,31m^2$
 $S_n = 0,36m^2$
 humusowanie = 0,36m
 zasypka keramzytem = 0,44m²



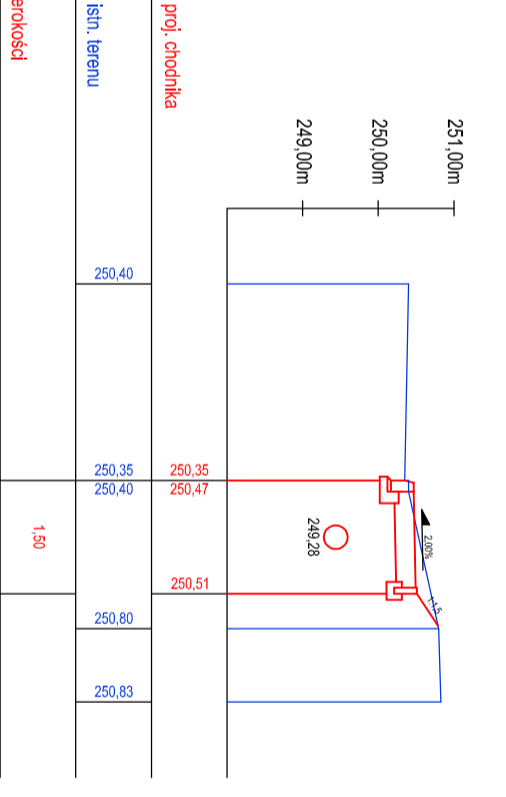
KM 0+357,35
 $S_w = 1,34m^2$
 $S_n = 0,32m^2$
 humusowanie = 0,22m
 zasypka keramzytem = 0,44m²



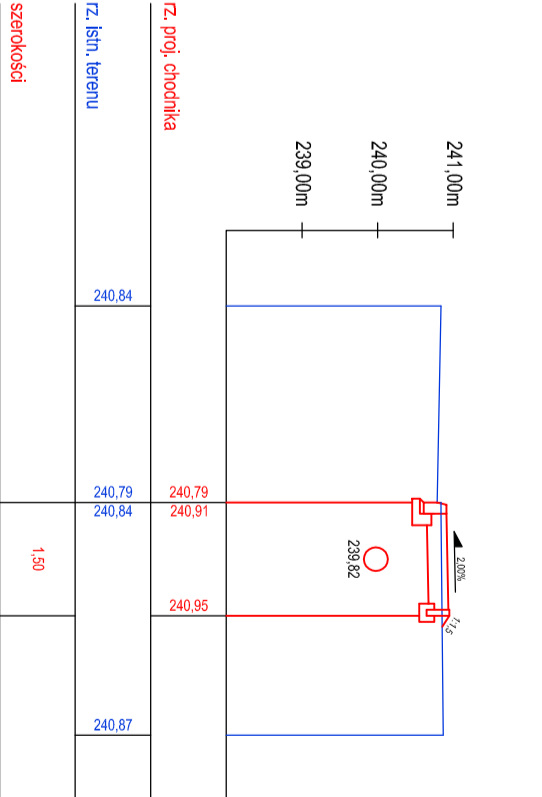
KM 0+135,85
 $S_w = 1,20m^2$
 $S_n = 0,30m^2$
 humusowanie = 0,50m
 zasypka keramzytem = 0,44m²



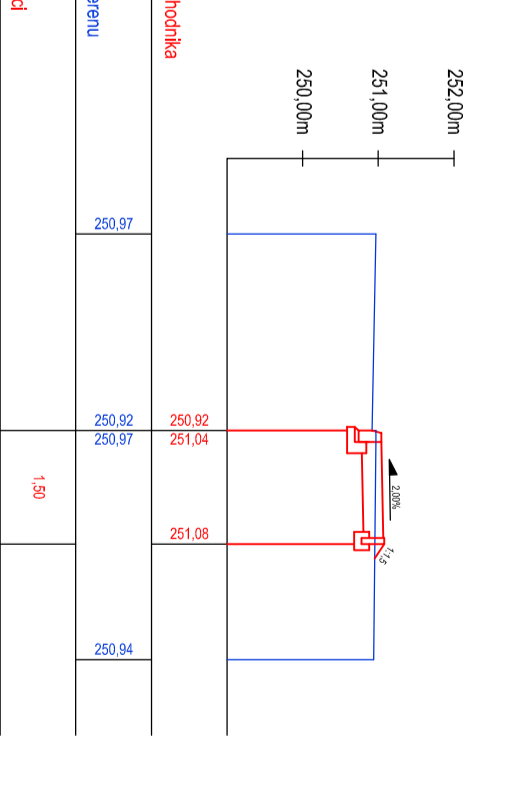
KM 0+407,45
 $S_w = 1,17m^2$
 $S_n = 0,44m^2$
 humusowanie = 0,51m
 zasypka keramzytem = 0,44m²



KM 0+180,35
 $S_w = 1,37m^2$
 $S_n = 0,33m^2$
 humusowanie = 0,17m
 zasypka keramzytem = 0,44m²

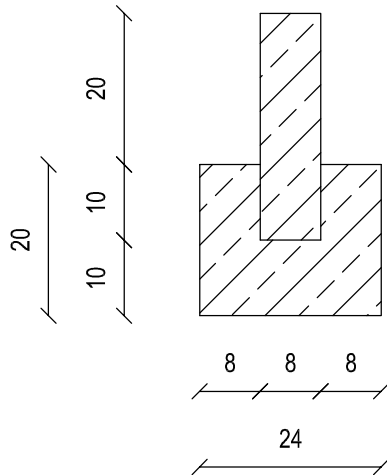


KM 0+422
 $S_w = 0,31m^2$
 $S_n = 0,02m^2$
 humusowanie = 0,23m
 zasypka keramzytem = 0,00m²

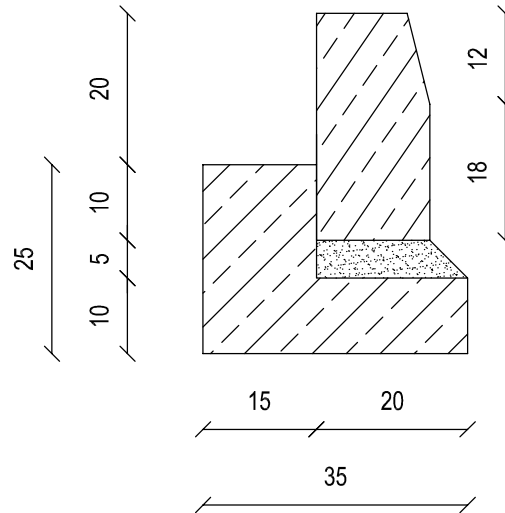


F.H.U. "OPTIMA", Krystyna Soloducha	
43-410 Zebryzdówka, ul. Topolowa 15	
ZADANIE:	Budowa chodnika przy ul. Powstańców Śląskich w Słynie
INWESTOR:	Powiatowy Zarząd Drog Wodźstew Śl 44-361 Słyna, ul. Radborska 3
RYSUNEK:	PRZEKROJE POPRZECZNE
	SKALA 1:100
PROJEKTOWAŁ:	mgr inż. Anna Kojac - Ziłgic specjalistka konstrukcyjno-budowlana w zakresie drogi komunikacji drogowych uprawnień nr 101/04
OPRACOWAŁ:	inż. Piotr Władysławski
SPRAWDZIŁ:	mgr inż. Lukasz Kwapiński specjalista drogowa uprawnień nr SK2385RPOCD/10
sierpień, 2016 r.	

szczegół ławy betonowej
pod obrzeże betonowe
SKALA 1:10



szczegół ławy betonowej
pod krawężnik
SKALA 1:10



**F.H.U. "OPTIMA", Krystyna Sołoducha,
43-410 Zebrzydowice, ul. Topolowa 15**

ZADANIE:

"Budowa chodnika przy ul. Powstańców Śląskich
w Syryni"

INWESTOR:

Powiatowy Zarząd Dróg Wodzisław Śl.
44-361 Syrynia, ul. Raciborska 3

RYSUNEK:

SZCZEGÓŁ ŁAW BETONOWYCH -
SKALA 1:10

PW

RYS. NR 7

PROJEKTOWAŁ:

mgr inż. Alina Kopiec - Zajac
specjalność konstrukcyjno-inżynierska
w zakresie dróg i lotniskowych dróg startowych
uprawnienia nr 101/84

data i podpis

OPRACOWAŁ:

inż. Piotr Wyjadłowski

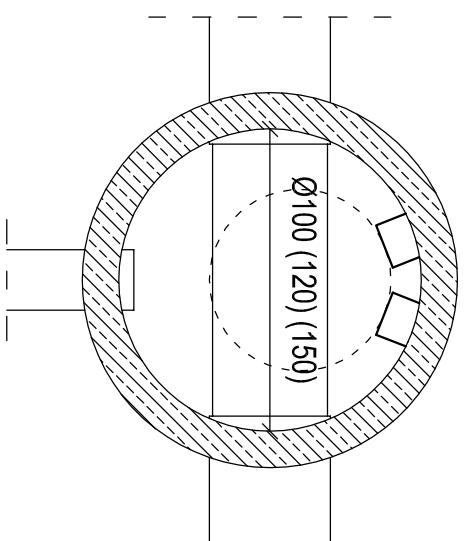
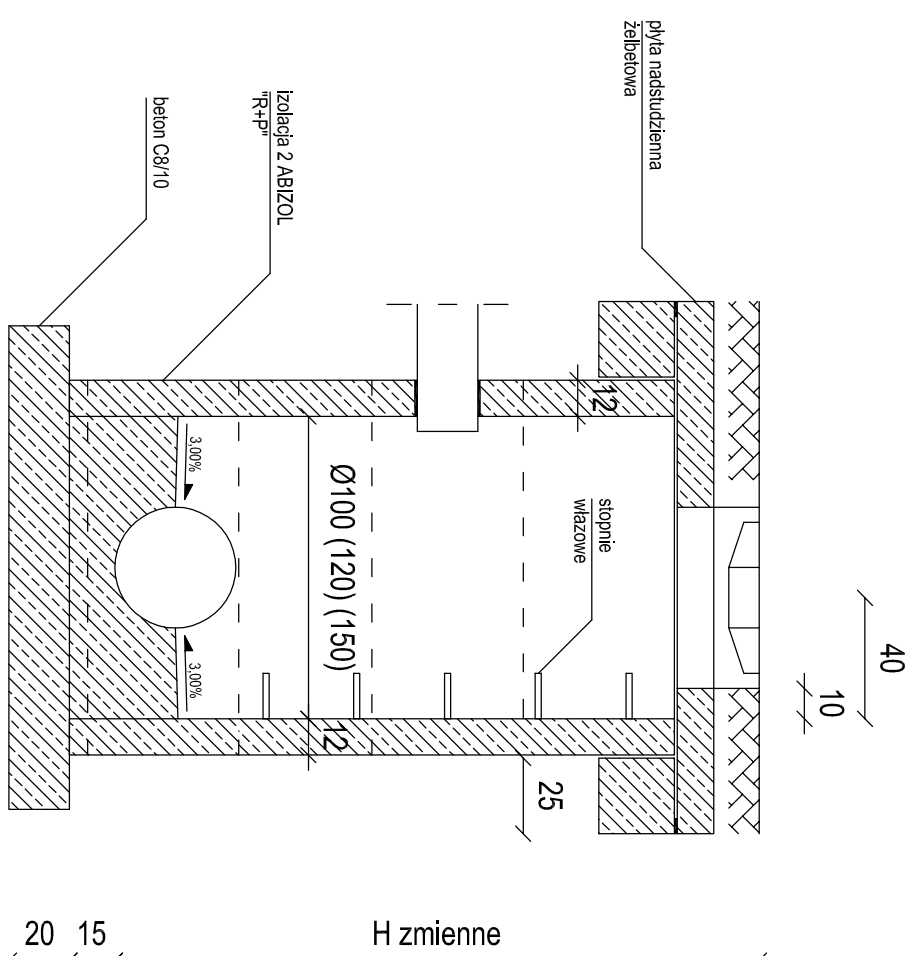
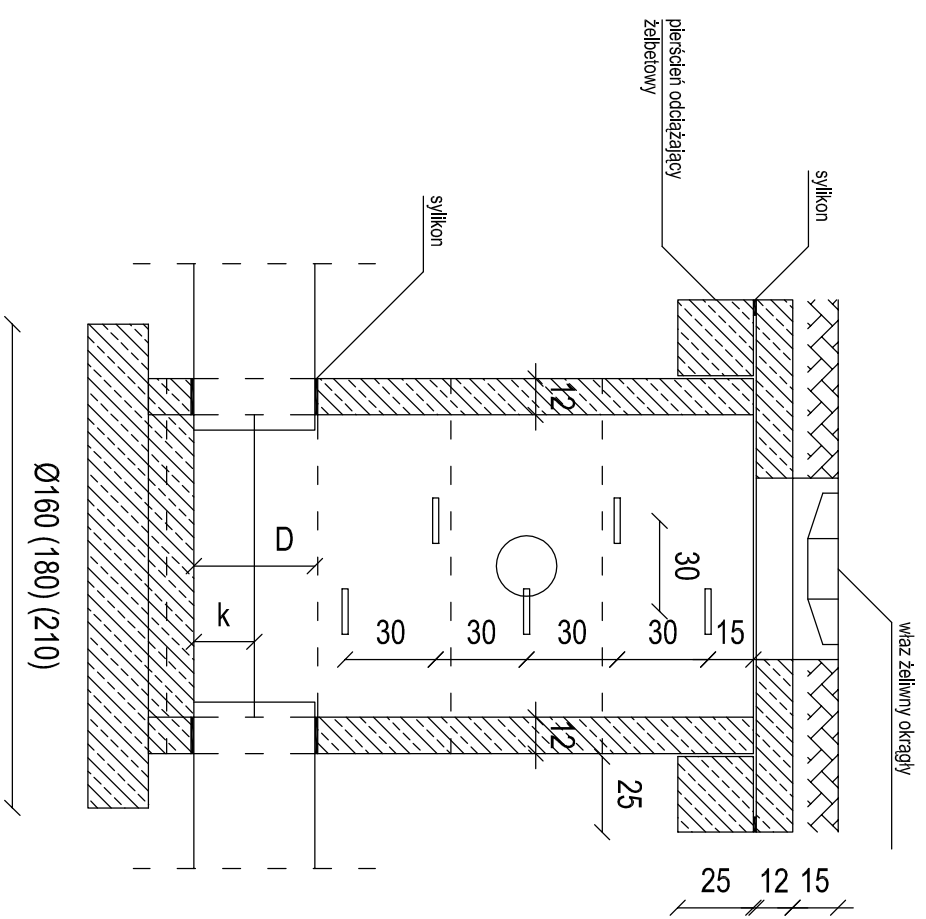
data i podpis

SPRAWDZIŁ:

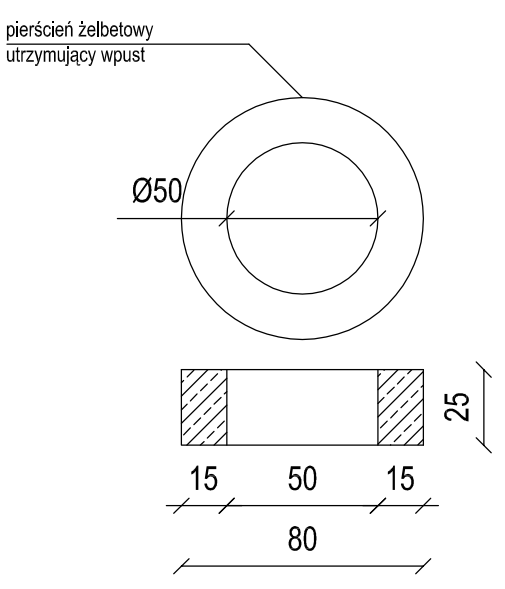
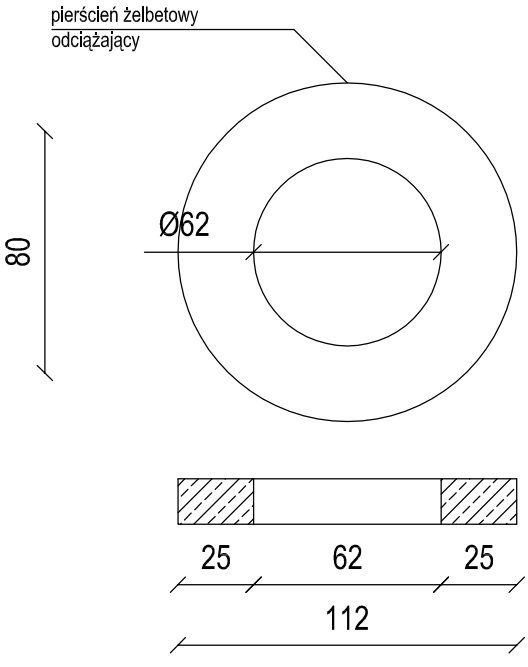
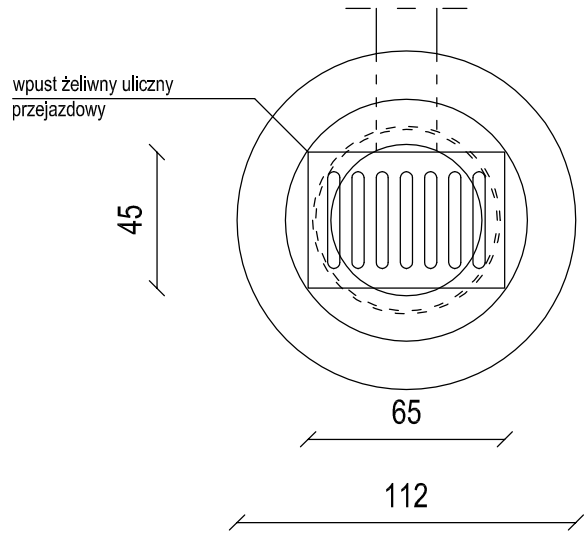
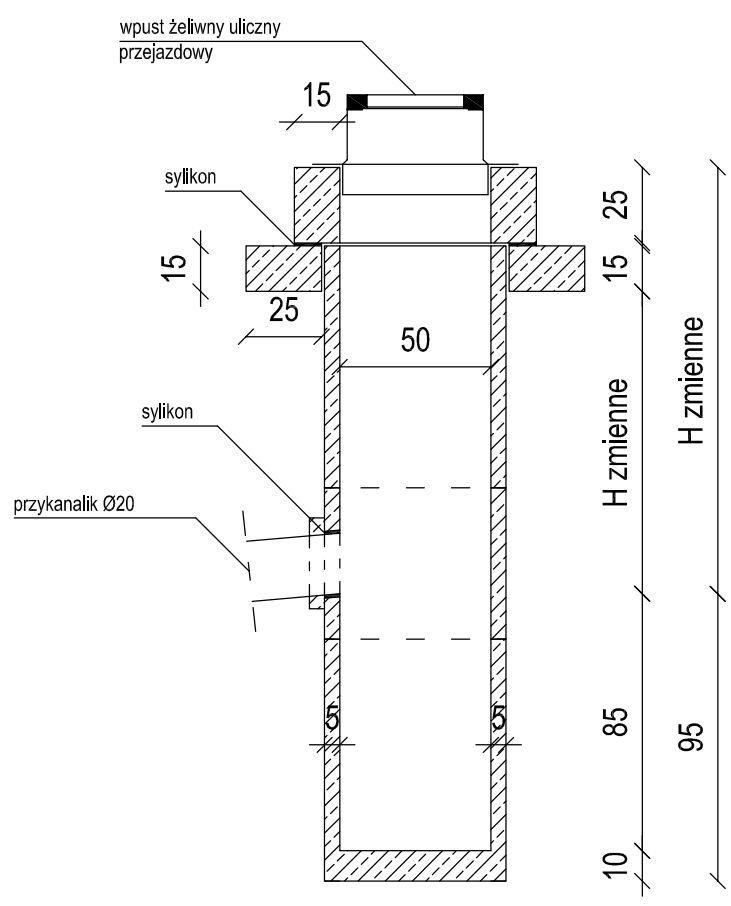
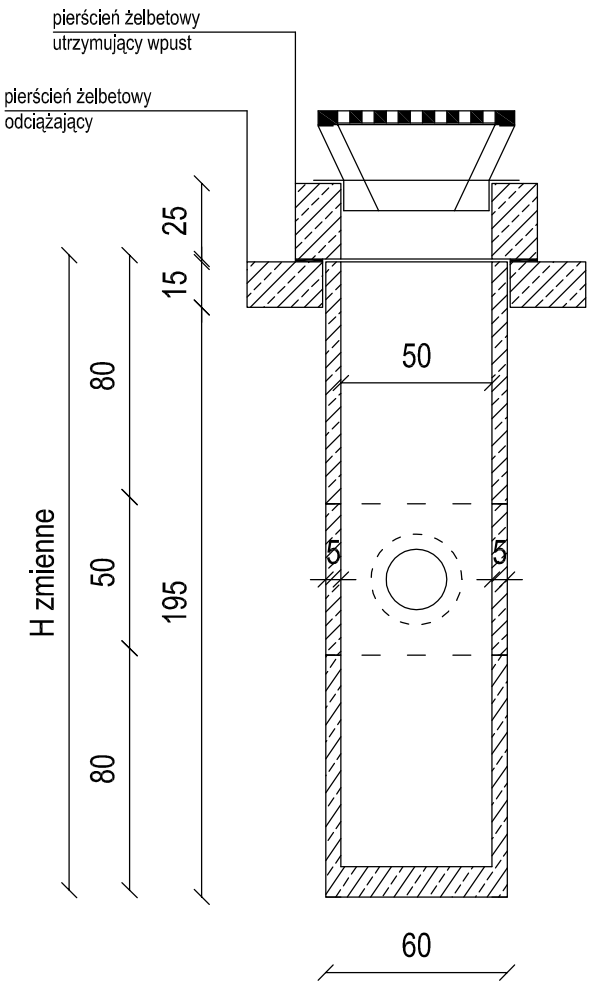
mgr inż. Łukasz Kwapiński
specjalność drogową
uprawnienia nr SLK/2963/POOD/10

data i podpis

styczeń, 2016 r.



F.H.U. "OPTIMA", Kryszyna Soloducha, 43-410 Zebrydowice, ul. Topolowa 15	
ZADANIE:	"Budowa chodnika przy ul. Powstańców Śląskich w Syryni"
INWESTOR:	Powiatowy Zarząd Dróg Wodzisław Śl. 44-361 Syrynia, ul. Raciborska 3
RYSUNEK:	SZCZEGÓŁ STUDIUM REWIZYJNEJ - SKALA 1:25
PROJEKTOWAŁ:	mgr inż. Alina Kopicz - Zając specjalność: konstrukcyjno-inżynieria w zakresie dróg i konstrukcyjnych dróg startowych uprawnienia nr 101/64
OPRACOWAŁ:	inż. Piotr Wyjadłowski
SPRAWDZIŁ:	mgr inż. Łukasz Kwapiński specjalność: drogowia uprawnienia nr SLK/2863/POD/10
stycznia, 2016 r.	



F.H.U. "OPTIMA", Kryszyna Soloducha, 43-410 Zebryzdowice, ul. Topolowa 15	
ZADANIE:	"Budowa chodnika przy ul. Powstańców Śląskich w Syryni"
INWESTOR:	Powiatowy Zarząd Dróg Wodzisław Śl. 44-361 Syrynia, ul. Raciborska 3
RYSUNEK:	SZCZEGÓŁ STUDNI ŚCIEKOWEJ - SKALA 1:25
PROJEKTOWAŁ:	mgr inż. Alina Kopicz - Zając specjalność: konstrukcyjno-inżynieria w zakresie dróg i konstrukcyjnych dróg startowych uprawnienia nr 101/64
OPRACOWAŁ:	inż. Piotr Wyjadłowski
SPRAWDZIŁ:	mgr inż. Lukasz Kwapiński specjalność: drogowia uprawnienia nr SLK/2863/PO/OD/10
stycznia, 2016 r.	